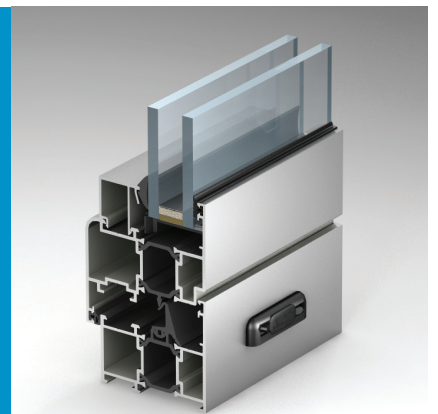




# Профильные СИСТЕМЫ

## ALUTECH ALT W62

система  
рамного остекления  
с терморазрывом







**ALUTECH ALTW62**

СИСТЕМА РАМНОГО  
ОСТЕКЛЕНИЯ  
С ТЕРМОРАЗРЫВОМ

# ОГЛАВЛЕНИЕ

- 01 Описание системы
- 02 Данные для заказа. Кодировка
- 03 Комплектующие изделия
- 04 Схемы установки опорных подкладок под заполнение
- 05 Схемы нарезки и установки уплотнителей
- 06 Таблица остекления
- 07 Окна. Сечения и узловые решения
- 08 Двери. Сечения и узловые решения
- 09 Примеры расчетов типовых конструкций
- 10 Обработка и сборка профилей
- 11 Статические расчеты
- 12 Установка фурнитуры

01

02

03

04

05

06

07

08

09

10

11

12





**ALUTECH ALTW62**

СИСТЕМА РАМНОГО  
ОСТЕКЛЕНИЯ  
С ТЕРМОРАЗРЫВОМ

## ОПИСАНИЕ СИСТЕМЫ



Система алюминиевых профилей ALTW62 предназначена для изготовления различных типов конструкций, к которым предъявляются повышенные требования по термо-изоляции и звукоизоляции. Из профилей системы и комплектующих изделий с использованием различной фурнитуры возможно изготовление следующих типов изделий.

### 1. Окна:

- одностворчатые окна с различным типом открывания: поворотные, поворотно-откидные, верхне-подвесные внутреннего открывания, нижнеподвесные внутреннего открывания;
- двухстворчатые штапеловые, внутреннего открывания;
- глухие.

### 2. Двери:

- двухстворчатые и одностворчатые;
- внутреннего и наружного открывания;
- с теплым порогом, с холодным порогом, с автоматическим опускающимся порогом;
- с цокольным профилем и створочным профилем по всему контуру;
- с верхними и боковыми глухими частями в одной раме.

### 3. Сложные конструкции:

- витражи;
- входные группы.

Универсальная оконно-дверная система с терморазрывом ALTW62 имеет базовую глубину 62 мм для рамы и 70 мм для створки. Несущие профили системы разделены на три типоразмера по ширине коробки: 27 мм, 36 мм и 50 мм. Это позволяет рационально использовать материалы при проектировании конструкций различных размеров и разбивки – от малых окон до больших витражей, а на легких и тяжелых заполнениях использовать различные по ширине профили.

Реализована система отвода конденсата и вентиляция. Отверстия для отвода конденсата и вентиляции закрываются с наружной стороны пластиковыми заглушками.

Угловые соединения собираются на универсальные закладные, фиксация которых возможна углообжимным инструментом или с помощью штифтов. Все закладные изделия должны устанавливаться на одно- или двухкомпонентный клей. Применение клея гарантирует жесткость и герметичность соединений. Крепление импоста выполняется также на закладных сухарях с помощью штифтов.

Отличительной особенностью системы ALTW62 по сравнению с аналогичными системами является отсутствие сложных операций фрезеровки профилей при сборке конструкций, что значительно упрощает эту работу, снижает трудоемкость, повышает качество изделия.

В системе предусматривается использование двух типов порогов: с терморазрывом и без терморазрыва в зависимости от примененного узлового решения. Использование пластиковых крепежных элементов позволяет заменять дверные пороги в процессе эксплуатации без демонтажа изделия.

В качестве заполнения в конструкциях серии ALTW62 может быть использовано стекло, стеклопакеты либо другое заполнение толщиной до 40 мм. Заполнение устанавливается на специальные подкладки в соответствии со схемой установки. Как глухой части конструкции, так и в дверной и для оконной створки применяется одна и та же схема заполнения.

Указанные в каталоге размеры, масса и характеристики профилей являются теоретическими и могут изменяться в зависимости от допусков на размеры профилей.

## Используемые материалы

### Алюминиевые и комбинированные профили.

Профили изготавливаются из сплава AlMg0.7Si 6063 по ГОСТ 22233-2001, состояние материала Т6. Сплав устойчив к коррозии и позволяет изготавливать профили высокой точности. В комбинированных профилях используются термоизолирующие профили из стеклонанополненного полиамида ведущих европейских производителей. Отличные прочностные характеристики комбинированных профилей обеспечиваются современной технологией соединения разнородных материалов.

Поверхности профилей защищаются от коррозии при помощи защитно-декоративного покрытия в соответствии с ГОСТ 9.410-88, покрытие – не ниже IV класса по ГОСТ 9.032-74, толщина покрытия – не менее 60 мкм, адгезия покрытия – не более 1 балла по ГОСТ 15140-78. Цвет покрытия по шкале RAL.

### Уплотнители.

Резиновые уплотнители на основе этиленпропиленовых каучуков (EPDM) используются для уплотнения заполнения, уплотнения средней части конструкции окна, обеспечивая отвод конденсата и уплотнения соединения створки с рамой. Физико-механические свойства уплотнителей соответствуют требованиям ГОСТ 30778-2001.

### Элементы крепления.

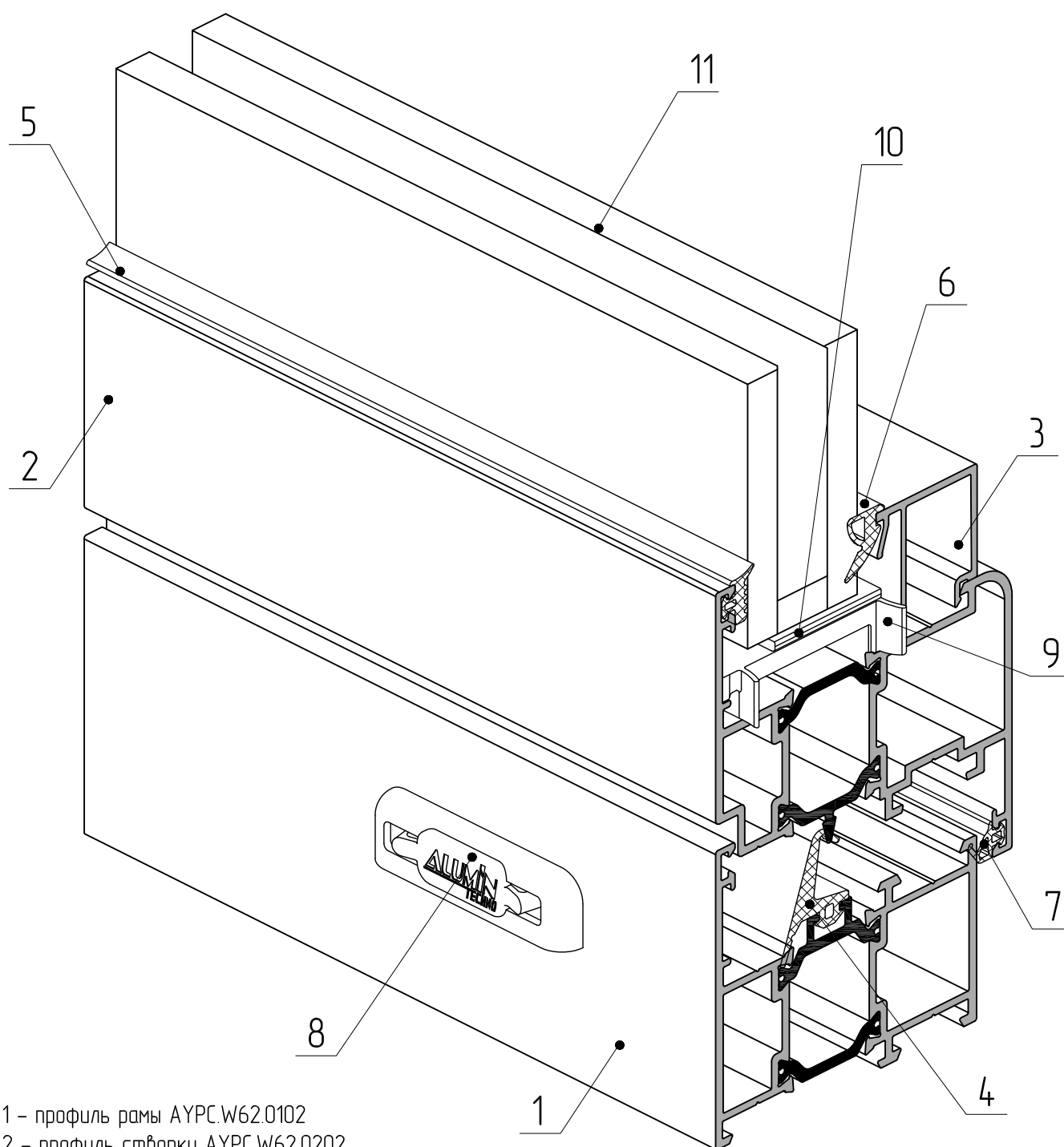
Крепежные элементы, применяемые для соединения профилей, комплектующих и фурнитуры должны быть изготовлены из нержавеющей стали.

### Аксессуары.

В системе может быть использована любая фурнитура на основе «европаза» для оконных конструкций. Дверная фурнитура подбирается согласно минимальным требованиям, изложенным в данном каталоге.



## Структура оконной серии W62



02

03

04

05

06

07

08

09

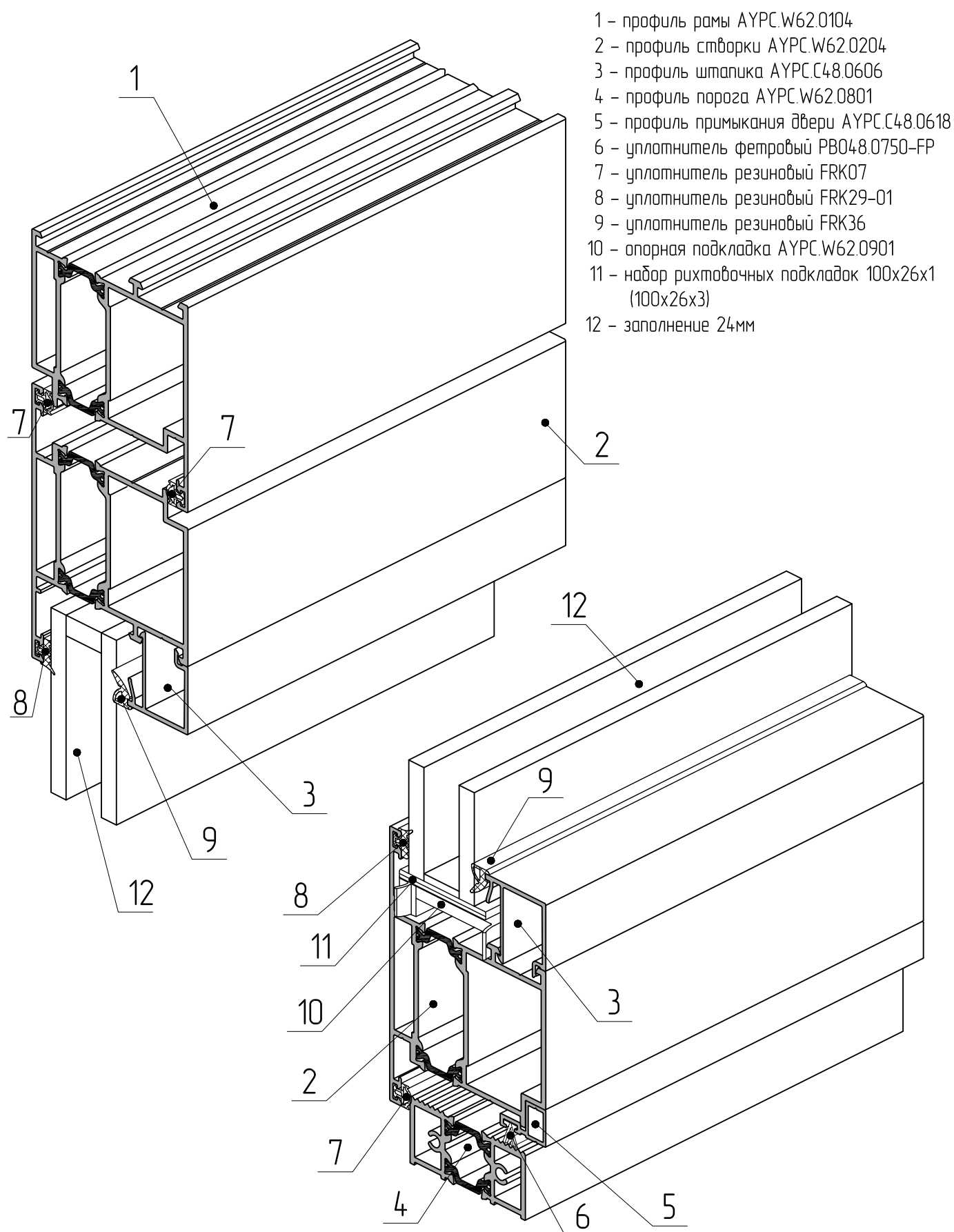
10

11

12

- 1 - профиль рамы АУРС.W62.0102
- 2 - профиль створки АУРС.W62.0202
- 3 - профиль штапика АУРС.C48.0606
- 4 - уплотнитель резиновый FRK51
- 5 - уплотнитель резиновый FRK29-01
- 6 - уплотнитель резиновый FRK36
- 7 - уплотнитель резиновый FRK98
- 8 - заглушка водоотвода АУРС.C48.0919
- 9 - опорная подкладка АУРС.W62.0901
- 10 - набор рихтовочных подкладок 100x26x1 (100x26x3)
- 11 - заполнение 24мм

## Структура дверной серии W62



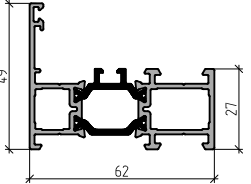
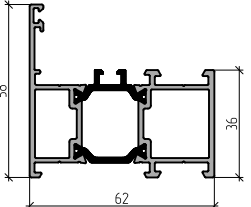
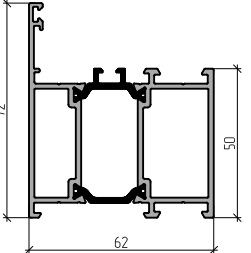
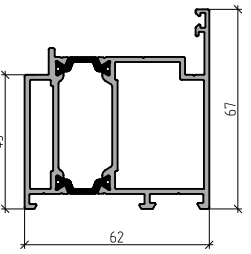
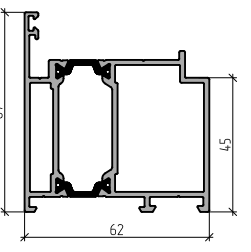


**ALUTECH ALTW62**  
СИСТЕМА РАМНОГО  
ОСТЕКЛЕНИЯ  
С ТЕРМОРАЗРЫВОМ

# ДАННЫЕ ДЛЯ ЗАКАЗА. КОДИРОВКА

Арматура	Наименование	Эскиз	Масса, кг/м	Внешний диаметр, мм	Площадь сечения, мм²	Кол-во канатов	Убел. профилям	Длина раскладки, мм	Коррекция в укладке		Масса укладки	
									мм	мм	мм	кг
АУРС W62.0806	Эскиз		2,096	824,1	259	00	00	6,5	2	0	272	28,0
											218	30,0
											218	30,0
											218	30,0
АУРС W62.0807	Эскиз		1,872	714,9	213	00	00	6,5	2	0	24,3	25,1
											24,7	26,7
											24,7	26,7
											24,7	26,7
АУРС W62.0808	Эскиз		0,223	82,6	87	00	00	6,5	2	0	17,4	18,2
											18,4	18,7
											18,4	18,4
											18,4	18,4
АУРС W62.0809	Эскиз		0,168	82,6	75	00	00	6,5	2	0	78	77,4
											18,4	18,4
											18,4	18,4
											18,4	18,4
АУРС W62.0809	Эскиз		0,097	55,4	35,8	00	00	6,5	2	0	104,0280"	104,04"
											104,04"	104,04"
											104,04"	104,04"
											104,04"	104,04"



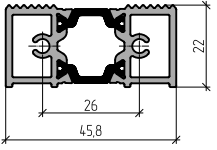
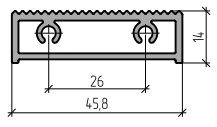
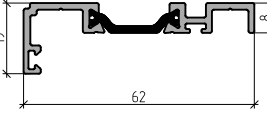
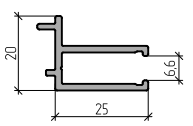
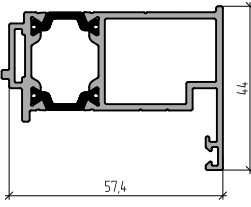
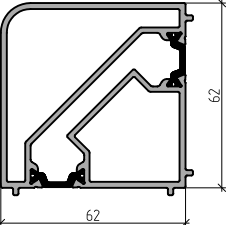
Артикул	Наименование Эскиз	Масса, кг/м.п.	Внешний периметр, мм	Площадь сечения, мм <sup>2</sup>	Код по каталогу	Цвет профиля	Длина поставки, м.п.	Количество в упаковке		Масса упаковки	
								шт.	м.п.	нетто, кг	брутто, кг
AYPC.W62.0101	Профиль рамы 	1,209	345	518,8	10800100	00	6,5	6	39	47,2	47,8
					10800121	RAL9016				49,2	50,5
					10800124	RAL8014				49,2	50,5
					10800130	RAL8017				49,2	50,5
					10800131	RAL9006				49,2	50,5
					10800140	RAL9006/9016				49,2	50,5
					10800141	RAL8017/9016				49,2	50,5
AYPC.W62.0102	Профиль рамы 	1,381	364	583,1	10800200	00	6,5	4	26	35,9	36,5
					10800221	RAL9016				37,3	38,8
					10800224	RAL8014				37,3	38,8
					10800230	RAL8017				37,3	38,8
					10800231	RAL9006				37,3	38,8
					10800240	RAL9006/9016				37,3	38,8
					10800241	RAL8017/9016				37,3	38,8
AYPC.W62.0103	Профиль рамы 	1,7	392	701,8	10801100	00	6,5	4	26	44,3	44,9
					10801121	RAL9016				45,8	47,6
					10801124	RAL8014				45,8	47,6
					10801130	RAL8017				45,8	47,6
					10801131	RAL9006				45,8	47,6
					10801140	RAL9006/9016				45,8	47,6
					10801141	RAL8017/9016				45,8	47,6
AYPC.W62.0104	Профиль рамы 	1,72	324	685,6	10800300	00	6,5	4	26	44,7	45,4
					10800321	RAL9016				46,0	47,8
					10800324	RAL8014				46,0	47,8
					10800330	RAL8017				46,0	47,8
					10800331	RAL9006				46,0	47,8
					10800340	RAL9006/9016				46,0	47,8
					10800341	RAL8017/9016				46,0	47,8
AYPC.W62.0105	Профиль рамы 	1,72	324	685,6	10801200	00	6,5	4	26	44,7	45,4
					10801221	RAL9016				46,0	47,8
					10801224	RAL8014				46,0	47,8
					10801230	RAL8017				46,0	47,8
					10801231	RAL9006				46,0	47,8
					10801240	RAL9006/9016				46,0	47,8
					10801241	RAL8017/9016				46,0	47,8

Артикул	Наименование Эскиз	Масса, кг/м.п.	Внешний периметр, мм	Площадь сечения, мм <sup>2</sup>	Код по каталогу	Цвет профиля	Длина поставки, м.п.	Количество в упаковке		Масса упаковки	
								шт.	м.п.	нетто, кг	брутто, кг
AYPC.W62.0106	<p>Профиль рамы</p>	2,92	474	11715	10801300	00	6,5	2	13	38,0	38,6
					10801321	RAL9016				38,9	41,9
					10801324	RAL8014				38,9	41,9
					10801330	RAL8017				38,9	41,9
					10801331	RAL9006				38,9	41,9
					10801340	RAL9006/9016				38,9	41,9
					10801341	RAL8017/9016				38,9	41,9
AYPC.W62.0107	<p>Профиль рамы</p>	2,42	5411	967,2	10802800	00	6,5	2	13	31,5	32,3
					10802821	RAL9016				32,5	33,3
					10802824	RAL8014				32,5	33,3
					10802830	RAL8017				32,5	33,3
					10802831	RAL9006				32,5	33,3
					10802840	RAL9006/9016				32,5	33,3
					10802841	RAL8017/9016				32,5	33,3
AYPC.W62.0201	<p>Профиль створки</p>	1,376	401	575,4	10801400	00	6,5	4	26	35,8	36,4
					10801421	RAL9016				37,3	38,8
					10801424	RAL8014				37,3	38,8
					10801430	RAL8017				37,3	38,8
					10801431	RAL9006				37,3	38,8
					10801440	RAL9006/9016				37,3	38,8
					10801441	RAL8017/9016				37,3	38,8
AYPC.W62.0202	<p>Профиль створки</p>	1,616	421	667,1	10800400	00	6,5	4	26	42,0	42,7
					10800421	RAL9016				43,7	45,4
					10800424	RAL8014				43,7	45,4
					10800430	RAL8017				43,7	45,4
					10800431	RAL9006				43,7	45,4
					10800440	RAL9006/9016				43,7	45,4
					10800440	RAL8017/9016				43,7	45,4
AYPC.W62.0203	<p>Профиль створки</p>	1,98	441	800,6	10802900	00	6,5	2	13	25,8	26,6
					10802921	RAL9016				26,8	27,6
					10802924	RAL8014				26,8	27,6
					10802930	RAL8017				26,8	27,6
					10802931	RAL9006				26,8	27,6
					10802940	RAL9006/9016				26,8	27,6
					10802941	RAL8017/9016				26,8	27,6

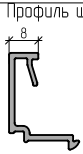
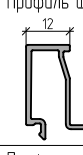

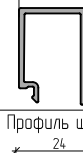

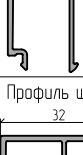
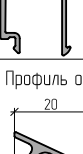
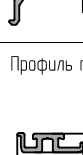
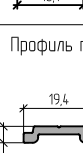
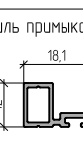

Артикул	Наименование Эскиз	Масса, кг/м.п.	Внешний периметр, мм	Площадь сечения, мм <sup>2</sup>	Код по каталогу	Цвет профиля	Длина поставки, м.п.	Количество в упаковке		Масса упаковки	
								шт.	м.п.	нетто, кг	брутто, кг
AYPC W62.0204	<p>Профиль створки</p>	1,84	384	730,8	10800500	00	6,5	4	26	47,8	48,7
					10800521	RAL9016				49,3	51,3
					10800524	RAL8014				49,3	51,3
					10800530	RAL8017				49,3	51,3
					10800531	RAL9006				49,3	51,3
					10800540	RAL9006/9016				49,3	51,3
					10800541	RAL8017/9016				49,3	51,3
AYPC W62.0205	<p>Профиль створки</p>	1,84	384	730,8	10800600	00	6,5	4	26	47,8	48,7
					10800621	RAL9016				49,3	51,3
					10800624	RAL8014				49,3	51,3
					10800630	RAL8017				49,3	51,3
					10800631	RAL9006				49,3	51,3
					10800640	RAL9006/9016				49,3	51,3
					10800641	RAL8017/9016				49,3	51,3
AYPC W62.0301	<p>Профиль импоста</p>	1,353	430	583,6	10800700	00	6,5	4	26	35,2	35,8
					10800721	RAL9016				36,9	38,3
					10800724	RAL8014				36,9	38,3
					10800730	RAL8017				36,9	38,3
					10800731	RAL9006				36,9	38,3
					10800740	RAL9006/9016				36,9	38,3
					10800741	RAL8017/9016				36,9	38,3
AYPC W62.0302	<p>Профиль импоста</p>	1,529	448	647,9	10800800	00	6,5	4	26	39,8	40,6
					10800821	RAL9016				41,5	43,1
					10800824	RAL8014				41,5	43,1
					10800830	RAL8017				41,5	43,1
					10800831	RAL9006				41,5	43,1
					10800840	RAL9006/9016				41,5	43,1
					10800841	RAL8017/9016				41,5	43,1
AYPC W62.0303	<p>Профиль импоста</p>	1,85	476	766,6	10801500	00	6,5	4	26	48,1	48,9
					10801521	RAL9016				50,0	51,9
					10801524	RAL8014				50,0	51,9
					10801530	RAL8017				50,0	51,9
					10801531	RAL9006				50,0	51,9
					10801540	RAL9006/9016				50,0	51,9
					10801541	RAL8017/9016				50,0	51,9

Артикул	Наименование Эскиз	Масса, кг/м.п.	Внешний периметр, мм	Площадь сечения, мм <sup>2</sup>	Код по каталогу	Цвет профиля	Длина поставки, м.п.	Количество в упаковке,		Масса упаковки	
								шт.	м.п.	нетто, кг	брутто, кг
АУРС.W62.0304		2,57	616	1032,1	10803000	00	6,5	2	13	33,4	34,4
					10803021	RAL9016				34,7	35,7
					10803024	RAL8014				34,7	35,7
					10803030	RAL8017				34,7	35,7
					10803031	RAL9006				34,7	35,7
					10803040	RAL9006/9016				34,7	35,7
					10803041	RAL8017/9016				34,7	35,7
АУРС.W62.0305		1,91	488	787,6	10803100	00	6,5	2	13	24,8	25,5
					10803121	RAL9016				25,7	26,6
					10803124	RAL8014				25,7	26,6
					10803130	RAL8017				25,7	26,6
					10803131	RAL9006				25,7	26,6
					10803140	RAL9006/9016				25,7	26,6
					10803141	RAL8017/9016				25,7	26,6
АУРС.W62.0306		1,81	472	761,9	10803500	00	6,5	4	26	47,1	48,4
					10803521	RAL9016				48,8	50,5
					10803524	RAL8014				48,8	50,5
					10803530	RAL8017				48,8	50,5
					10803531	RAL9006				48,8	50,5
					10803540	RAL9006/9016				48,8	50,5
					10803541	RAL8017/9016				48,8	50,5
АУРС.W62.0501		1,411	404	592,3	10801600	00	6,5	4	26	36,7	37,5
					10801621	RAL9016				38,3	39,8
					10801624	RAL8014				38,3	39,8
					10801630	RAL8017				38,3	39,8
					10801631	RAL9006				38,3	39,8
					10801640	RAL9006/9016				38,3	39,8
					10801641	RAL8017/9016				38,3	39,8
АУРС.W62.0502		1,04	246	437,7	10801700	00	6,5	4	26	27,3	28,1
					10801721	RAL9016				28,3	29,4
					10801724	RAL8014				28,3	29,4
					10801730	RAL8017				28,3	29,4
					10801731	RAL9006				28,3	29,4
					10801740	RAL9006/9016				28,3	29,4
					10801741	RAL8017/9016				28,3	29,4
АУРС.W62.0701		0,688	161	253,8	10801000	00	3,25	12	39	26,8	27,1



Артикул	Наименование Эскиз	Масса, кг/м.п.	Внешний периметр, мм	Площадь сечения, мм <sup>2</sup>	Код по каталогу	Цвет профиля	Длина поставки, м.п.	Количество в упаковке		Масса упаковки	
								шт.	м.п.	нетто, кг	брутто, кг
АУРС.W62.0801	Профиль порога 	0,954	147	402,1	10800900	00	6,5	6	39	37,2	37,7
АУРС.W62.0802		0,665	133	246,5	10801800	00	6,5	8	52	34,6	35,4
АУРС.W62.0803	Профиль примыкания двери 	0,545	231	240,8	10801900 10801921 10801924 10801930 10801931 10801940 10801941	00 RAL9016 RAL8014 RAL8017 RAL9006 RAL9006/9016 RAL8017/9016	6,5	8	52	28,3 30,1 30,1 30,1 30,1 30,1 30,1	29,1 30,7 30,7 30,7 30,7 30,7 30,7
АУРС.W62.0804	Профиль термокомпенсации 	0,355	152	131,4	10802000 10802021 10802024 10802030 10802031	00 RAL9016 RAL8014 RAL8017 RAL9006	6,5	12	78	27,7 29,5 29,5 29,5 29,5	28,5 29,9 29,9 29,9 29,9
АУРС.W62.0805	Профиль верхней вспомогательный 	1,176	239	484,3	10802100 10802121 10802124 10802130 10802131 10802140 10802141	00 RAL9016 RAL8014 RAL8017 RAL9006 RAL9006/9016 RAL8017/9016	6,5	4	26	30,6 31,5 31,5 31,5 31,5 31,5 31,5	31,3 32,7 32,7 32,7 32,7 32,7 32,7
АУРС.W62.0806	Профиль соединителя 	2,096	259	824,1	10802200 10802221 10802224 10802230 10802231 10802240 10802241	00 RAL9016 RAL8014 RAL8017 RAL9006 RAL9006/9016 RAL8017/9016	6,5	2	13	27,2 27,8 27,8 27,8 27,8 27,8 27,8	28,0 30,0 30,0 30,0 30,0 30,0 30,0

Артикул	Наименование Эскиз	Масса, кг/м.п.	Внешний периметр, мм	Площадь сечения, мм <sup>2</sup>	Код по каталогу	Цвет профиля	Длина поставки, м.п.	Количество в упаковке		Масса упаковки	
								шт.	м.п.	нетто, кг	брутто, кг
AYPC.W62.0807	<p>Профиль соединителя</p>	1,872	213	74,9	10802300	00	6,5	2	13	24,3	25,1
					10802321	RAL9016				24,7	26,7
					10802324	RAL8014				24,7	26,7
					10802330	RAL8017				24,7	26,7
					10802331	RAL9006				24,7	26,7
					10802340	RAL9006/9016				24,7	26,7
					10802341	RAL8017/9016				24,7	26,7
AYPC.W62.0808	<p>Профиль клипсы поворотной</p>	0,223	87	82,6	10802400	00	6,5	12	78	17,4	18,2
					10802421	RAL9016				18,4	18,7
					10802424	RAL8014				18,4	18,7
					10802430	RAL8017				18,4	18,7
					10802431	RAL9006				18,4	18,7
AYPC.W62.0809	<p>Профиль клипсы поворотной</p>	0,168	75	62,2	10802500	00	6,5	12	78	13,1	13,9
					10802521	RAL9016				14,0	14,2
					10802524	RAL8014				14,0	14,2
					10802530	RAL8017				14,0	14,2
					10802531	RAL9006				14,0	14,2
AYPC.W62.0811	<p>Профиль соединителя</p>	2,93	407	1137,5	10803200	00	6,5	2	13	38,1	38,6
					10803221	RAL9016				38,8	39,3
					10803224	RAL8014				38,8	39,3
					10803230	RAL8017				38,8	39,3
					10803231	RAL9006				38,8	39,3
					10803240	RAL9006/9016				38,8	39,3
					10803241	RAL8017/9016				38,8	39,3
AYPC.W62.0812	<p>Профиль соединителя</p>	1,98	383	796,1	10803300	00	6,5	2	13	25,7	26,4
					10803321	RAL9016				26,3	27,1
					10803324	RAL8014				26,3	27,1
					10803330	RAL8017				26,3	27,1
					10803331	RAL9006				26,3	27,1
					10803340	RAL9006/9016				26,3	27,1
					10803341	RAL8017/9016				26,3	27,1
AYPC.C48.0614	<p>Профиль выравнивающий</p>	0,097	55,4	35,8	10402700	00	6,5	8	52	5,0	5,1
AYPC.C48.0615	<p>Профиль полки</p>	0,210	108,5	77,6	10402800	00	6,5	12	78	16,4	16,8
					10402821	RAL9016				17,7	18,1
					10402824	RAL8014				17,7	18,1
					10402830	RAL8017				17,7	18,1
					10402831	RAL9006				17,7	18,1
AYPC.110.0702	<p>Профиль усилителя</p>	0,49	99	181,2	10203100	00	3,1	12	37,2	18,2	18,5

Артикул	Наименование Эскиз	Масса, кг/м.п.	Внешний периметр, мм	Площадь сечения, мм <sup>2</sup>	Код по каталогу	Цвет профиля	Длина поставки, м.п.	Количество в упаковке		Масса упаковки	
								шт.	м.п.	нетто, кг	брутто, кг
АУРС.С48.0602	Профиль штапика 	0,23	117	85,1	10401700	00	6,5	18	117	26,9	27,4
					10401721	RAL 9016				30,2	30,7
					10401724	RAL 8014				30,2	30,7
					10401730	RAL 8017				30,2	30,7
					10401731	RAL 9006				30,2	30,7
АУРС.С48.0603	Профиль штапика 	0,251	144,9	93,3	10401700	00	6,5	18	117	29,4	29,9
					10401721	RAL 9016				31,3	31,8
					10401724	RAL 8014				31,3	31,8
					10401730	RAL 8017				31,3	31,8
					10401731	RAL 9006				31,3	31,8
АУРС.С48.0604	Профиль штапика 	0,278	149,5	103,1	10401800	00	6,5	18	117	32,5	33,2
					10401821	RAL 9016				34,4	35,1
					10401824	RAL 8014				34,4	35,1
					10401830	RAL 8017				34,4	35,1
					10401831	RAL 9006				34,4	35,1
АУРС.С48.0605	Профиль штапика 	0,279	150,8	103,4	10401900	00	6,5	18	117	32,6	33,3
					10401921	RAL 9016				34,2	34,9
					10401924	RAL 8014				34,2	34,9
					10401930	RAL 8017				34,2	34,9
					10401931	RAL 9006				34,2	34,9
АУРС.С48.0606	Профиль штапика 	0,307	172,2	113,4	10405400	00	6,5	18	117	35,9	36,7
					10405421	RAL 9016				37,8	38,1
					10405424	RAL 8014				37,8	38,1
					10405430	RAL 8017				37,8	38,1
					10405431	RAL 9006				37,8	38,1
АУРС.С48.0607	Профиль штапика 	0,322	180,2	119,4	10402000	00	6,5	18	117	37,7	38,4
					10402021	RAL 9016				39,9	40,6
					10402024	RAL 8014				39,9	40,6
					10402030	RAL 8017				39,9	40,6
					10402031	RAL 9006				39,9	40,6
АУРС.С48.0608	Профиль штапика 	0,339	188,2	125,4	10402100	00	6,5	18	117	39,7	40,4
					10402121	RAL 9016				41,9	42,6
					10402124	RAL 8014				41,9	42,6
					10402130	RAL 8017				41,9	42,6
					10402131	RAL 9006				41,9	42,6
АУРС.С48.0611	Профиль отлиба 	0,184	88,3	68,3	10402400	00	6,5	12	78	14,4	14,8
					10402421	RAL 9016				15,5	15,9
					10402424	RAL 8014				15,5	15,9
					10402430	RAL 8017				15,5	15,9
					10402431	RAL 9006				15,5	15,9
АУРС.В62.0601	Профиль тяги 	0,116	66,1	43,1	108034806	A00-E6	4	10	40	4,6	4,7
АУРС.С48.0612	Профиль тяги 	0,136	49,6	50,4	10402500	00	6,5	24	156	21,2	21,3
АУРС.С48.0618	Профиль примыкания двери 	0,163	72,2	60,3	10403100	00	6,5	18	117	19,1	19,4
					10403121	RAL 9016				20,3	20,7
					10403124	RAL 8014				20,3	20,7
					10403130	RAL 8017				20,3	20,7
					10403131	RAL 9006				20,3	20,7

Артикул	Наименование Эскиз	Масса, кг/м.п.	Внешний периметр, мм	Площадь сечения, мм <sup>2</sup>	Код по каталогу	Цвет профиля	Длина поставки, м.п.	Количество в упаковке		Масса упаковки	
								шт.	м.п.	нетто, кг	брутто, кг
АУРС С48.0702	<p>Профиль угловой обжимной</p>	2,103	322,9	776,1	10403600	00	3,25	2	6,5	13,6	13,6
АУРС С48.0703	<p>Профиль угловой обжимной</p>	2,822	347	1045,3	10403700	00	3,25	2	6,5	18,3	18,3
АУРС С48.0704	<p>Профиль угловой обжимной</p>	3,816	387,5	1413,6	10403800	00	3,25	2	6,5	24,8	24,8
АУРС С48.0705	<p>Профиль угловой обжимной</p>	4,09	399,7	1514,9	10403900	00	3,25	2	6,5	26,6	26,6
АУРС С48.0707	<p>Профиль угловой обжимной</p>	1,07	175,9	396,2	10405600	00	3,25	4	13	13,9	13,9
АУРС С48.0708	<p>Профиль угловой обжимной</p>	1,384	210,6	512,7	10405700	00	3,25	4	13	17,9	17,9

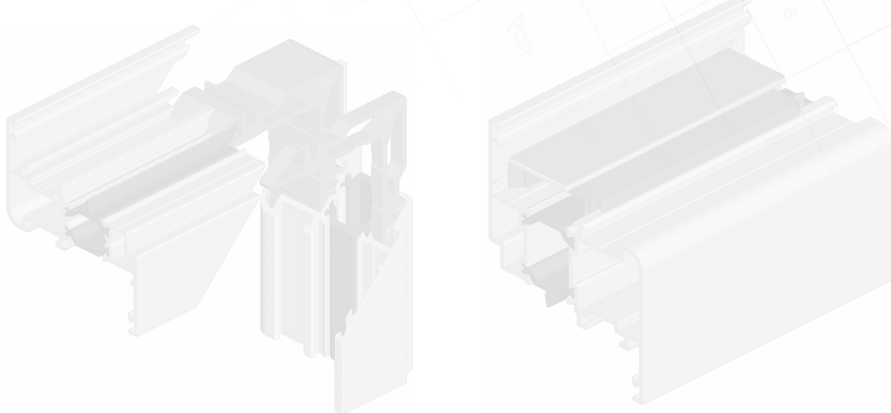


ALUTECH ALTW62

СИСТЕМА РАМНОГО  
ОСТЕКЛЕНИЯ  
С ТЕРМОРАЗРЫВОМ

# КОМПЛЕКТУЮЩИЕ ИЗДЕЛИЯ

Артикул	Код по каталогу	Экст.	Масса н/л. кг	Материал	Утолщ. н/л.	Длина
FR01T	1027000		0,031	EPDM	400	Утолщитель резинкой
FR02	1027100		0,084	EPDM	300	Утолщитель резинкой
FR03	1047000		0,087	EPDM	200	Утолщитель резинкой
FR04	1047100		0,066	EPDM	150	Утолщитель резинкой
FR05	1047200		0,061	EPDM	250	Утолщитель резинкой
FR06	1047300		0,061	EPDM	400	Утолщитель резинкой
FR07	1047400		0,062	EPDM	100	Утолщитель резинкой
FR08	1047500		0,062	EPDM	100	Утолщитель резинкой













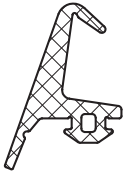

Артикул	Код по каталогу	Эскиз	Масса м/п, кг	Материал	Упаковка, м/п	Описание
FRK101	10821100		0,001	EPDM/ EPDM foam	350	Уплотнитель резиновый
FRK98	10821000		0,106	EPDM	150	Уплотнитель резиновый
FRK28	10413200		0,029	EPDM	575	Уплотнитель резиновый
FRK07	10210600		0,031	EPDM	400	Уплотнитель резиновый
FRK29-01	10415900		0,043	EPDM	400	Уплотнитель резиновый
FRK38	10415500		0,092	EPDM	400	Уплотнитель резиновый
FRK36	11216300		0,07	EPDM	250	Уплотнитель резиновый
FRK67	11216600		0,11	EPDM	200	Уплотнитель резиновый
FRK51	10820200		0,134	EPDM	120	Уплотнитель резиновый
PB048.0750-FP	10210600		0,009	комбинир.	1000	Уплотнитель фетровый

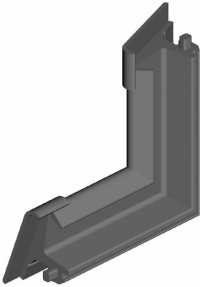
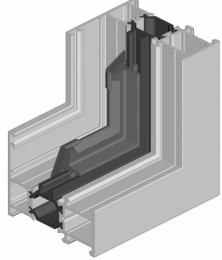
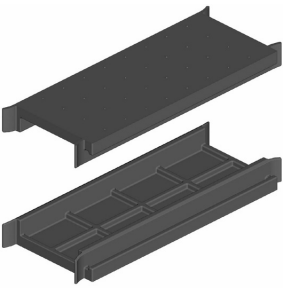
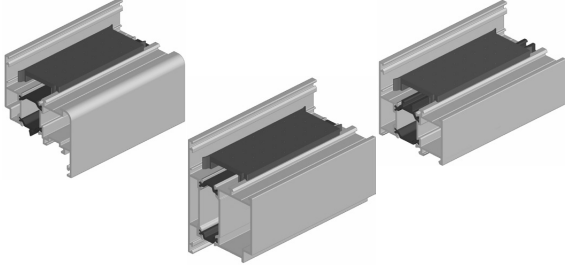
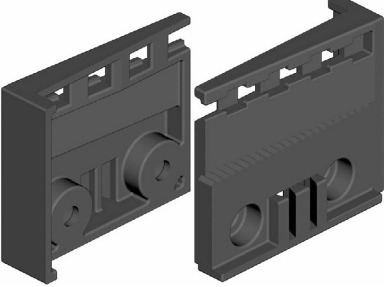
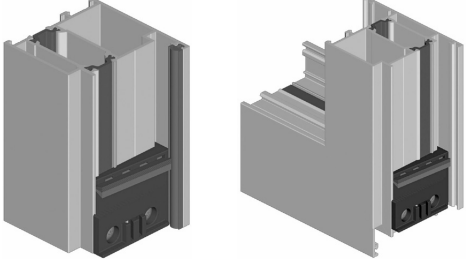
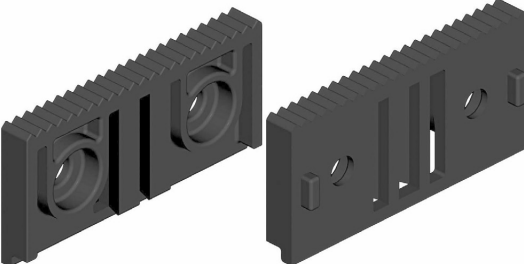
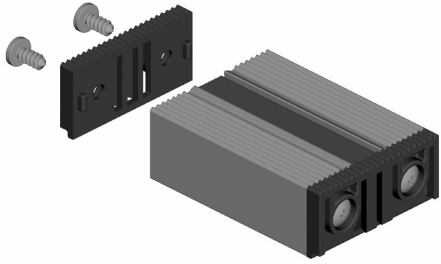
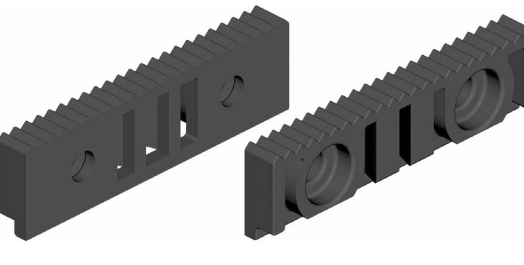
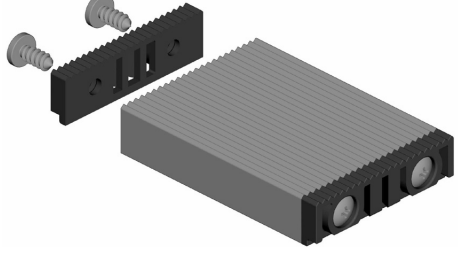
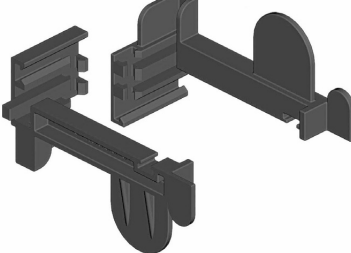
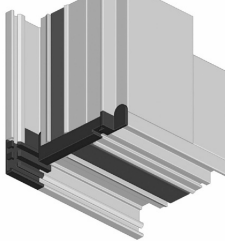
Рисунок	Код	Артикул	Применение
	10820300	FRK52	 Уголок резиновый
	10810100	AYPC.W62.0901	 Подкладка опорная. Норма упаковки – 135 шт.
	10810200	AYPC.W62.0902	 Комплект щеткадержателей. Норма упаковки – 20 компл.
	10810400	AYPC.W62.0903	 Заглушка порога. Норма упаковки – 100 шт.
	10810500	AYPC.W62.0904	 Заглушка порога. Норма упаковки – 100 шт.
	10810600	AYPC.W62.0905	 Комплект заглушек профиля примыкания двери. Норма упаковки – 75 компл.



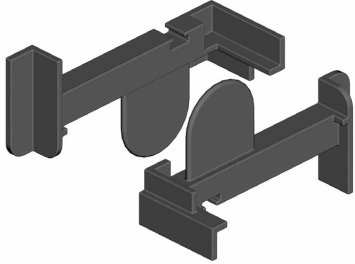
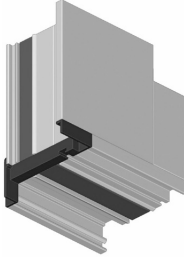
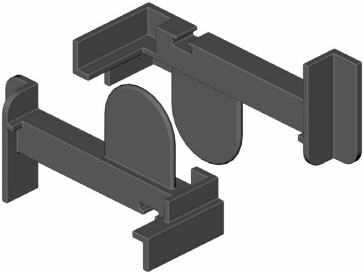
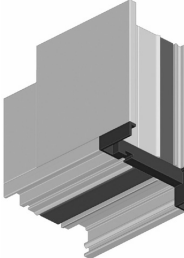
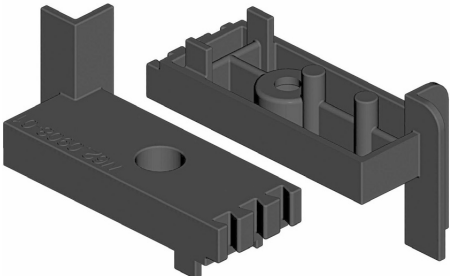


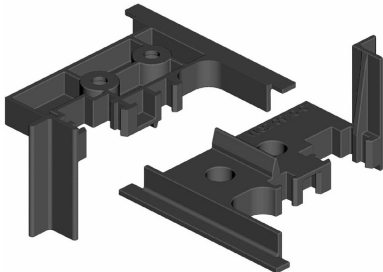
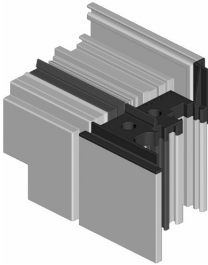

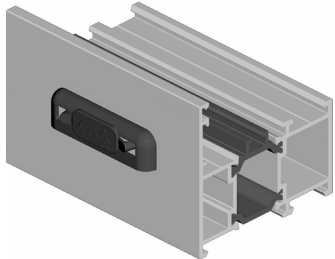
Рисунок	Код	Артикул	Применение
	10810800	АУРС W62.0906	 Заглушка профиля примыкания двери. Норма упаковки – 50 шт.
	10810900	АУРС W62.0907	 Заглушка профиля примыкания двери. Норма упаковки – 50 шт.
	10811000	АУРС W62.0908	 Комплект заглушек шульповых АУРС W62.0908. Норма упаковки – 25 компл. Заглушка шульпа АУРС W62.0909. Норма упаковки – 50 шт.
	10811200	АУРС W62.0909	
	10811300	АУРС W62.0910	 Комплект заглушек шульповых. Норма упаковки – 25 компл.
	10411400	АУРС С48.0919 Цвет: черный	 Заглушка водоотвода. Норма упаковки – 100 шт.
	10411401	АУРС С48.0919 Цвет: белый	

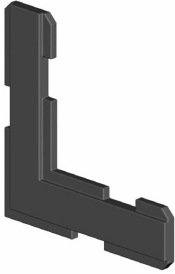
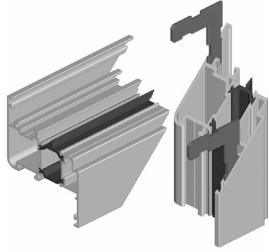

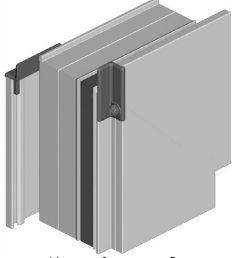
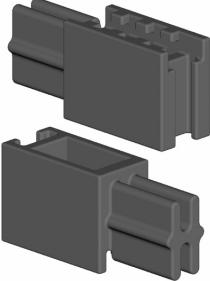
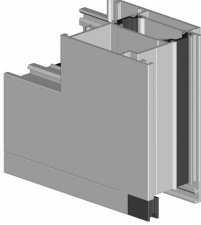
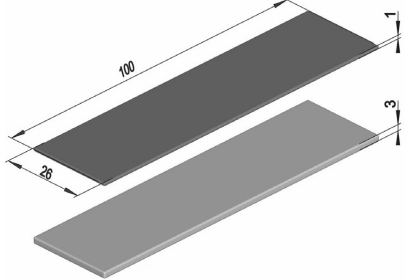
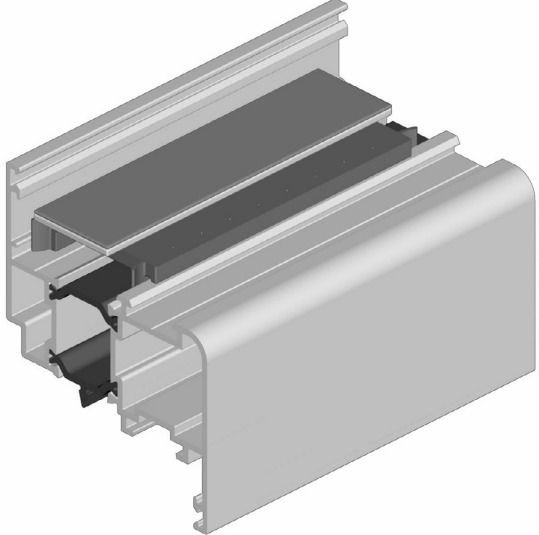
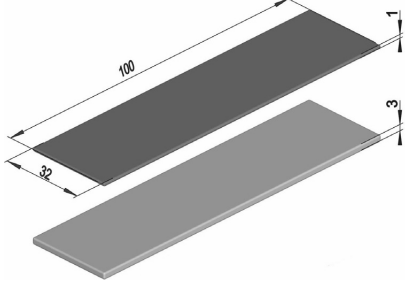
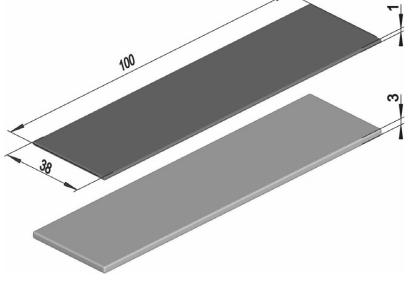
Рисунок	Код	Артикул	Применение
	10270500	MST2181	 Уголок выравнивающий. Норма упаковки – 200 шт.
	104.104.00	АУРС С48.0906	 Заглушка. Упаковка раздельная по 100 шт.
	104.105.00	АУРС С48.0907	
	104.107.00	АУРС С48.0909	 Заглушка профиля примыкания двери. Норма упаковки – 50 шт.
	104.14.600 104.14.800	100x26x1 100x26x3	 Подкладка рихтовочная. Норма упаковки – 1000 шт.
	112134.00 112136.00	100x32x1 100x32x3	
	112137.00 112139.00	100x38x1 100x38x3	

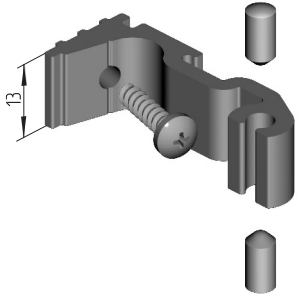
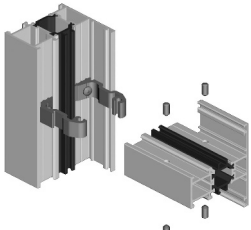
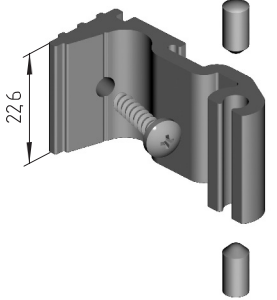
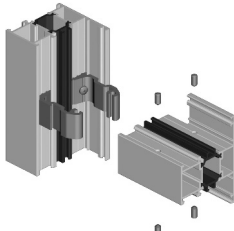
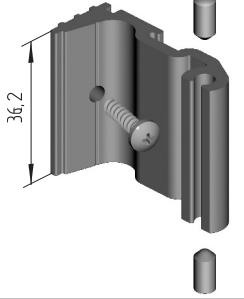
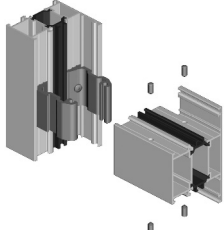
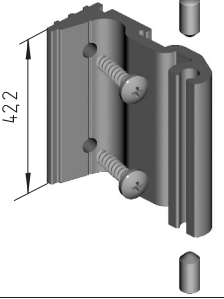
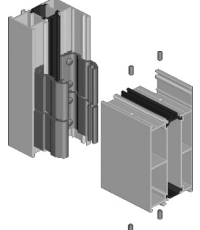
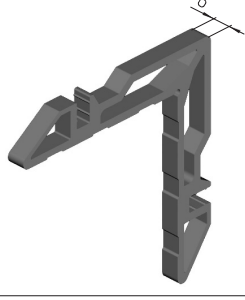
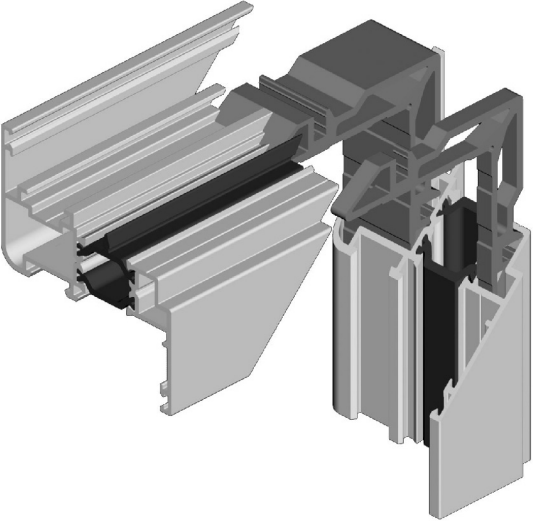
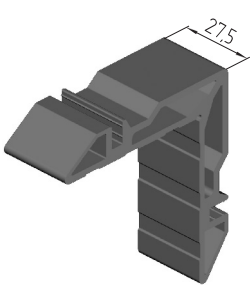
Рисунок	Код	Артикул	Применение
	10811500	AYPC.W62.0951	 <p>Закладная крепления imposta. Норма упаковки – 200 компл. В комплект входят: AYPC.W62.0950-1 шт., ВС 3,9x16 DIN7981-1 шт., штифт 5x8 DIN6325-2 шт. Исходный профиль – AYPC.W62.0701</p>
	10811600	AYPC.W62.0951-01	 <p>Закладная крепления imposta. Норма упаковки – 100 компл. В комплект входят: AYPC.W62.0950-01-1 шт., ВС 3,9x16 DIN7981-1 шт., штифт 5x10 DIN6325-2 шт. Исходный профиль – AYPC.W62.0701</p>
	10811700	AYPC.W62.0951-02	 <p>Закладная крепления imposta. Норма упаковки – 80 компл. В комплект входят: AYPC.W62.0950-02-1 шт., ВС 3,9x16 DIN7981-1 шт., штифт 5x10 DIN6325-2 шт. Исходный профиль – AYPC.W62.0701</p>
	10811800	AYPC.W62.0951-03	 <p>Закладная крепления imposta. Норма упаковки – 60 компл. В комплект входят: AYPC.W62.0950-03-1 шт., ВС 3,9x16 DIN7981-2 шт., штифт 5x10 DIN6325-2 шт. Исходный профиль – AYPC.W62.0701</p>
	10811900	AYPC.W62.0952	
	10812200	AYPC.W62.0952-03	<p>Закладная угловая AYPC.W62.0952. Норма упаковки – 400 шт. Закладная угловая AYPC.W62.0952-03. Норма упаковки – 100 шт. Исходный профиль – AYPC.C48.0702</p>

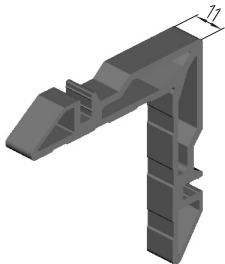
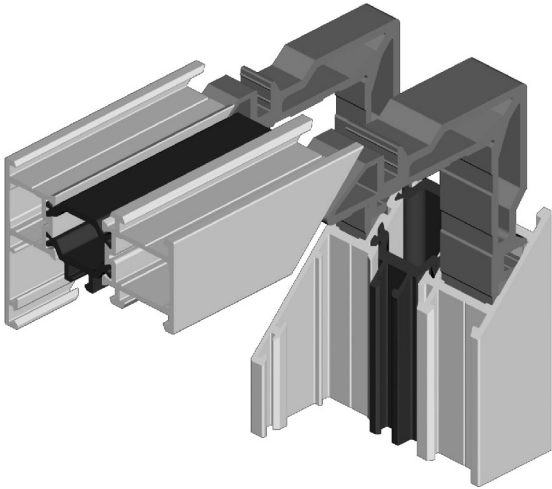
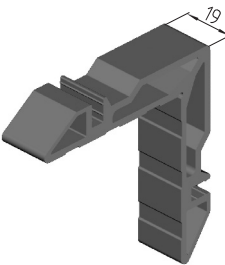
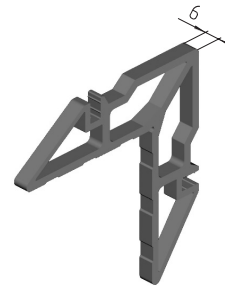
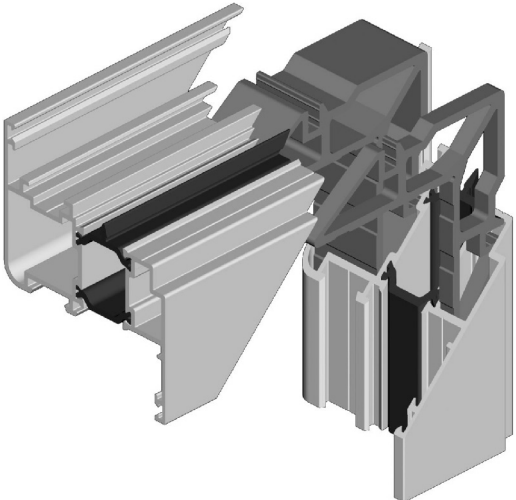
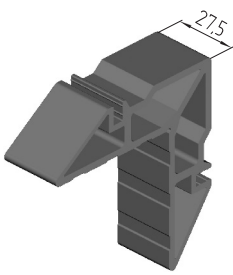
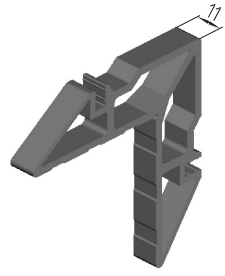
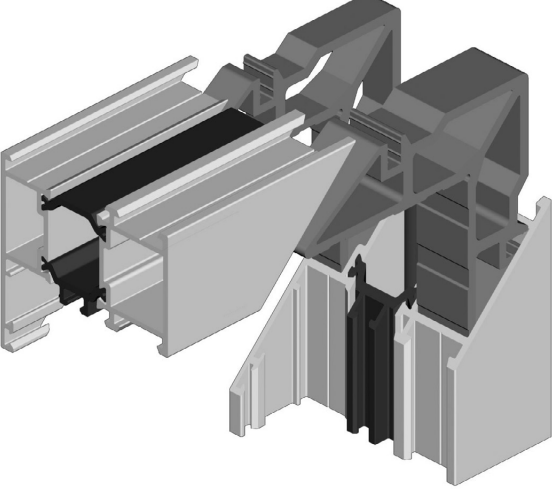
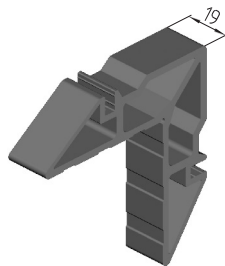
Рисунок	Код	Артикул	Применение
	10812000	AYPC.W62.0952-01	
	10812100	AYPC.W62.0952-02	<p>Закладная угловая AYPC.W62.0952-01. Норма упаковки – 200 шт. Закладная угловая AYPC.W62.0952-02. Норма упаковки – 100 шт. Исходный профиль – AYPC.C48.0702</p>
	10812300	AYPC.W62.0953	
	10812600	AYPC.W62.0953-03	<p>Закладная угловая AYPC.W62.0953. Норма упаковки – 200 шт. Закладная угловая AYPC.W62.0953-03. Норма упаковки – 40 шт. Исходный профиль – AYPC.C48.0703</p>
	10812400	AYPC.W62.0953-01	
	10812500	AYPC.W62.0953-02	<p>Закладная угловая AYPC.W62.0953-01. Норма упаковки – 200 шт. Закладная угловая AYPC.W62.0953-02. Норма упаковки – 100 шт. Исходный профиль – AYPC.C48.0703</p>

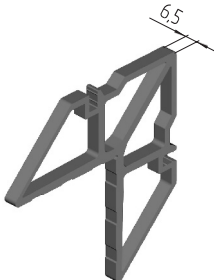
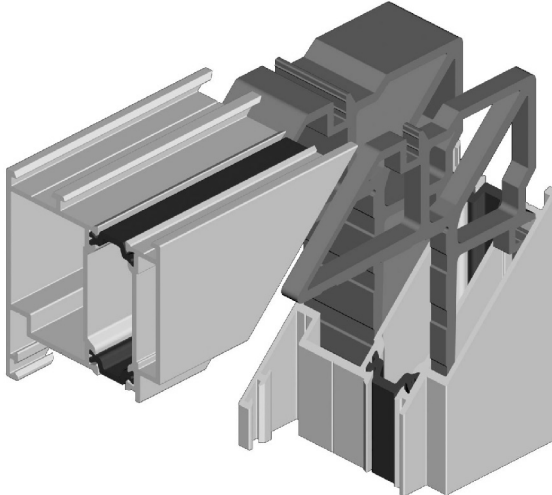
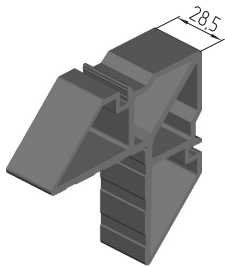
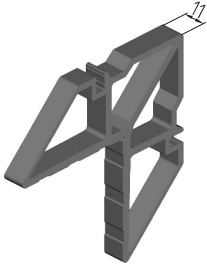
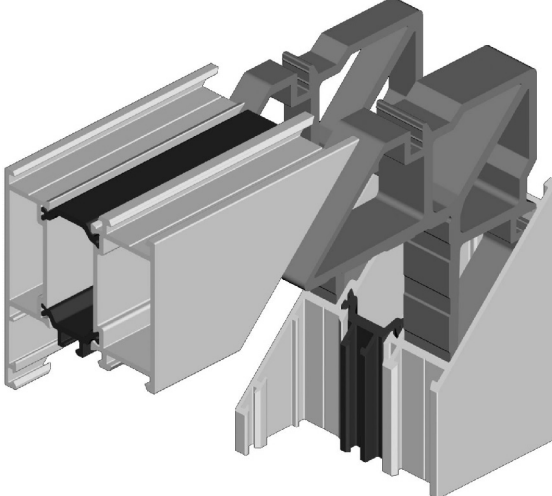
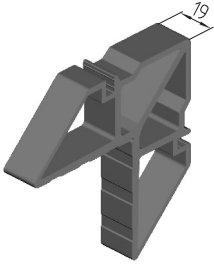
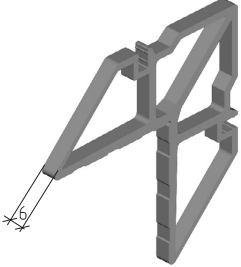
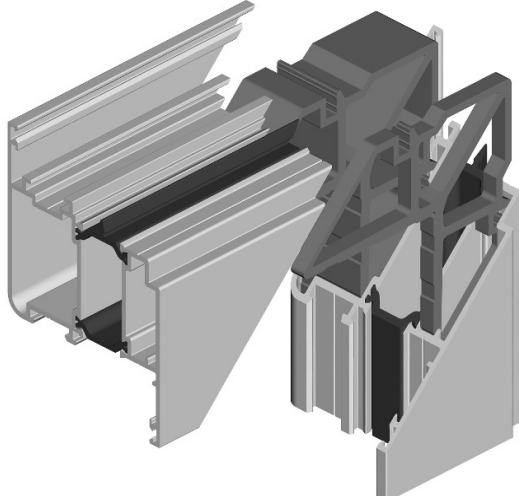
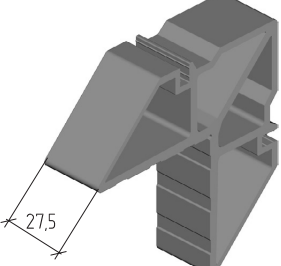
Рисунок	Код	Артикул	Применение
	10812800	АУРС.W62.0954	
	10812900	АУРС.W62.0954-01	<p>Закладная угловая АУРС.W62.0954. Норма упаковки – 200 шт. Закладная угловая АУРС.W62.0954-01. Норма упаковки – 50 шт. Исходный профиль – АУРС.С48.0704</p>
	10813000	АУРС.W62.0954-02	
	10813100	АУРС.W62.0954-03	<p>Закладная угловая АУРС.W62.0954-02. Норма упаковки – 140 шт. Закладная угловая АУРС.W62.0954-03. Норма упаковки – 70 шт. Исходный профиль – АУРС.С48.0704</p>
	10814900	АУРС.W62.0954-04	
	10815000	АУРС.W62.0954-05	<p>Закладная угловая АУРС.W62.0954-04. Норма упаковки – 200 шт. Закладная угловая АУРС.W62.0954-05. Норма упаковки – 50 шт. Исходный профиль – АУРС.С48.0704</p>

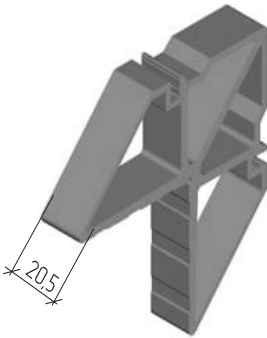
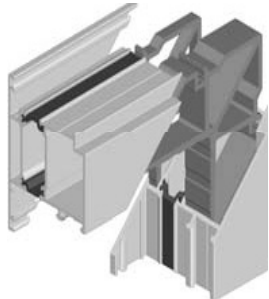
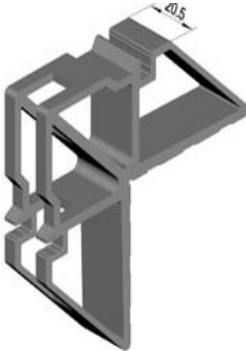
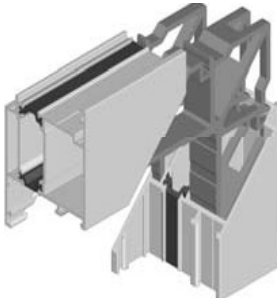
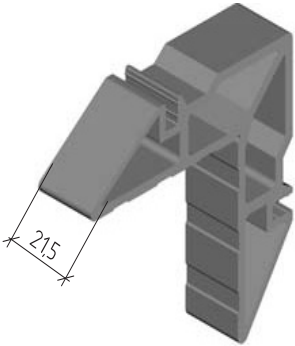
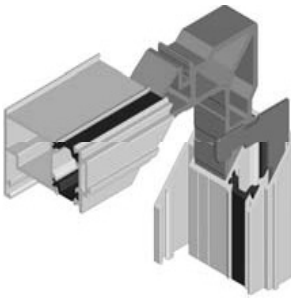

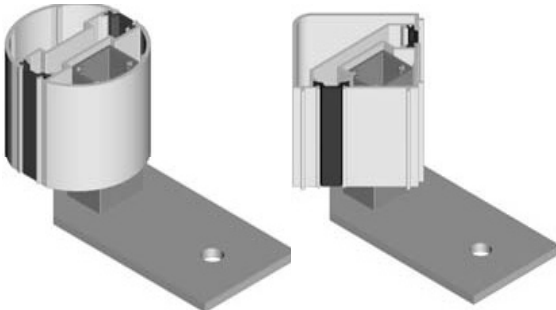

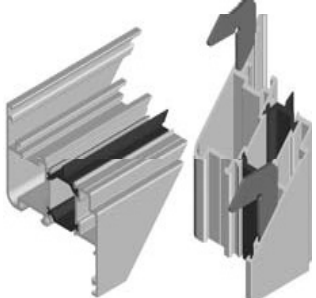
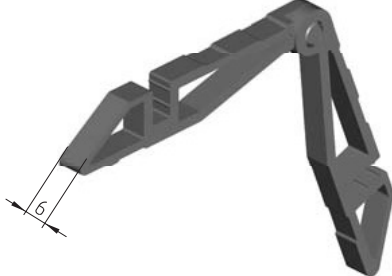
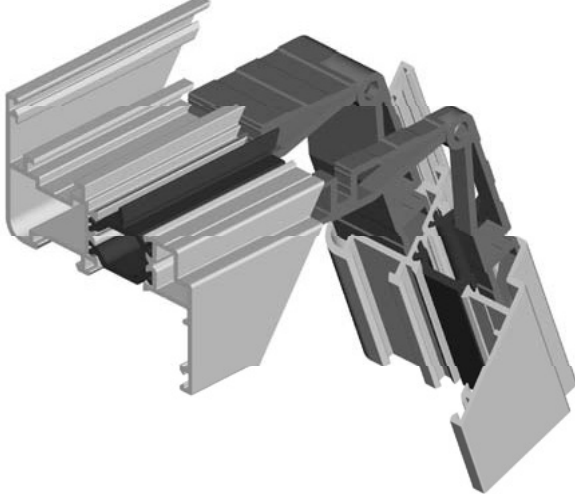
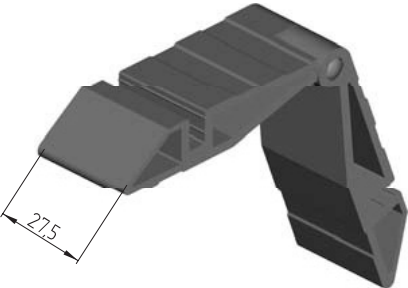
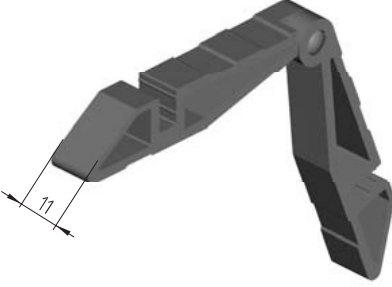
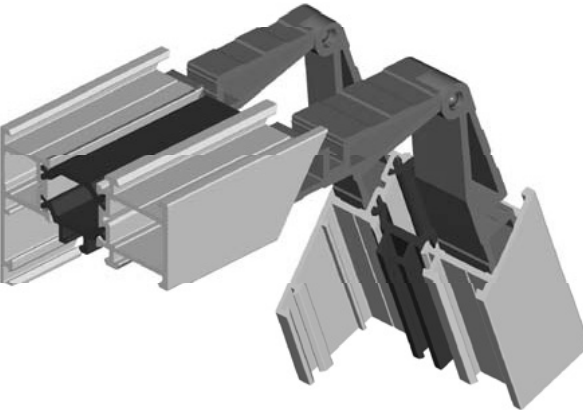
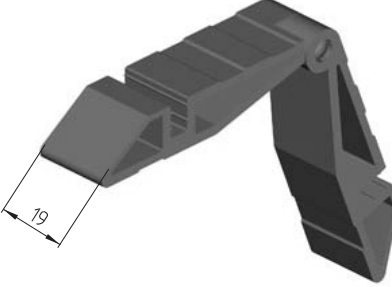
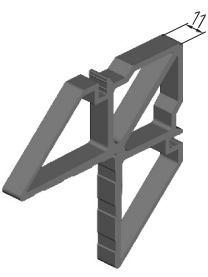
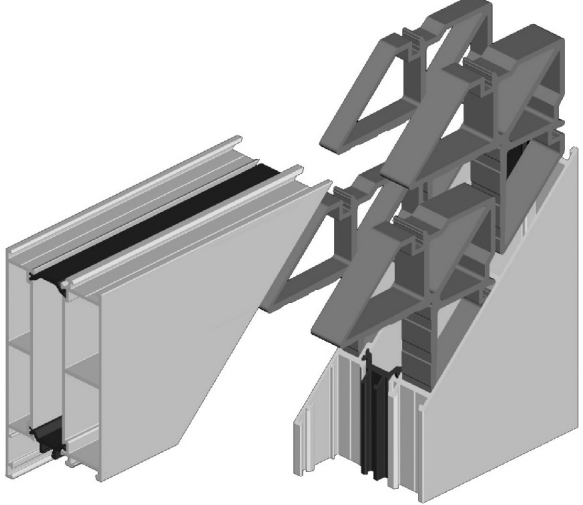
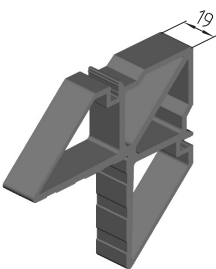

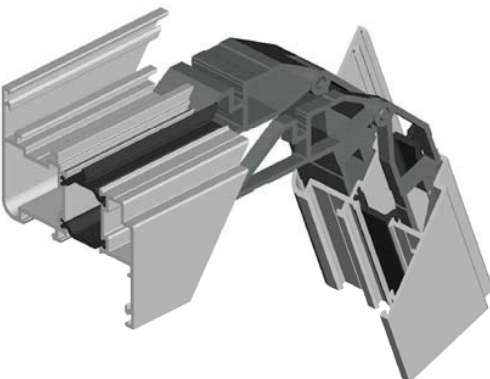
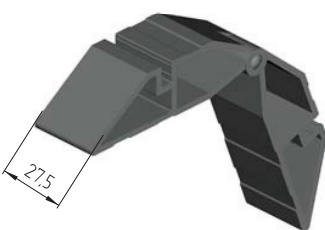
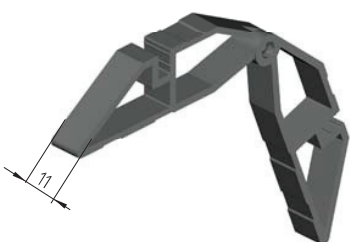
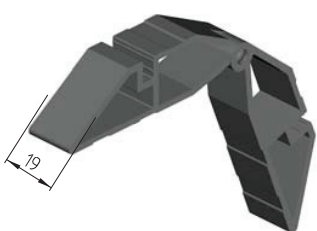
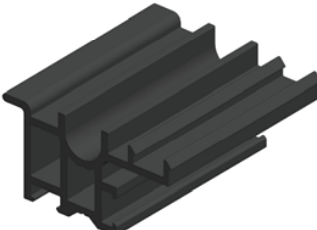
Рисунок	Код	Артикул	Применение
	10813400	АУРС.W62.0955-02	 Закладная угловая. Норма упаковки – 60 шт. Исходный профиль – АУРС.С48.0705
	10815400	АУРС.W62.0956	 Закладная угловая. Норма упаковки – 32 шт. Исходный профиль – АУРС.С48.0705
	10812700	АУРС.W62.0953-04	 Закладная угловая. Норма упаковки – 60 шт. Исходный профиль – АУРС.С48.0703
	10213000	АУРС.110.0943	 Пластина. Норма упаковки – 30 шт.
	10813600	АУРС.W62.0957	 Закладная угловая. Норма упаковки – 200 шт.

Рисунок	Код	Артикул	Применение
	10813700	АУРС.W62.0960	
	10814000	АУРС.W62.0960-03	
	10813800	АУРС.W62.0960-01	
	10813900	АУРС.W62.0960-02	
	10813200	АУРС.W62.0955	
	10813300	АУРС.W62.0955-01	

Закладная угловая АУРС.W62.0960. Норма упаковки – 50 шт.  
Закладная угловая АУРС.W62.0960-03. Норма упаковки – 20 шт.  
Исходный профиль – АУРС.С48.0707

Закладная угловая АУРС.W62.0960-01. Норма упаковки – 50 шт.  
Закладная угловая АУРС.W62.0960-02. Норма упаковки – 100 шт.  
Исходный профиль – АУРС.С48.0707

Закладная угловая АУРС.W62.0955. Норма упаковки – 120 шт.  
Закладная угловая АУРС.W62.0955-01. Норма упаковки – 70 шт.  
Исходный профиль – АУРС.С48.0705

Рисунок	Код	Артикул	Применение
	10814200	АУРС W62.0962	  Закладная угловая АУРС W62.0962. Норма упаковки – 50 шт. Закладная угловая АУРС W62.0962-03. Норма упаковки – 40 шт. Исходный профиль – АУРС С48.0708
	10814500	АУРС W62.0962-03	
	10814300	АУРС W62.0962-01	
	10814400	АУРС W62.0962-02	
	10911700	АУРС W72.0920	

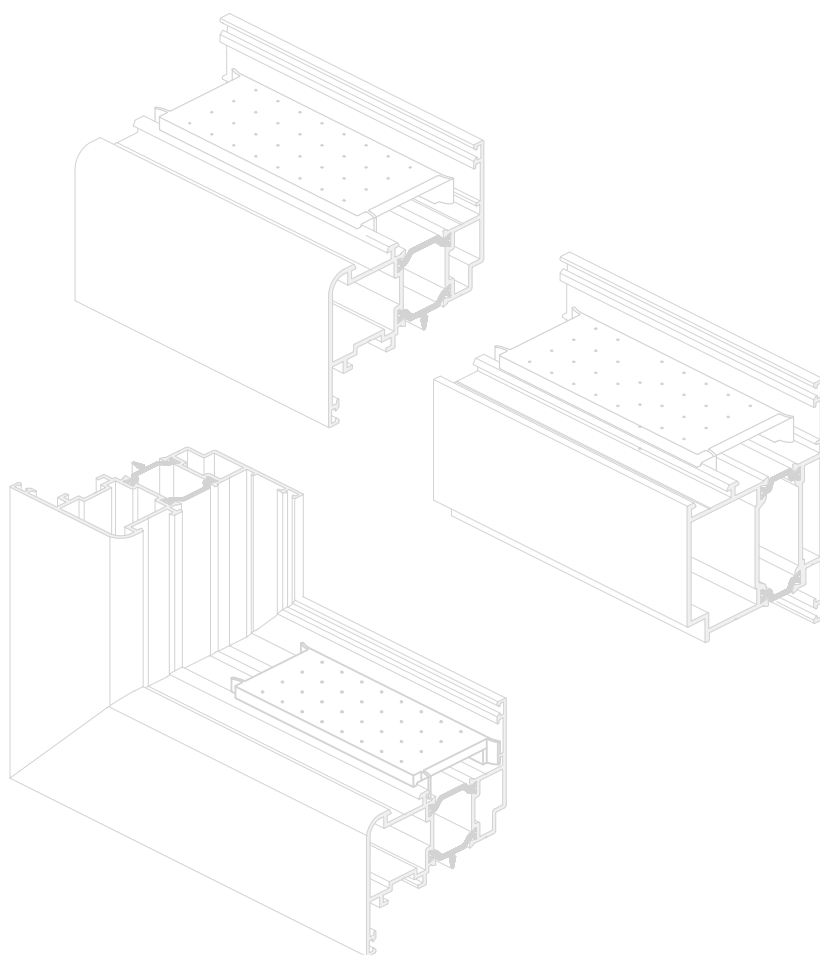




**ALUTECH ALTW62**

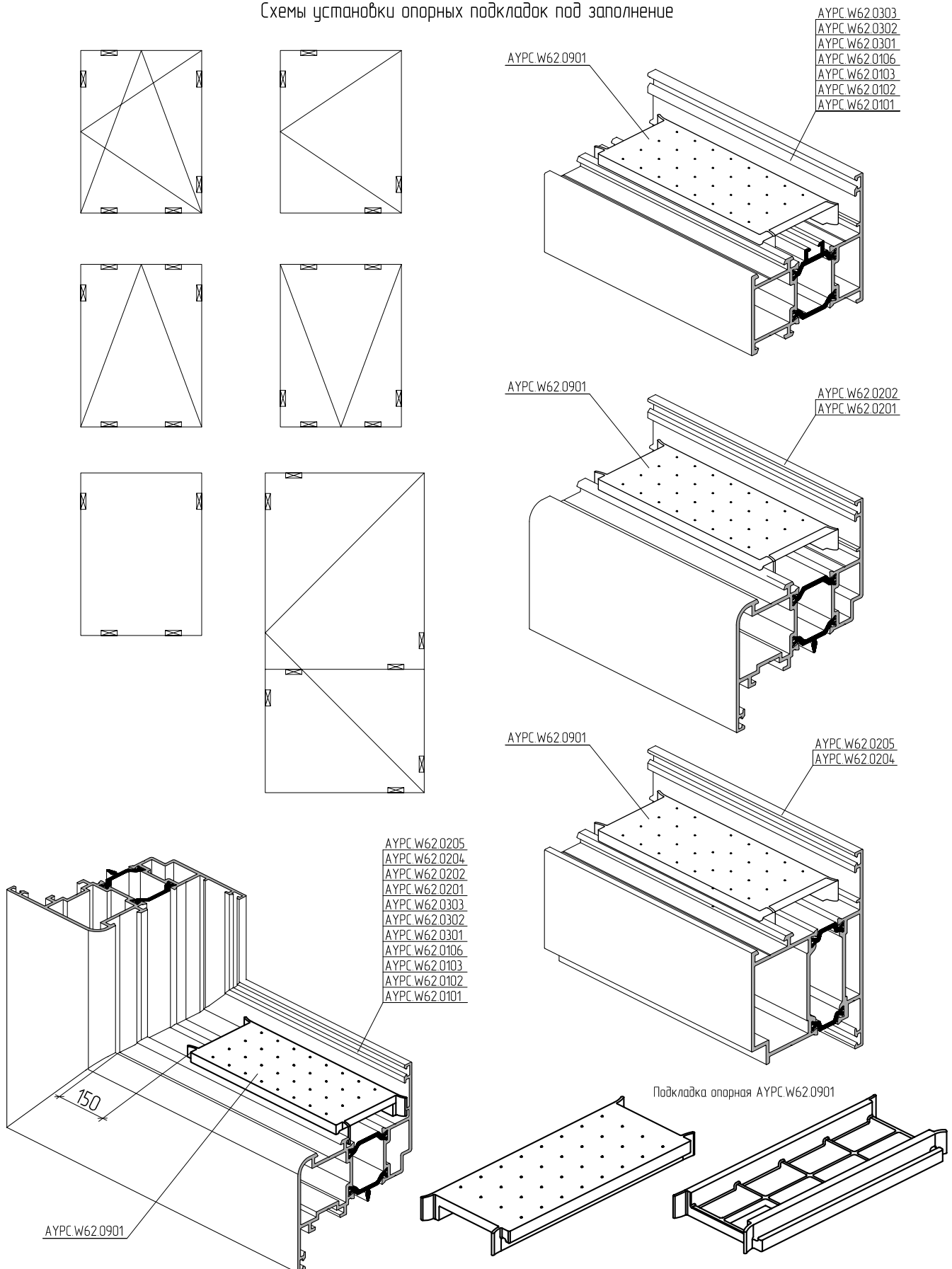
СИСТЕМА РАМНОГО  
ОСТЕКЛЕНИЯ  
С ТЕРМОРАЗРЫВОМ

# СХЕМЫ УСТАНОВКИ ОПОРНЫХ ПОДКЛАДОК ПОД ЗАПОЛНЕНИЕ





Схемы установки опорных подкладок под заполнение



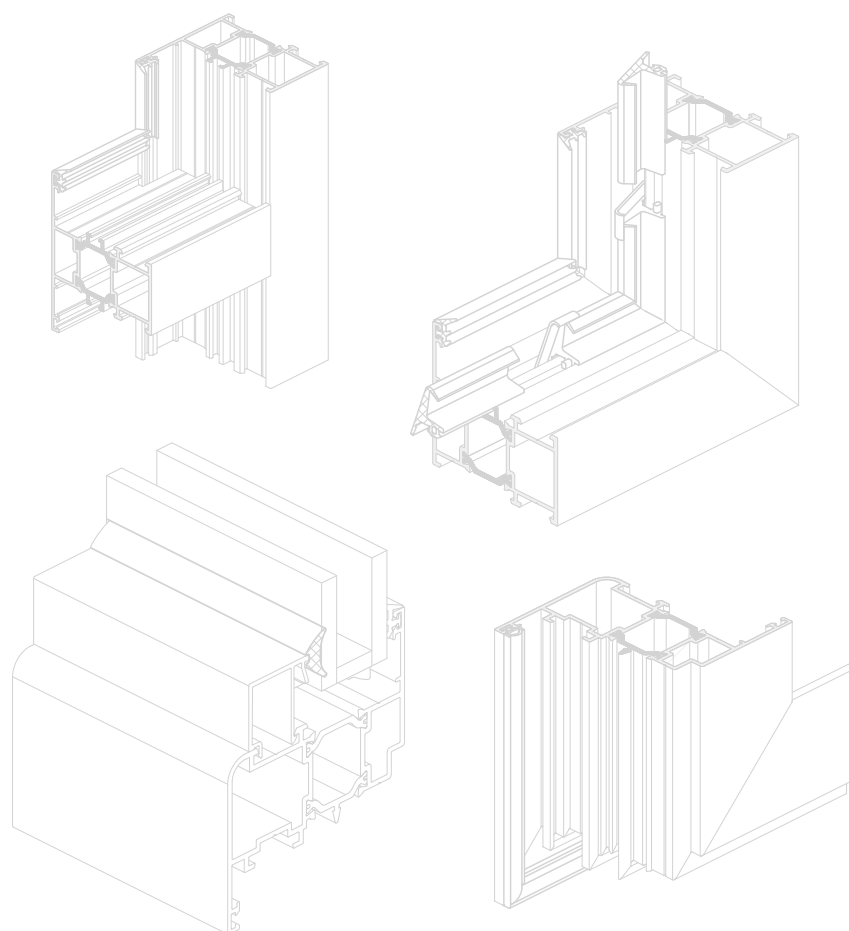




**ALUTECH ALTW62**

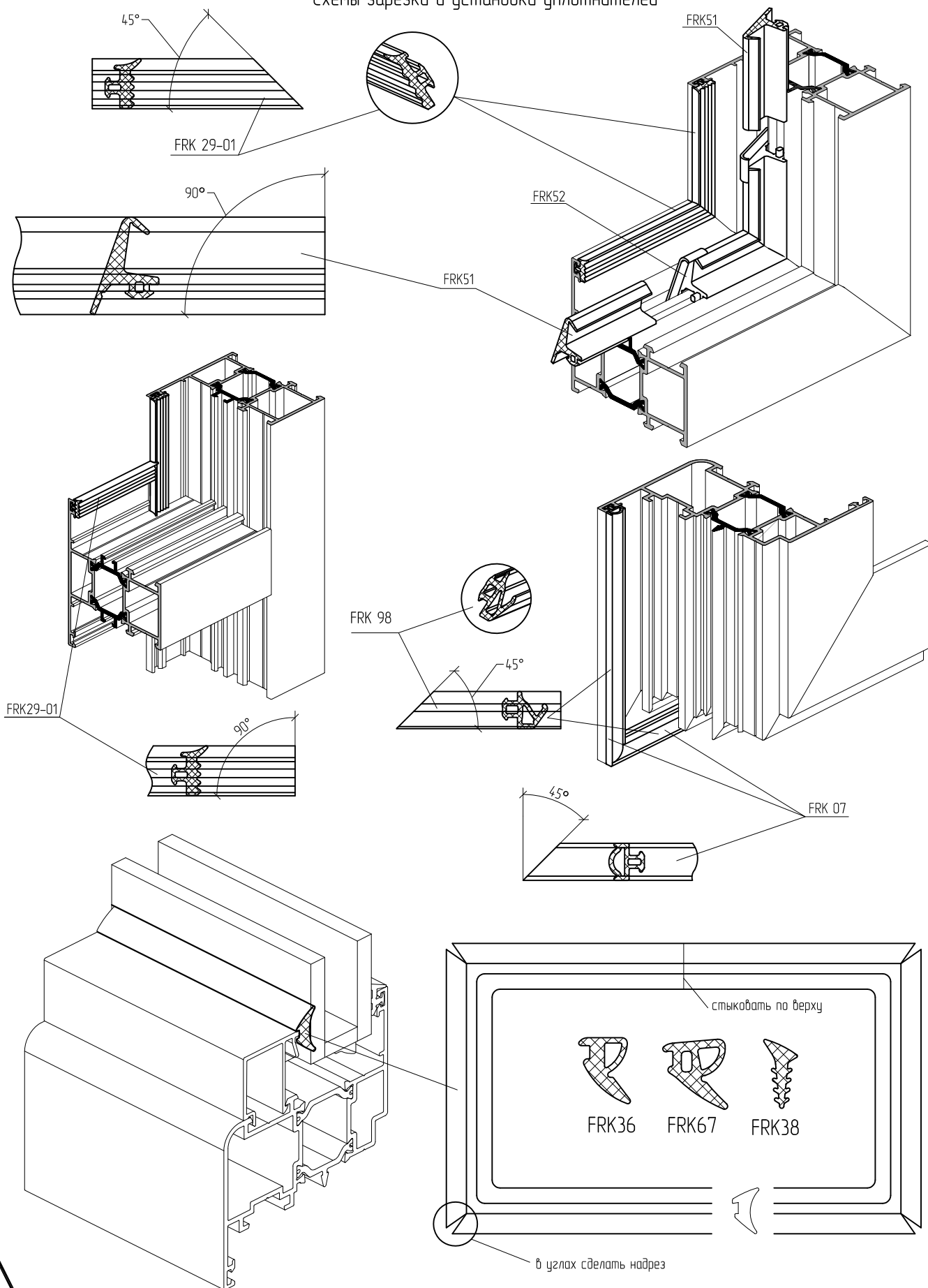
СИСТЕМА РАМНОГО  
ОСТЕКЛЕНИЯ  
С ТЕРМОРАЗРЫВОМ

# СХЕМЫ НАРЕЗКИ И УСТАНОВКИ УПЛОТНИТЕЛЕЙ





Схемы нарезки и установки уплотнителей



Места стыковки уплотнителей проклеить клеем, предназначенным для склеивания резиновых уплотнителей.



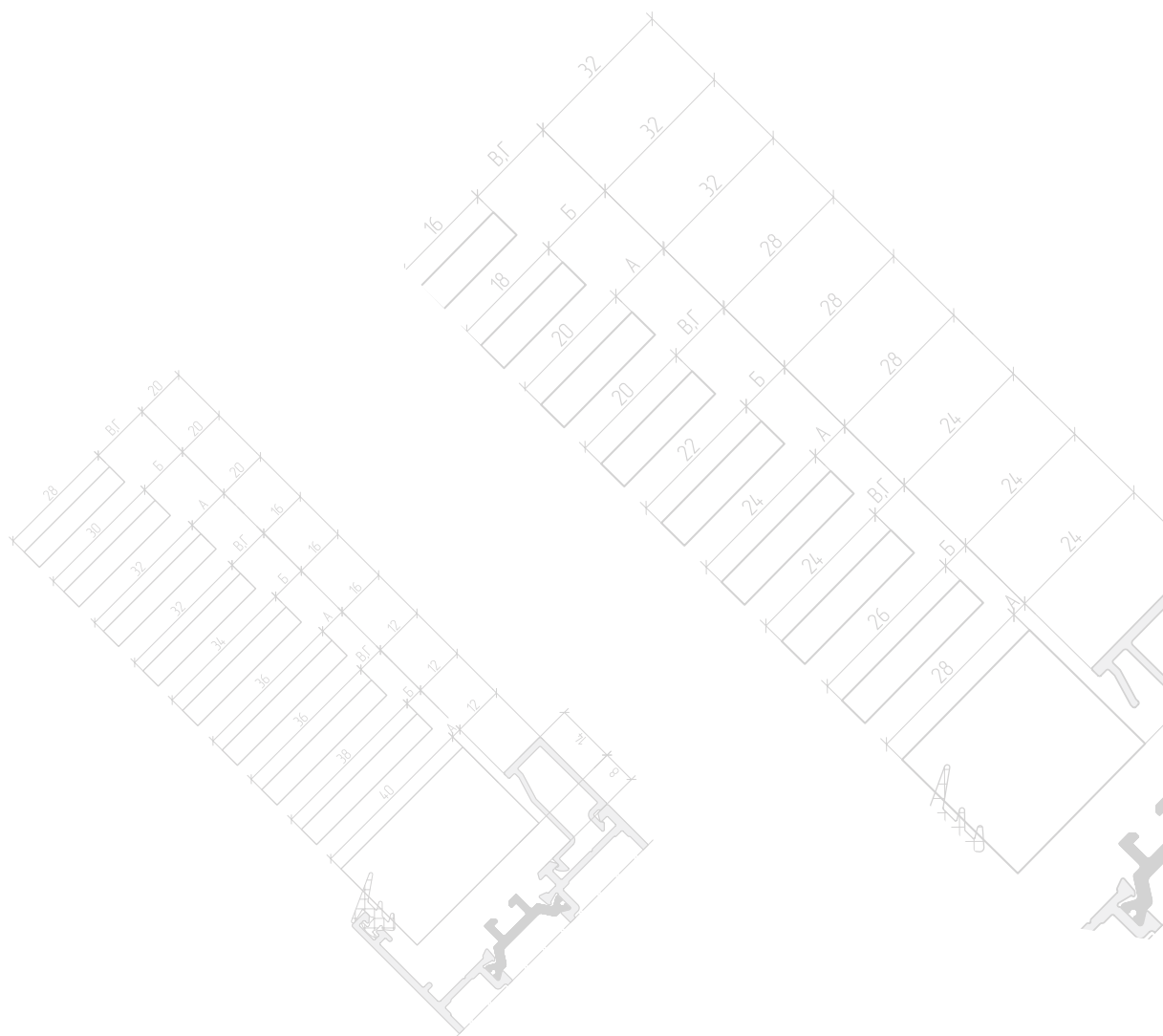




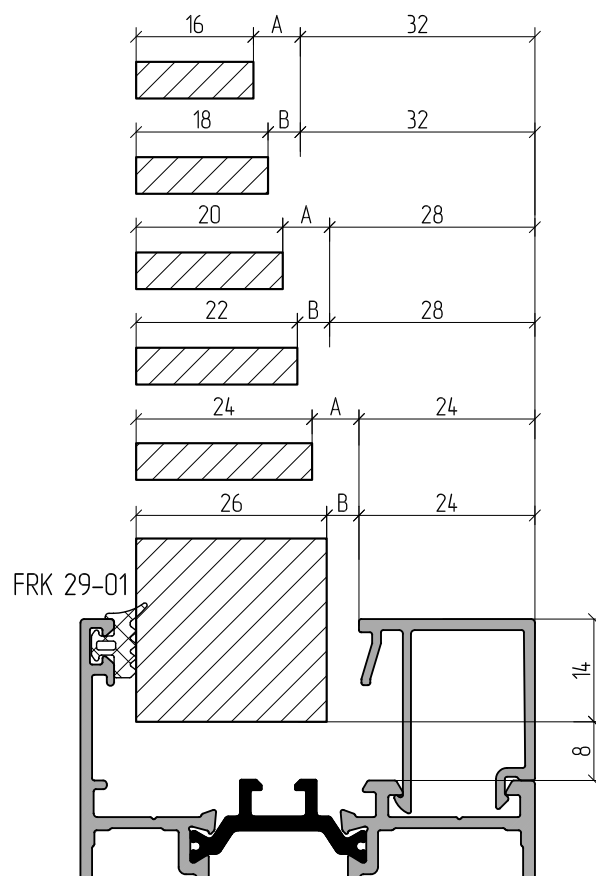
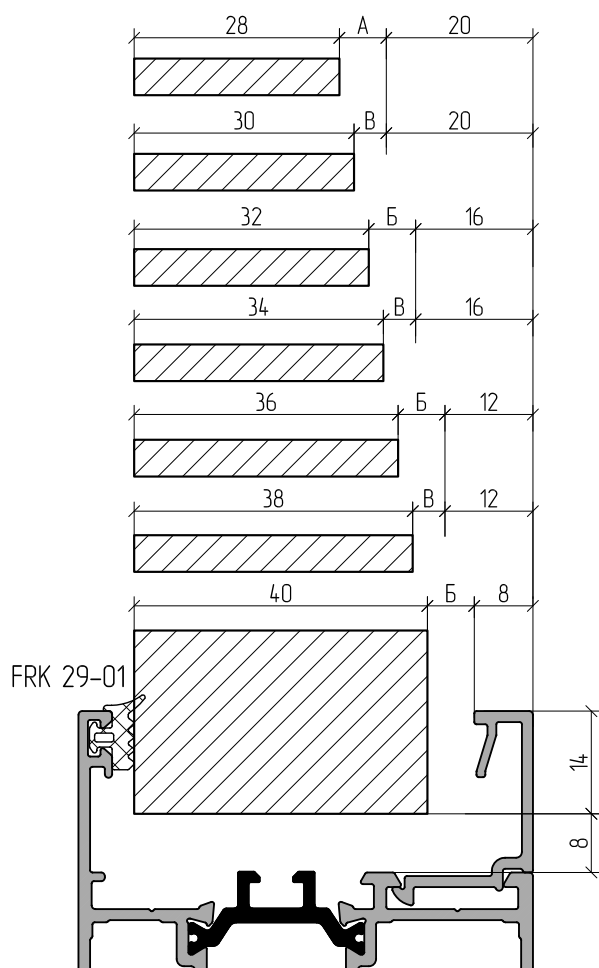
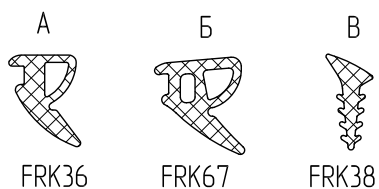
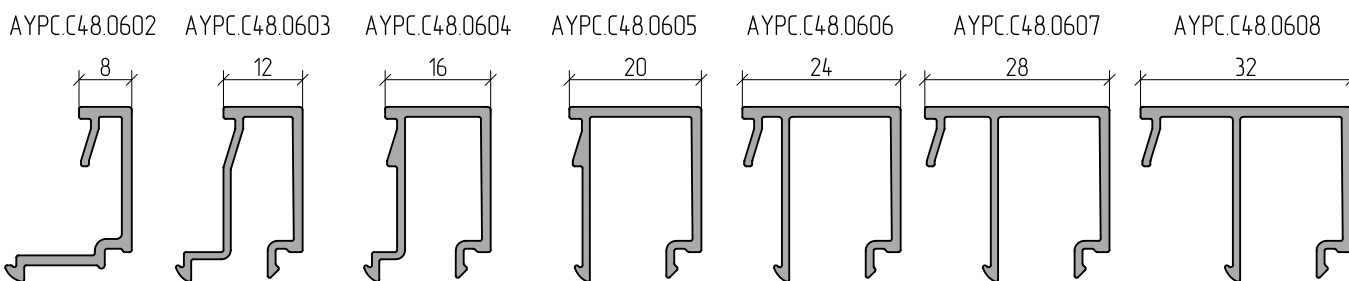
**ALUTECH ALTW62**

СИСТЕМА РАМНОГО  
ОСТЕКЛЕНИЯ  
С ТЕРМОРАЗРЫВОМ

# ТАБЛИЦА ОСТЕКЛЕНИЯ







Примечание: Установочная база под заполнение одинакова во всех рамных и створочных профилях системы.

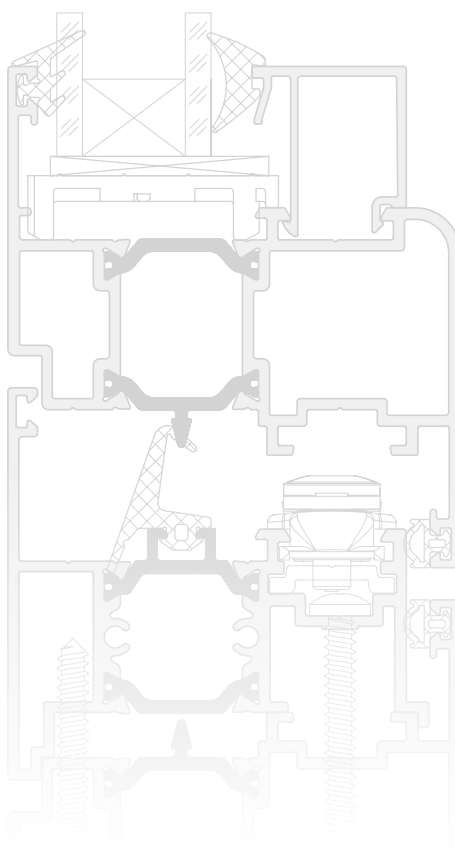
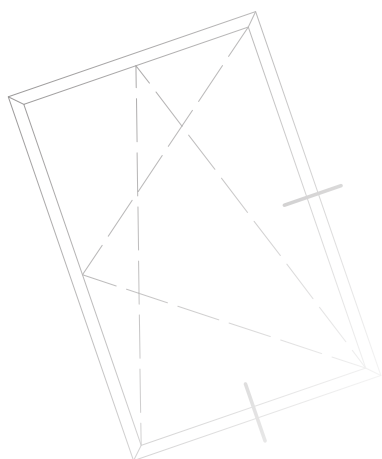
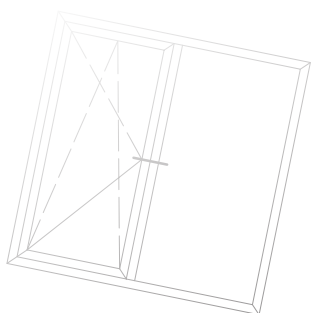




**ALUTECH ALTW62**

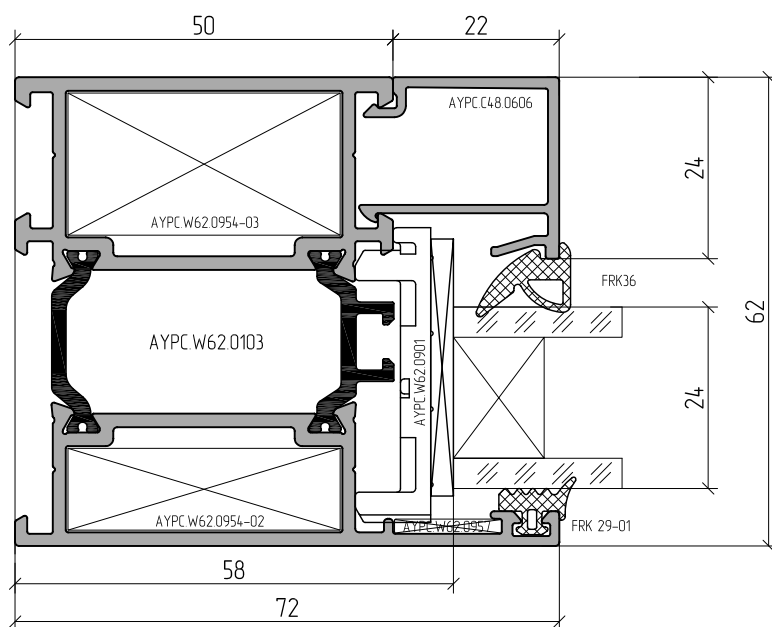
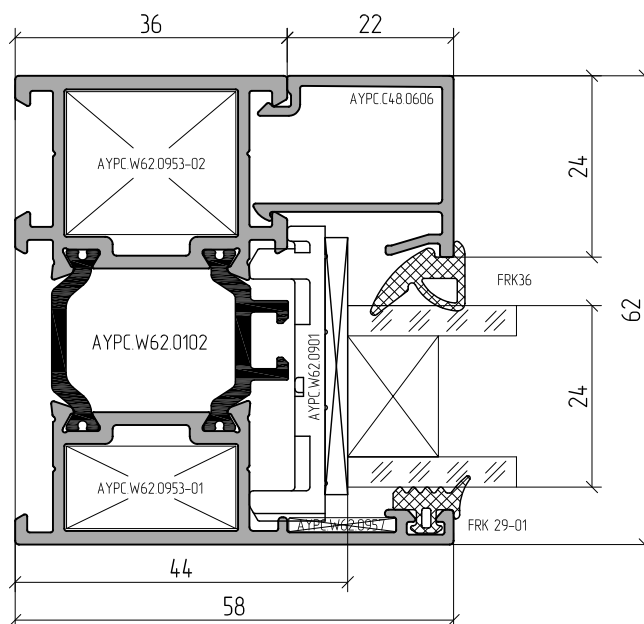
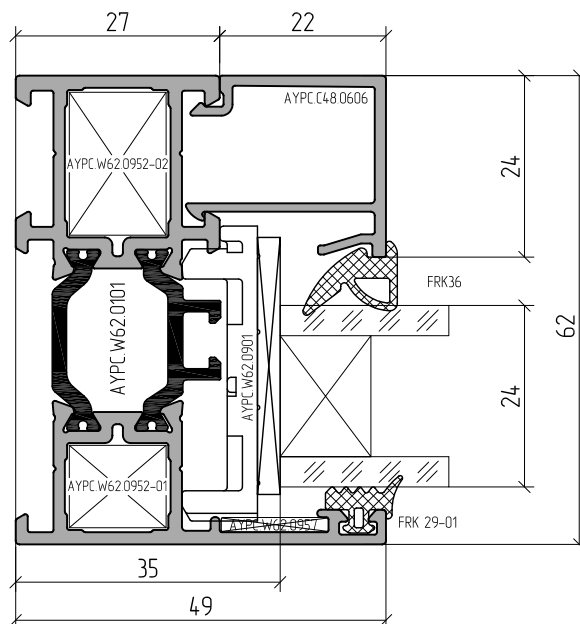
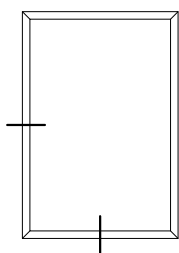
СИСТЕМА РАМНОГО  
ОСТЕКЛЕНИЯ  
С ТЕРМОРАЗРЫВОМ

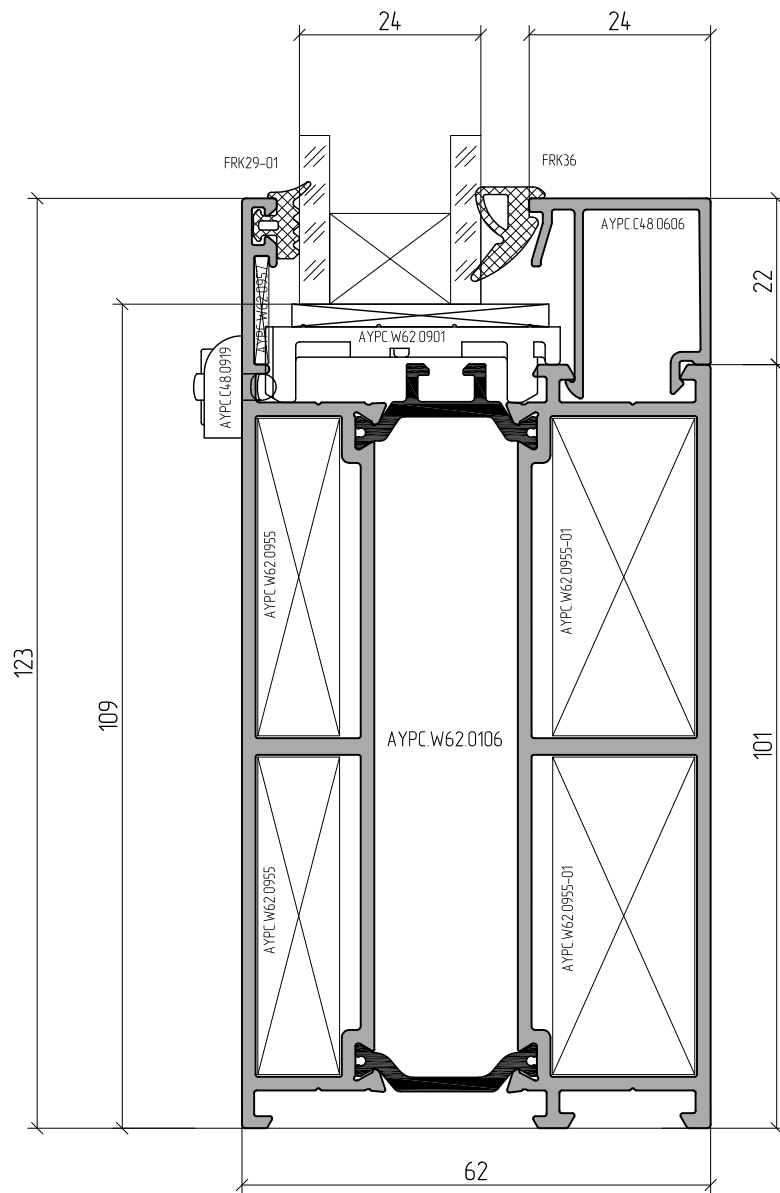
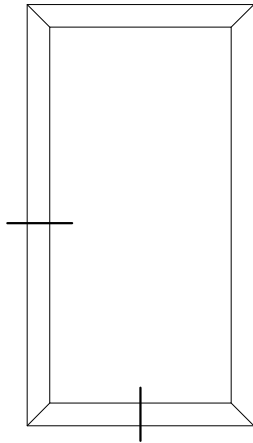
# ОКНА. СЕЧЕНИЯ И УЗЛОВЫЕ РЕШЕНИЯ



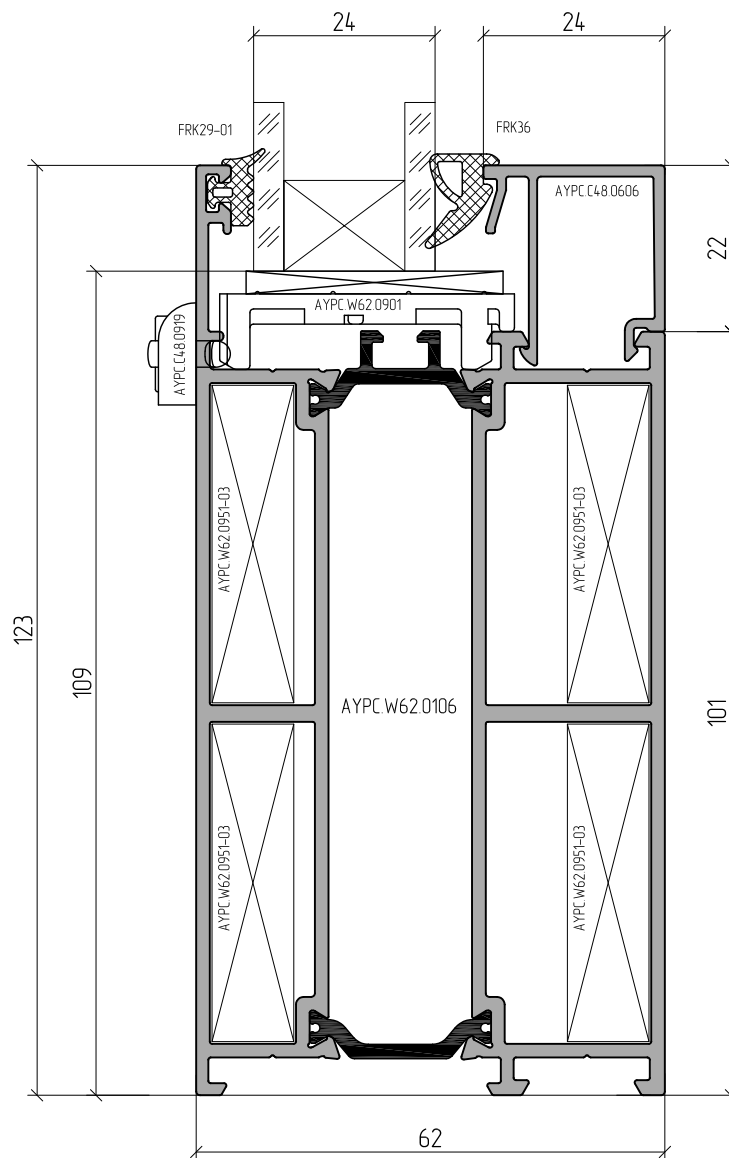
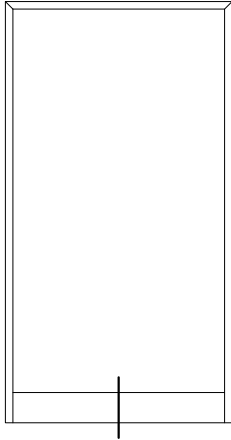
07

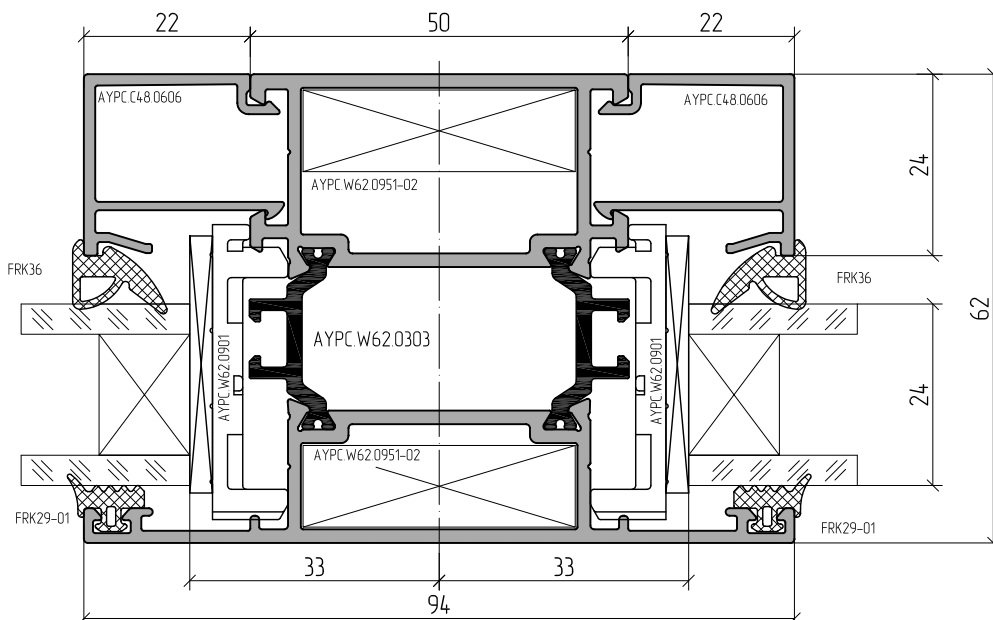
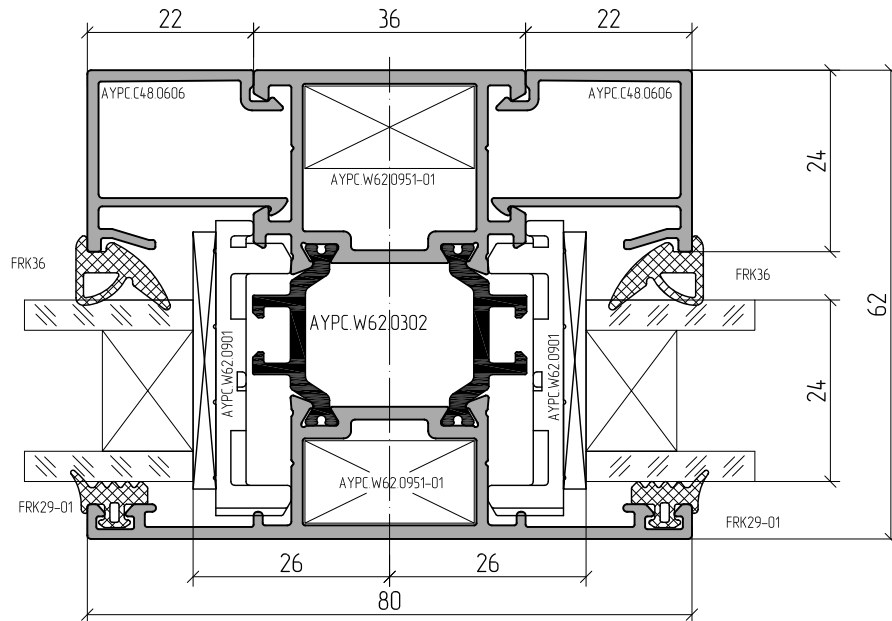
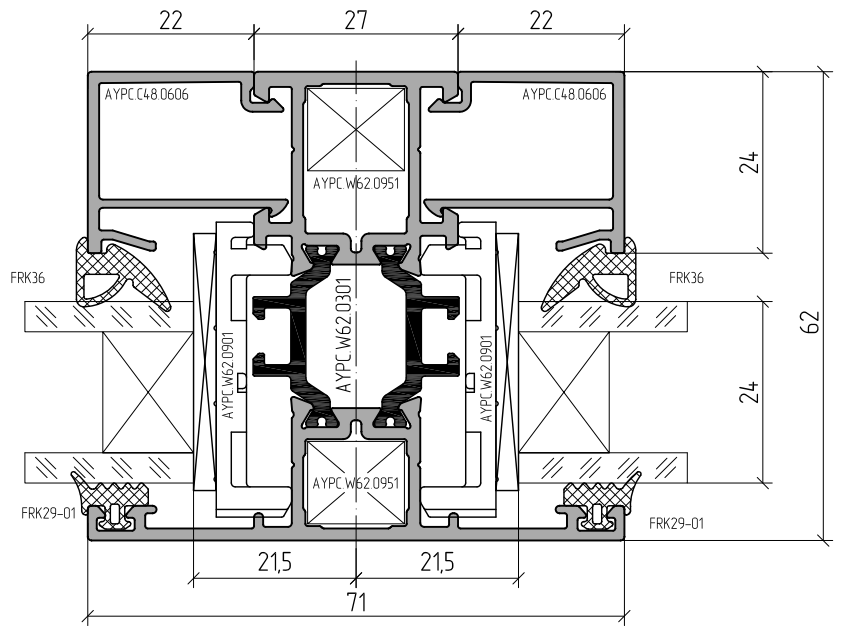
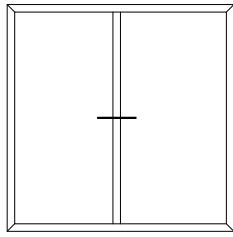


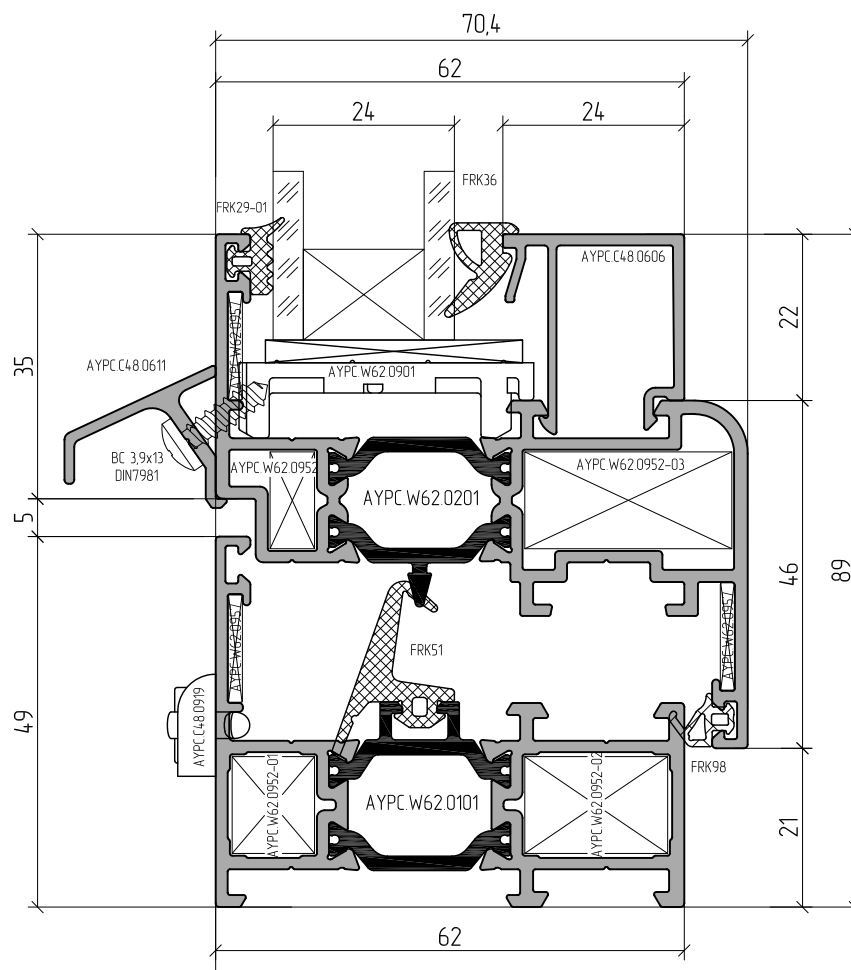
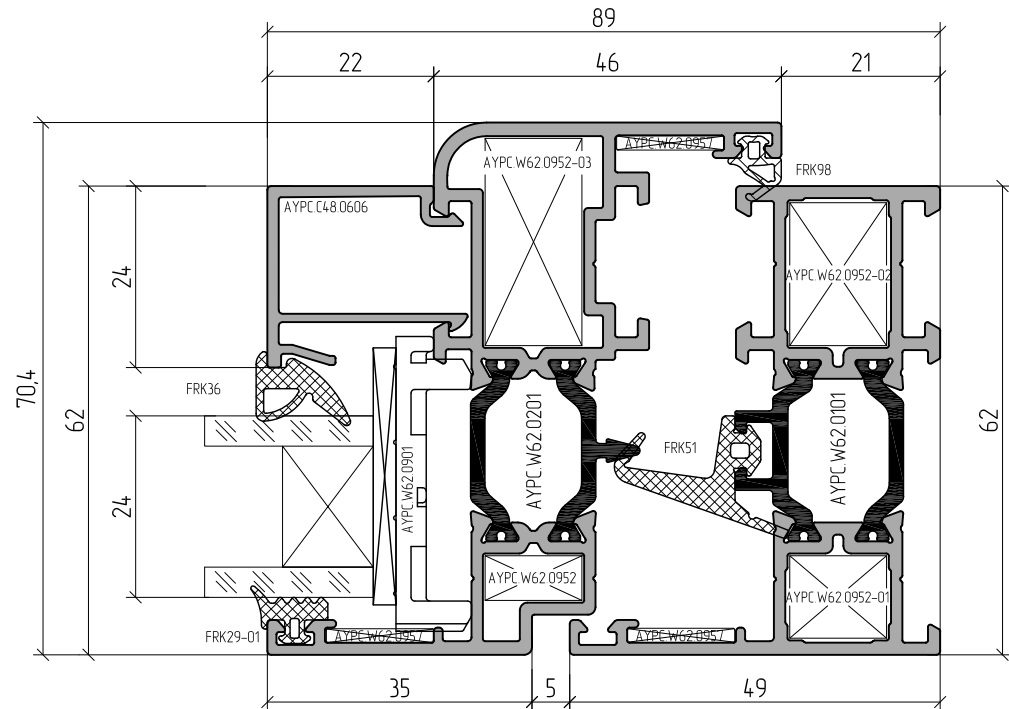
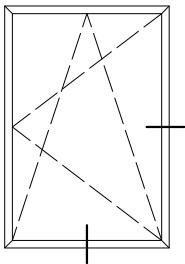


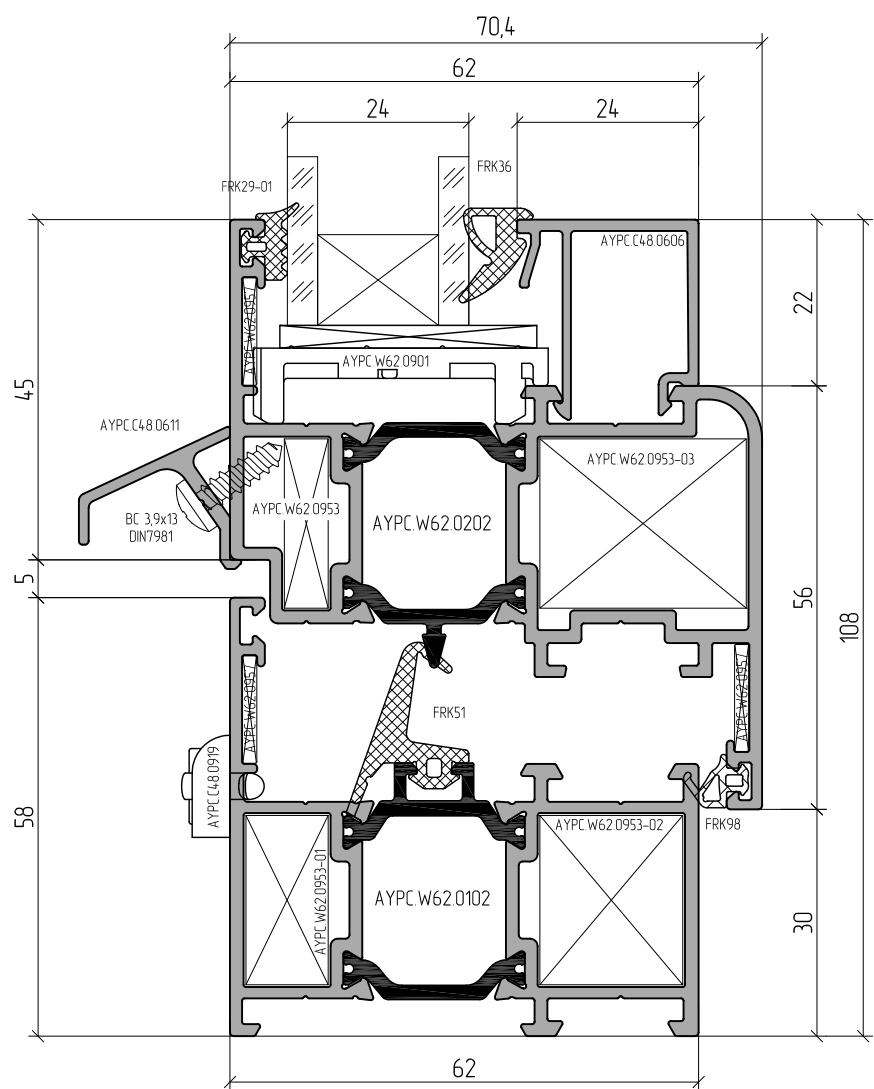
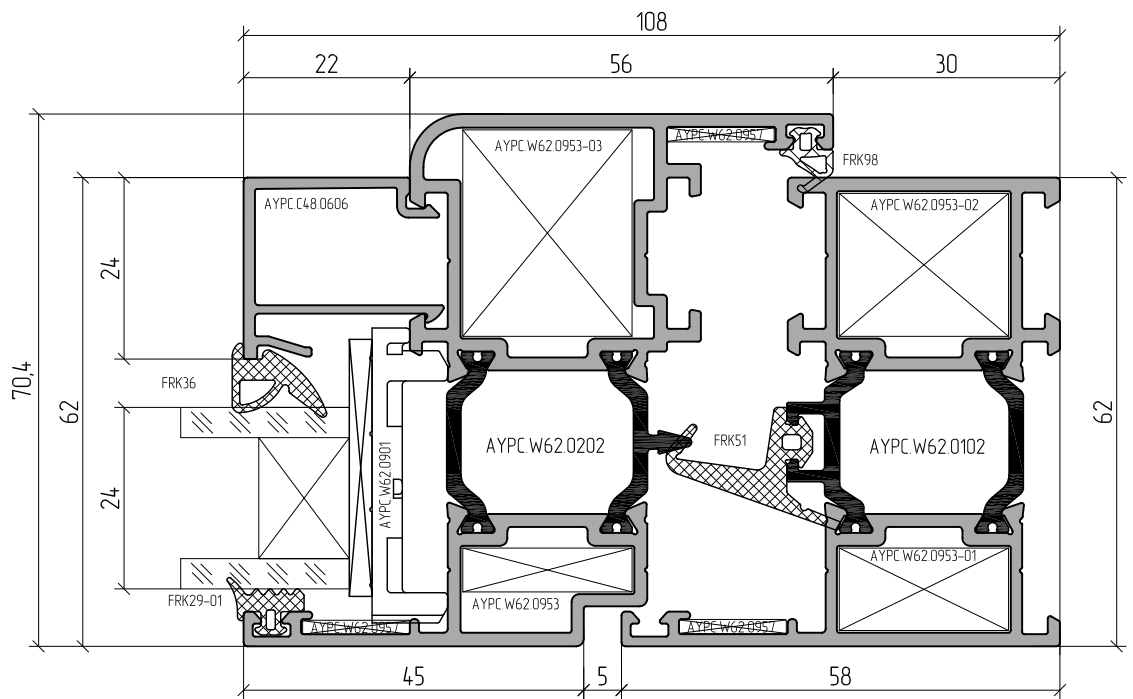
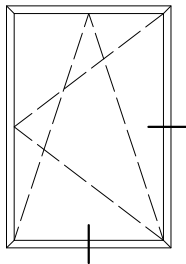


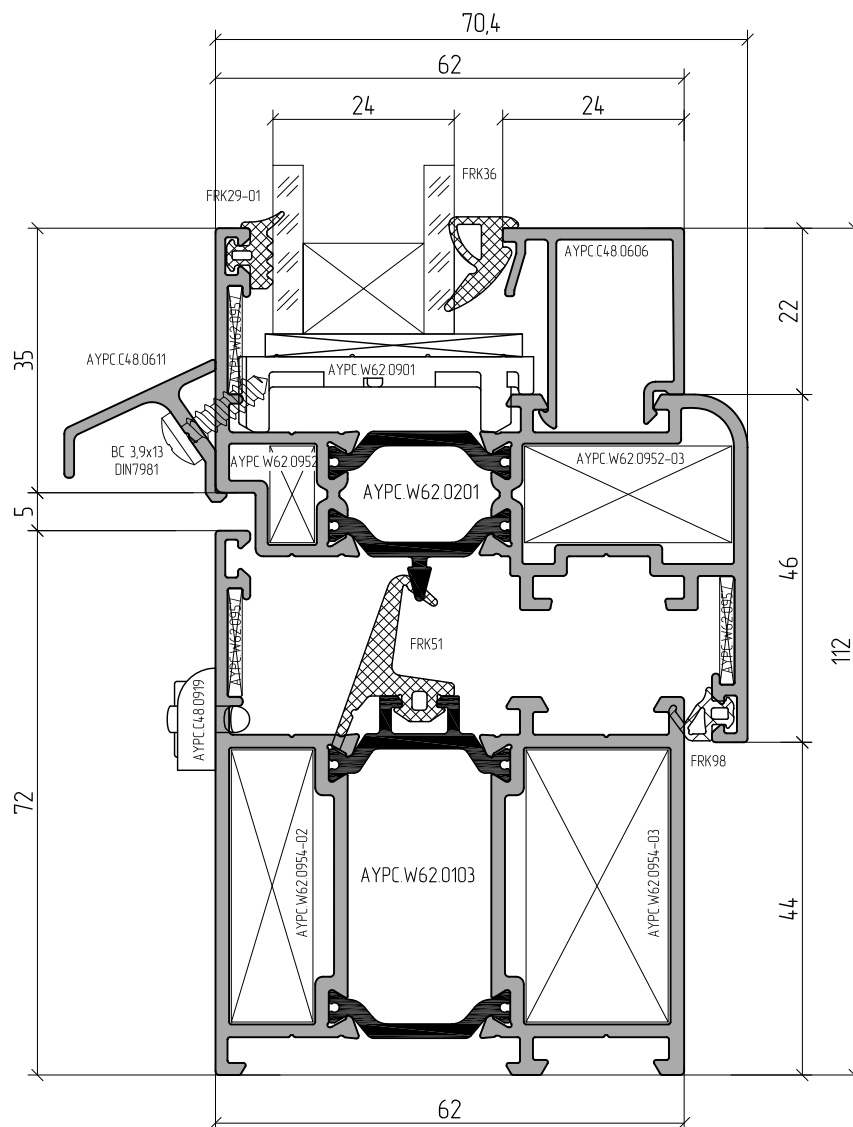
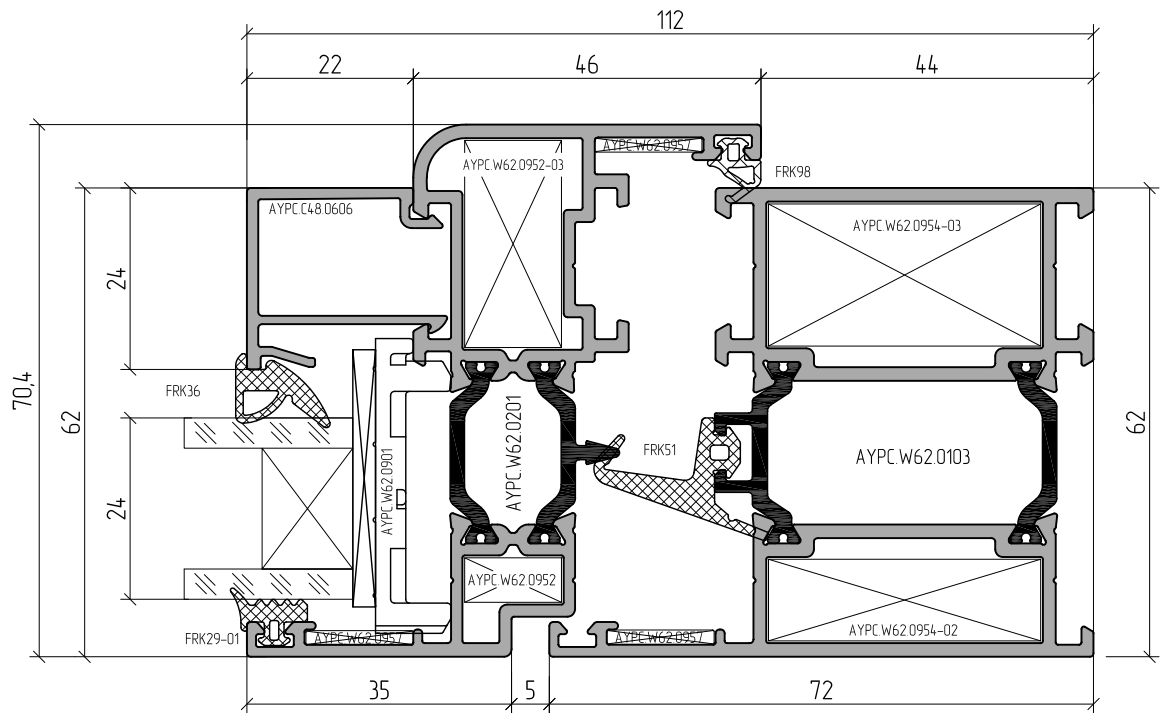
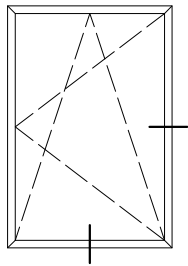


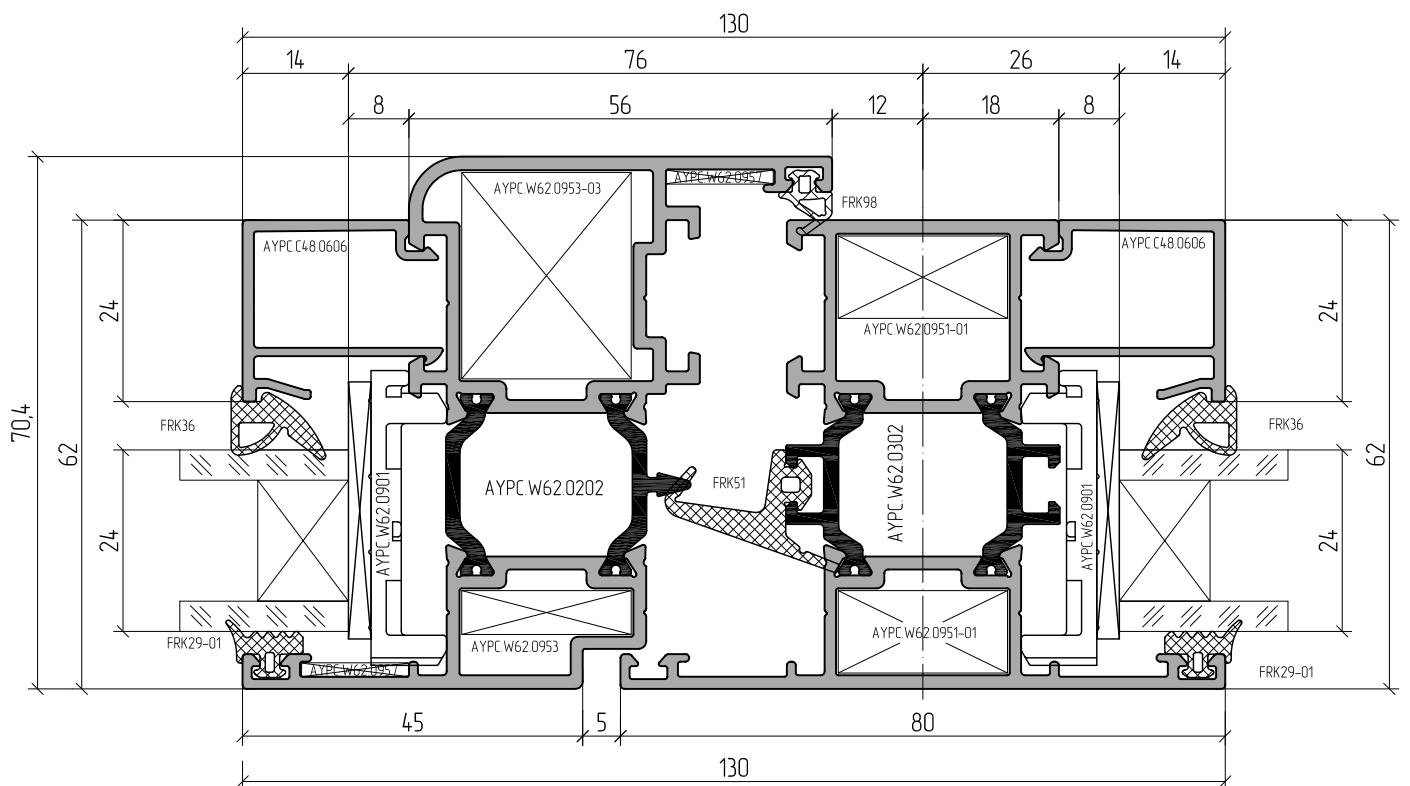
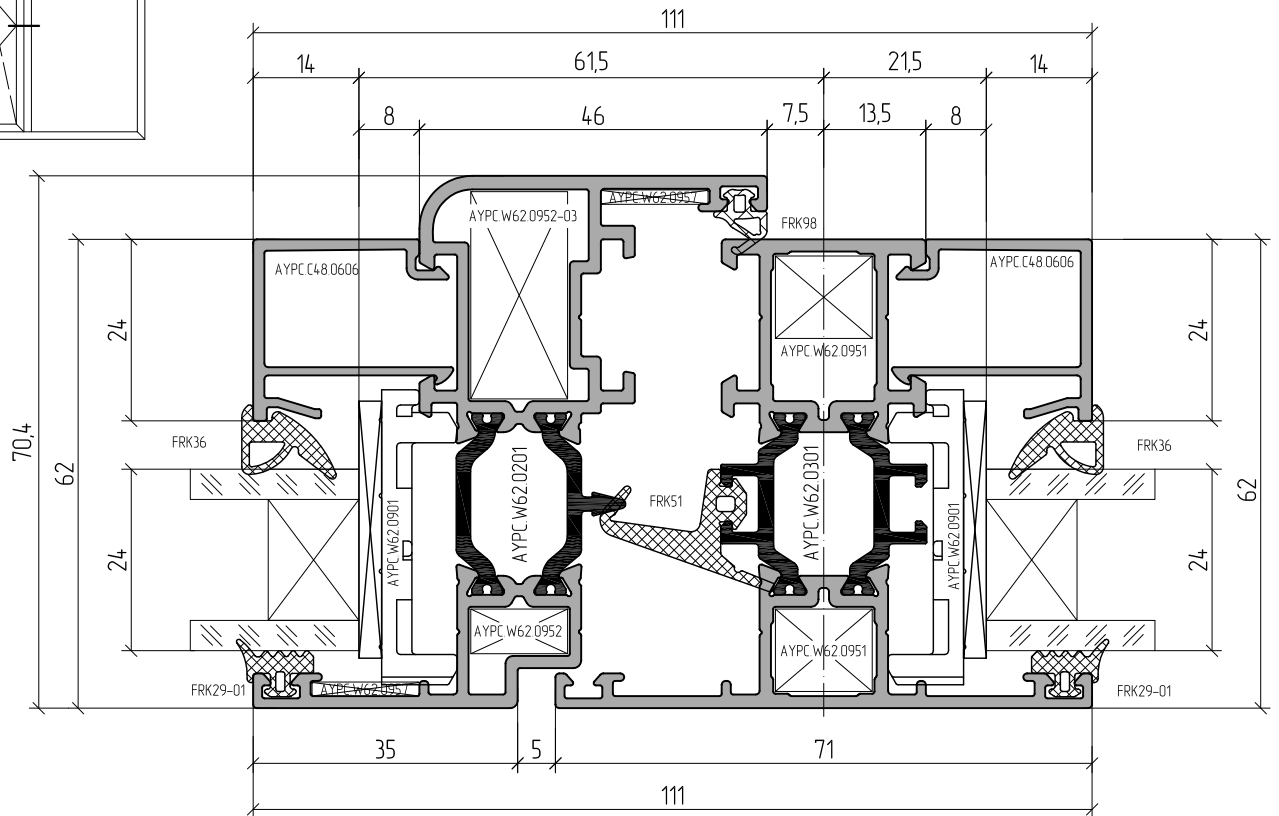
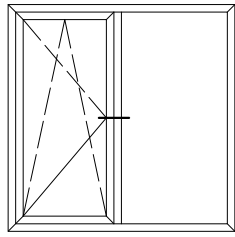


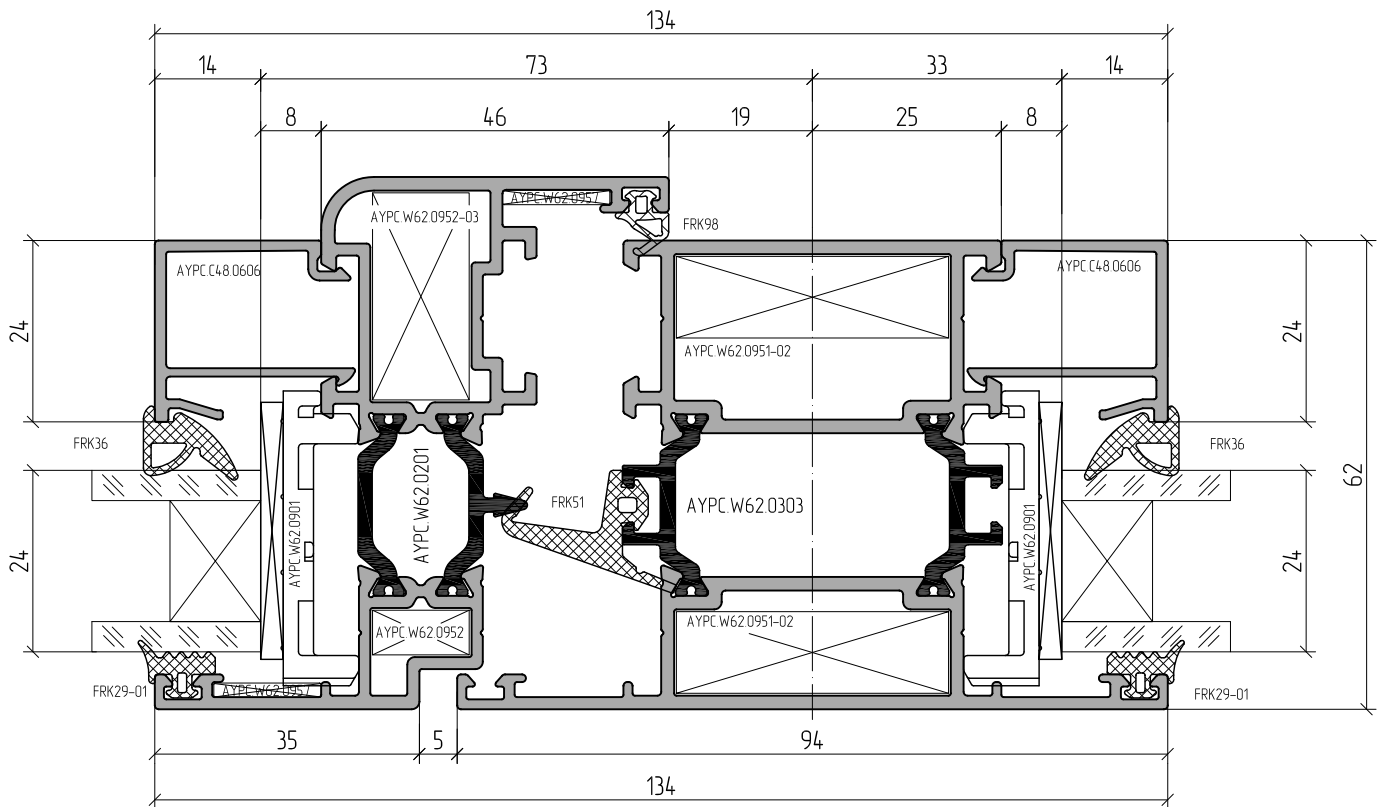
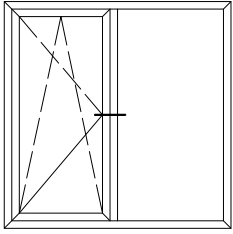


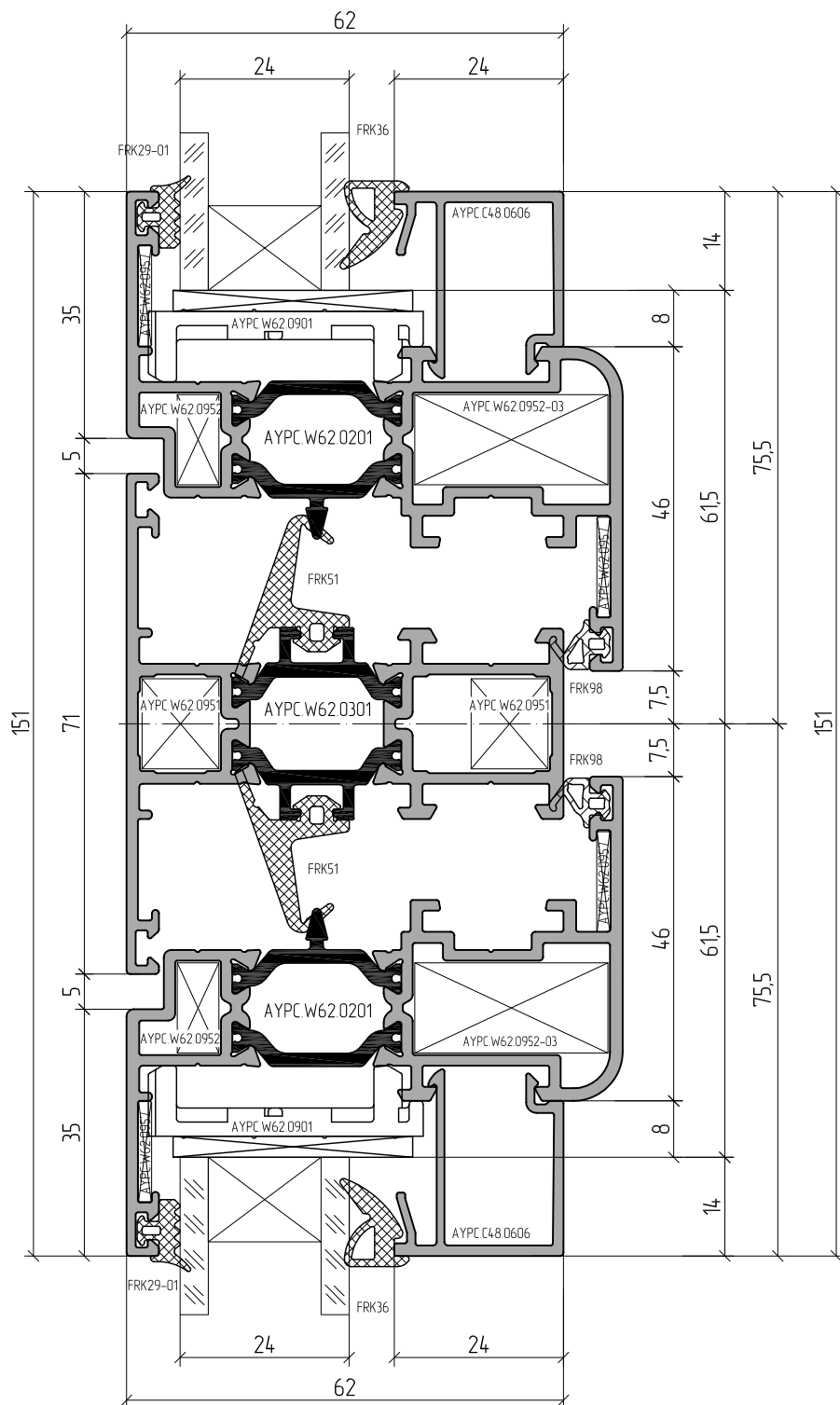
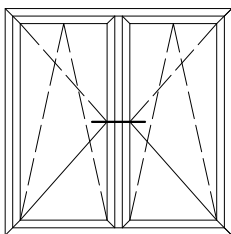




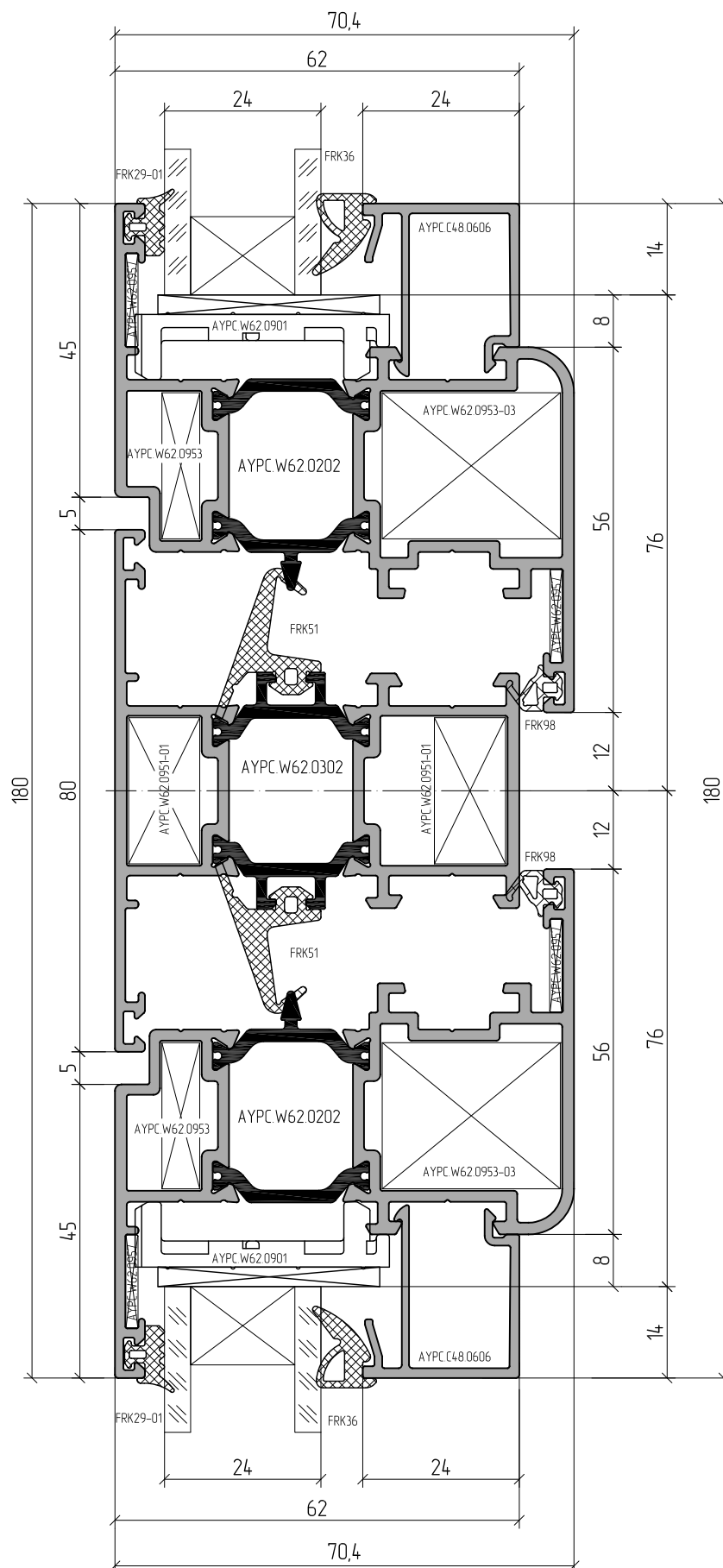
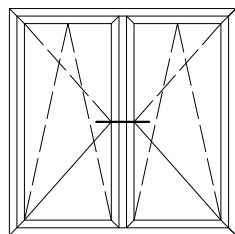


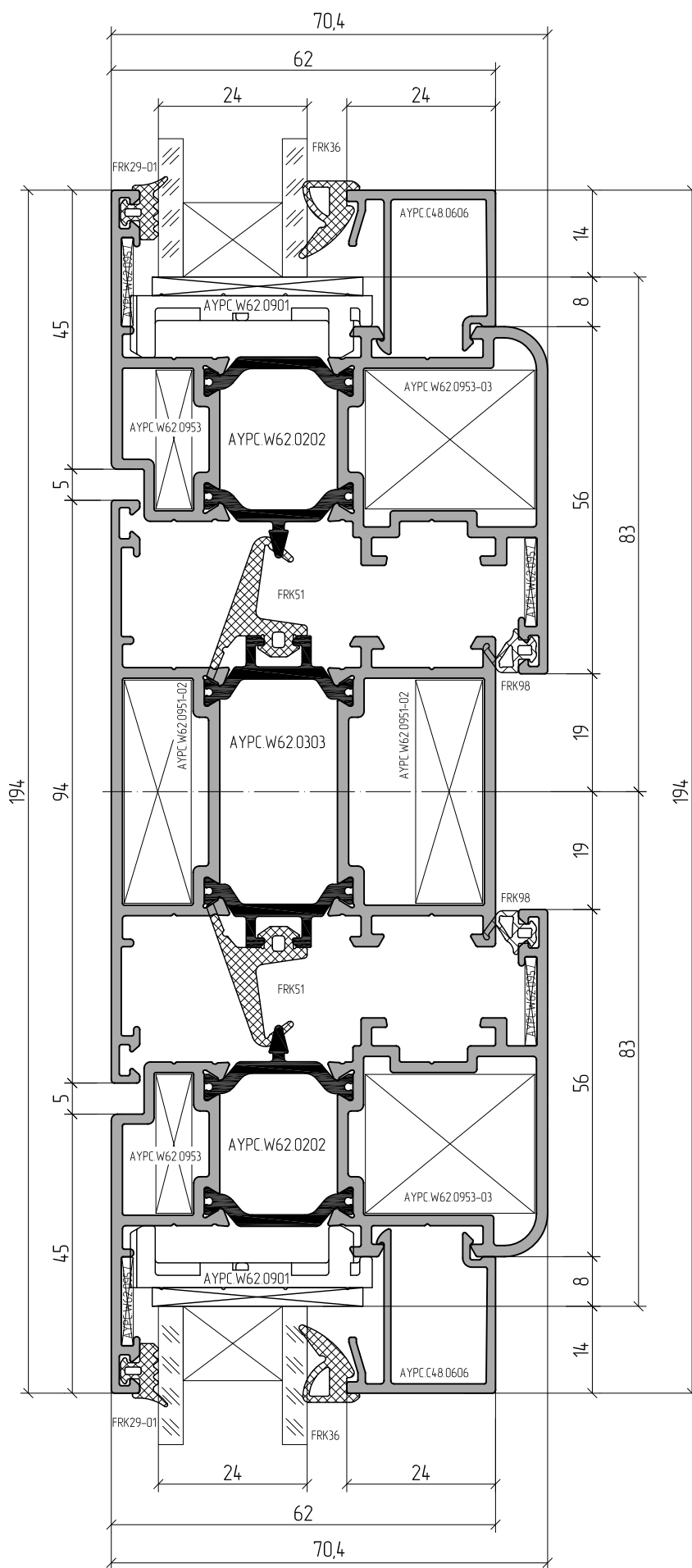
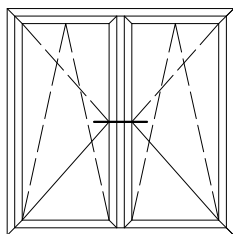


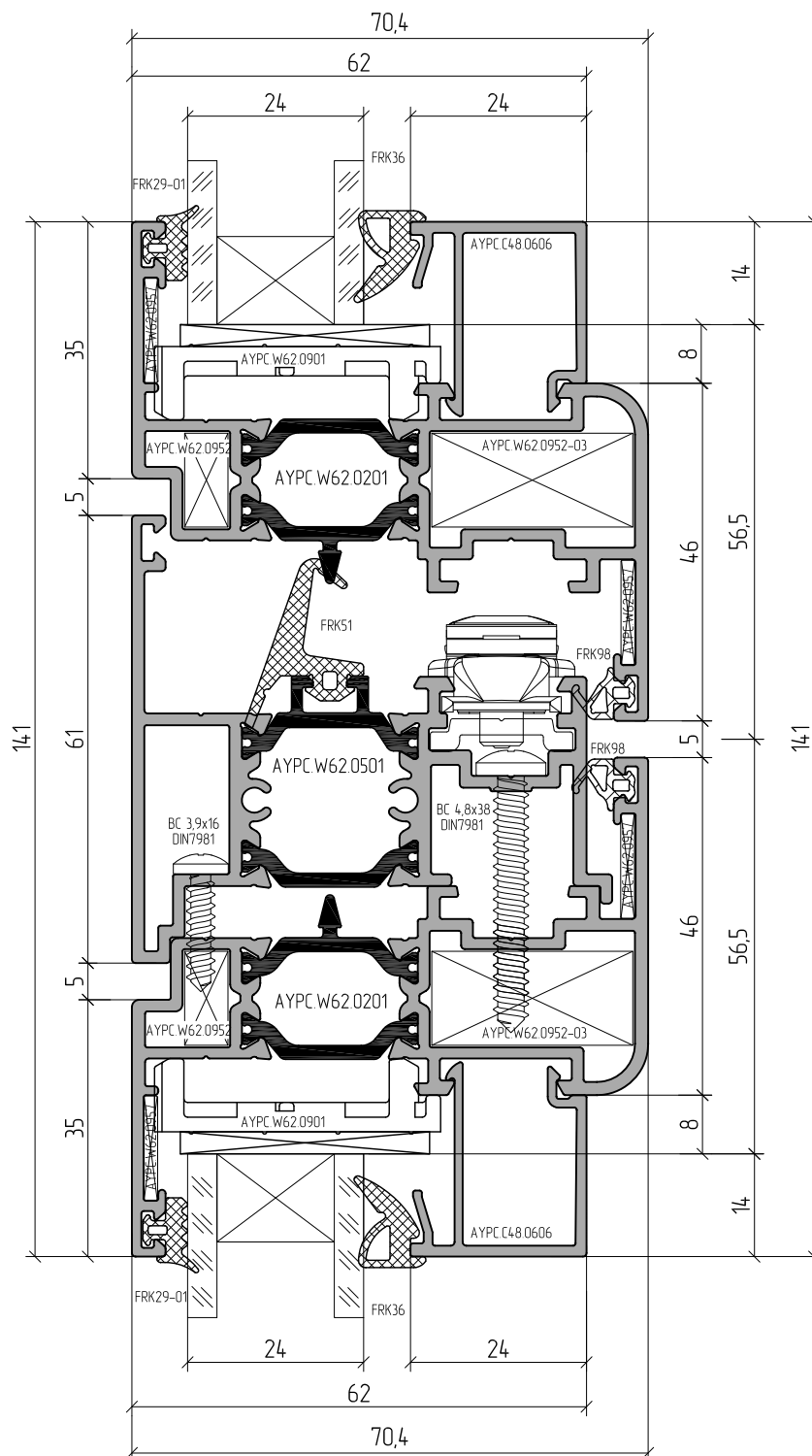
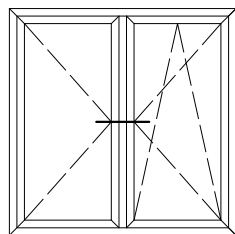


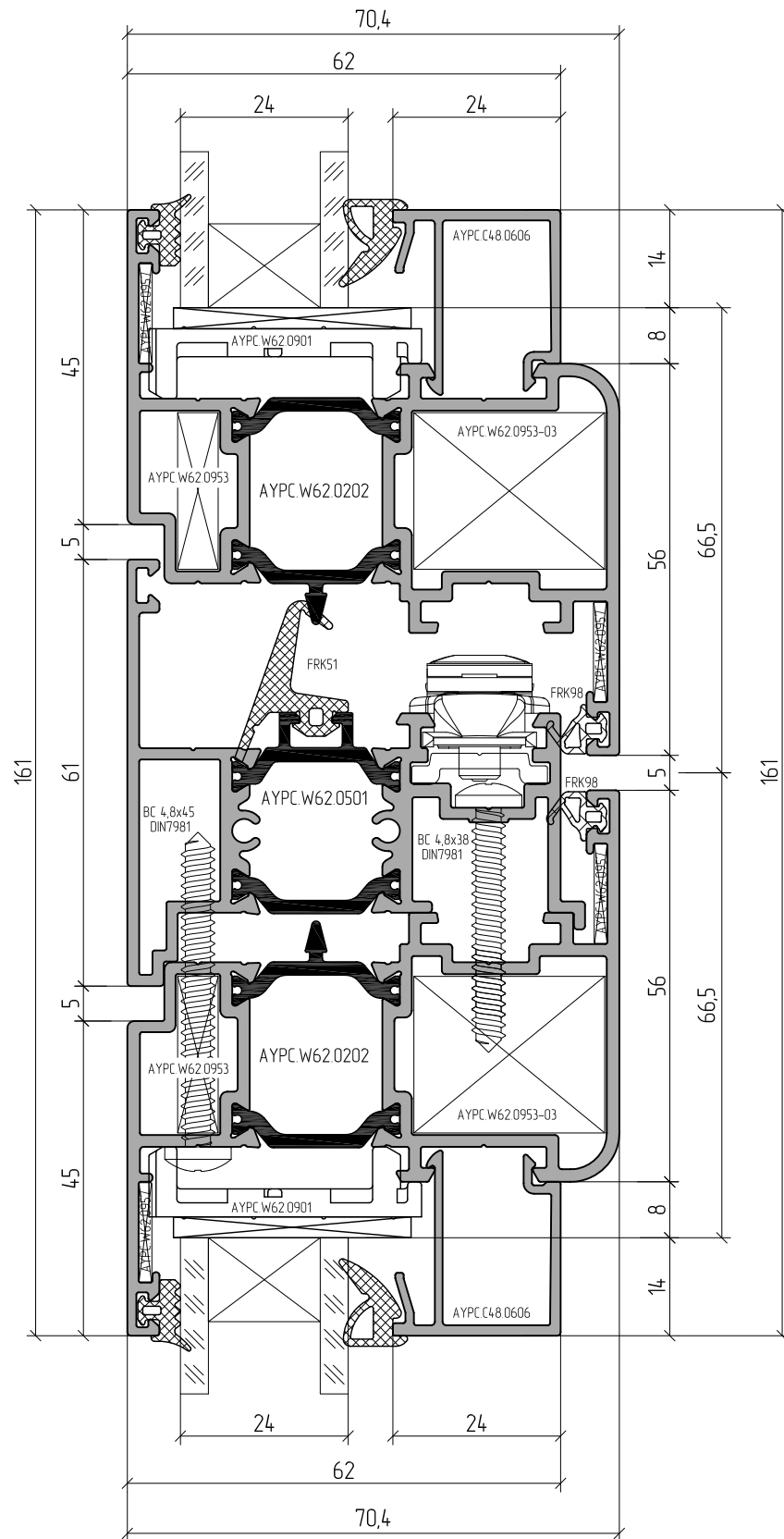
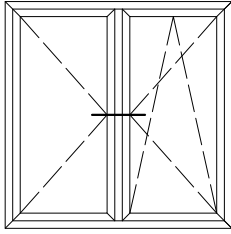


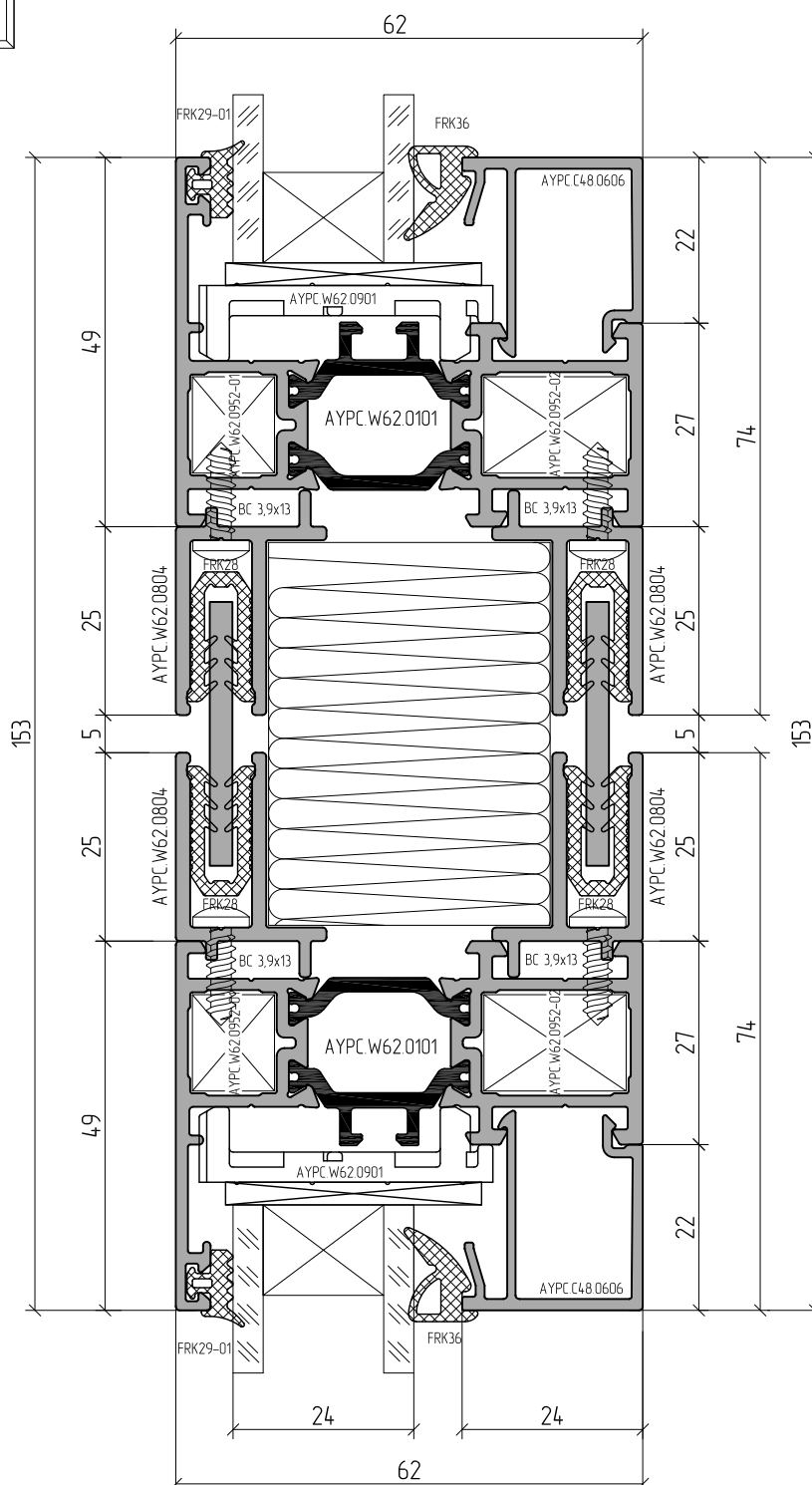
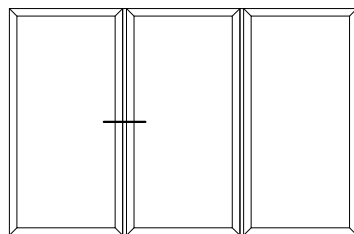


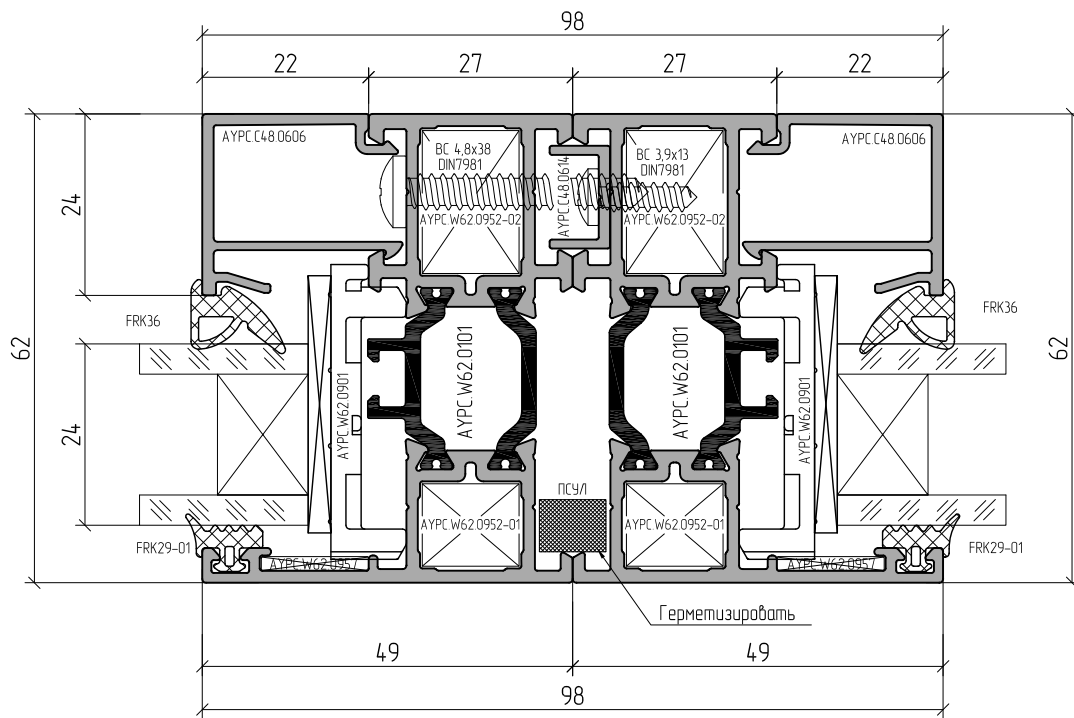
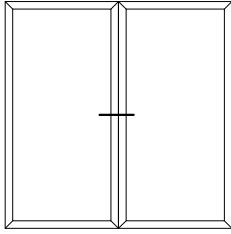


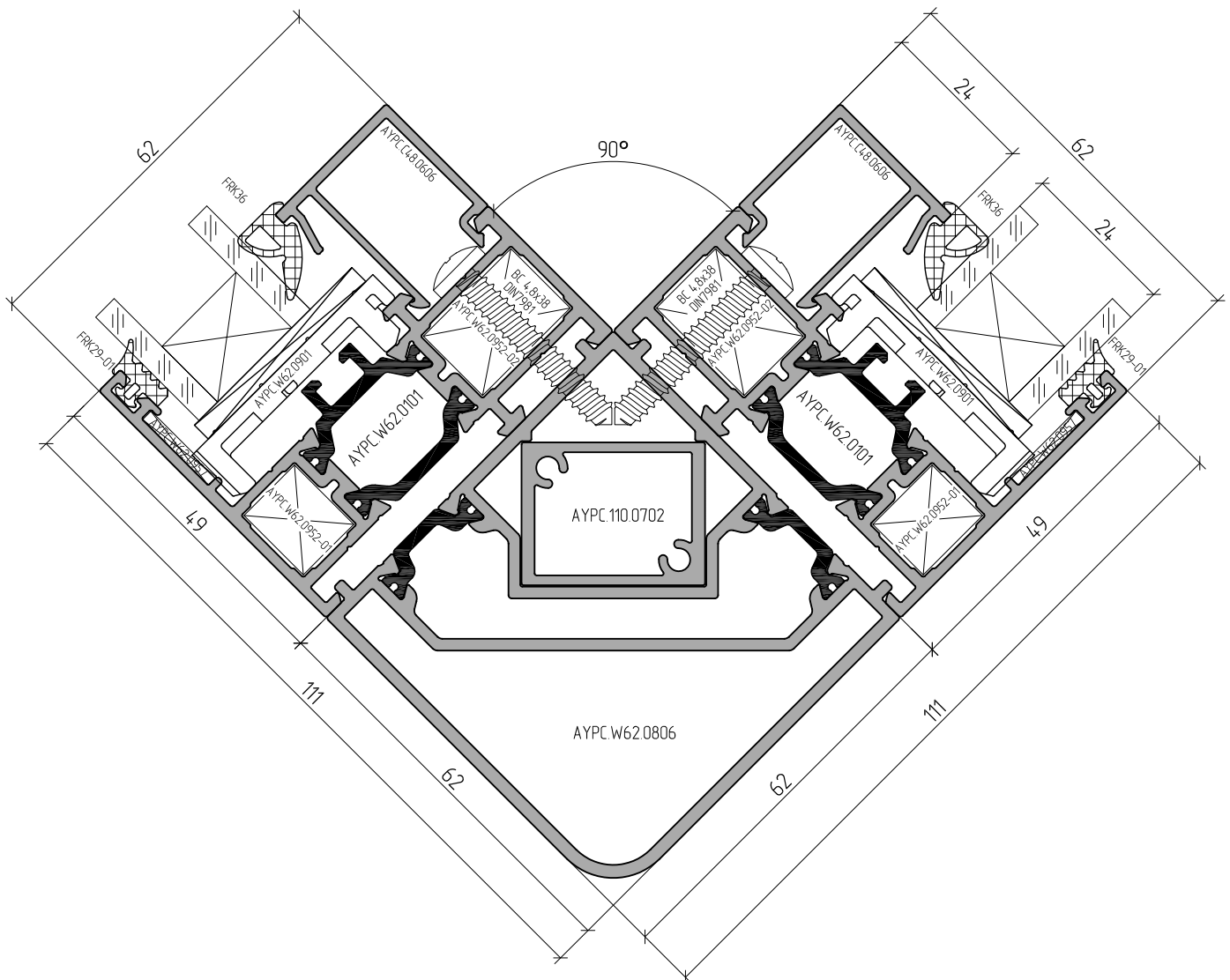
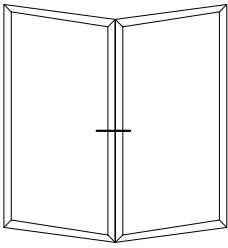






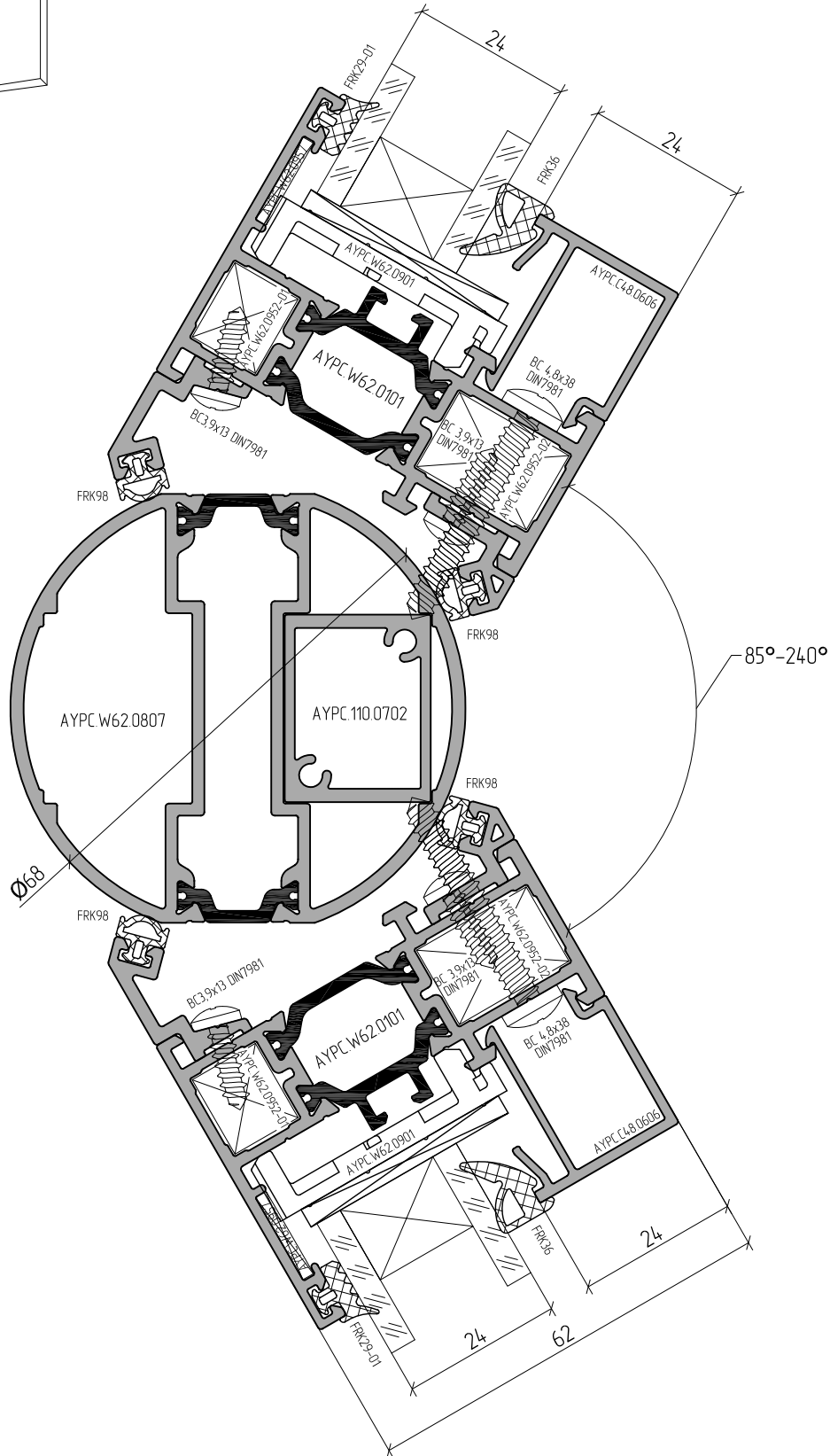
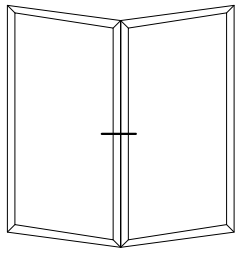




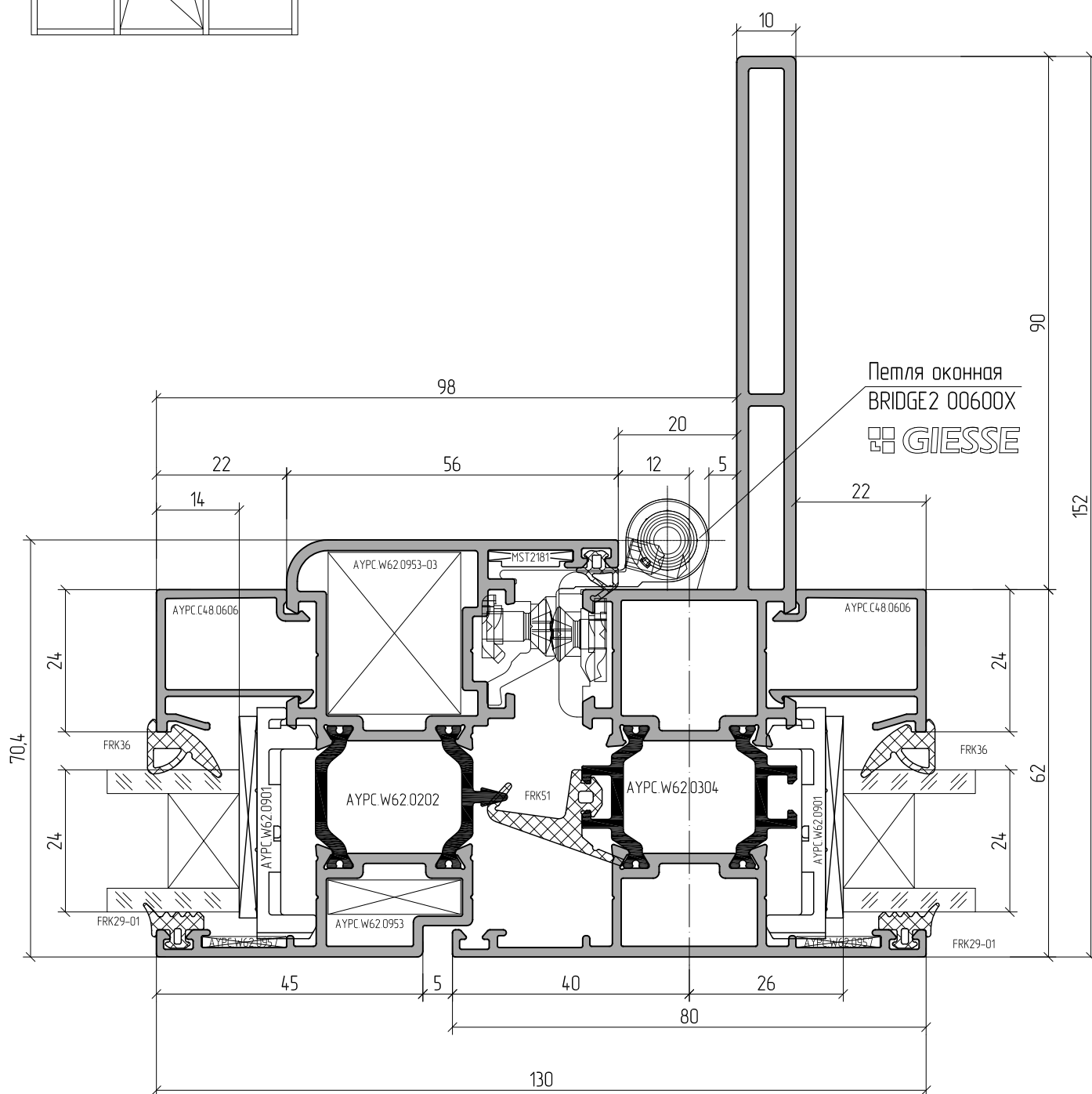
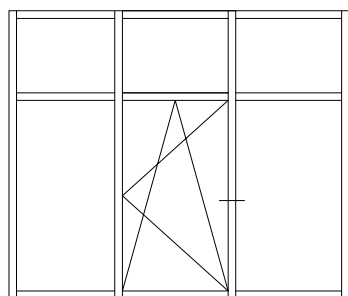


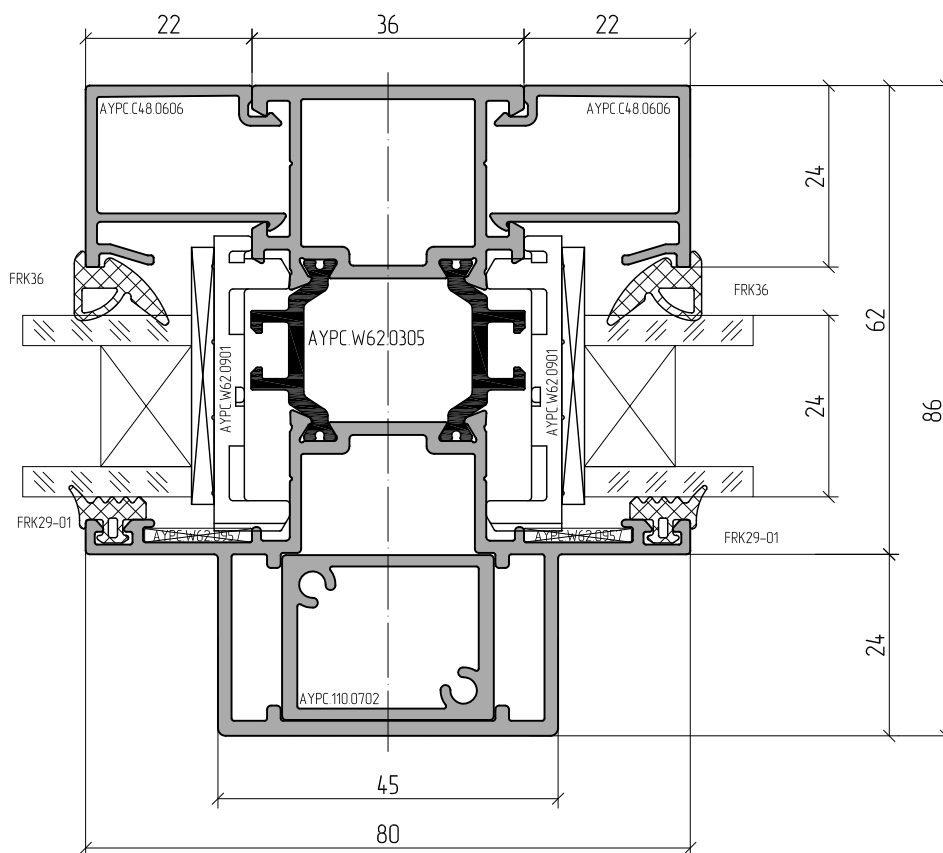
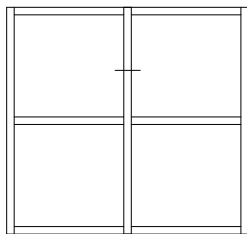


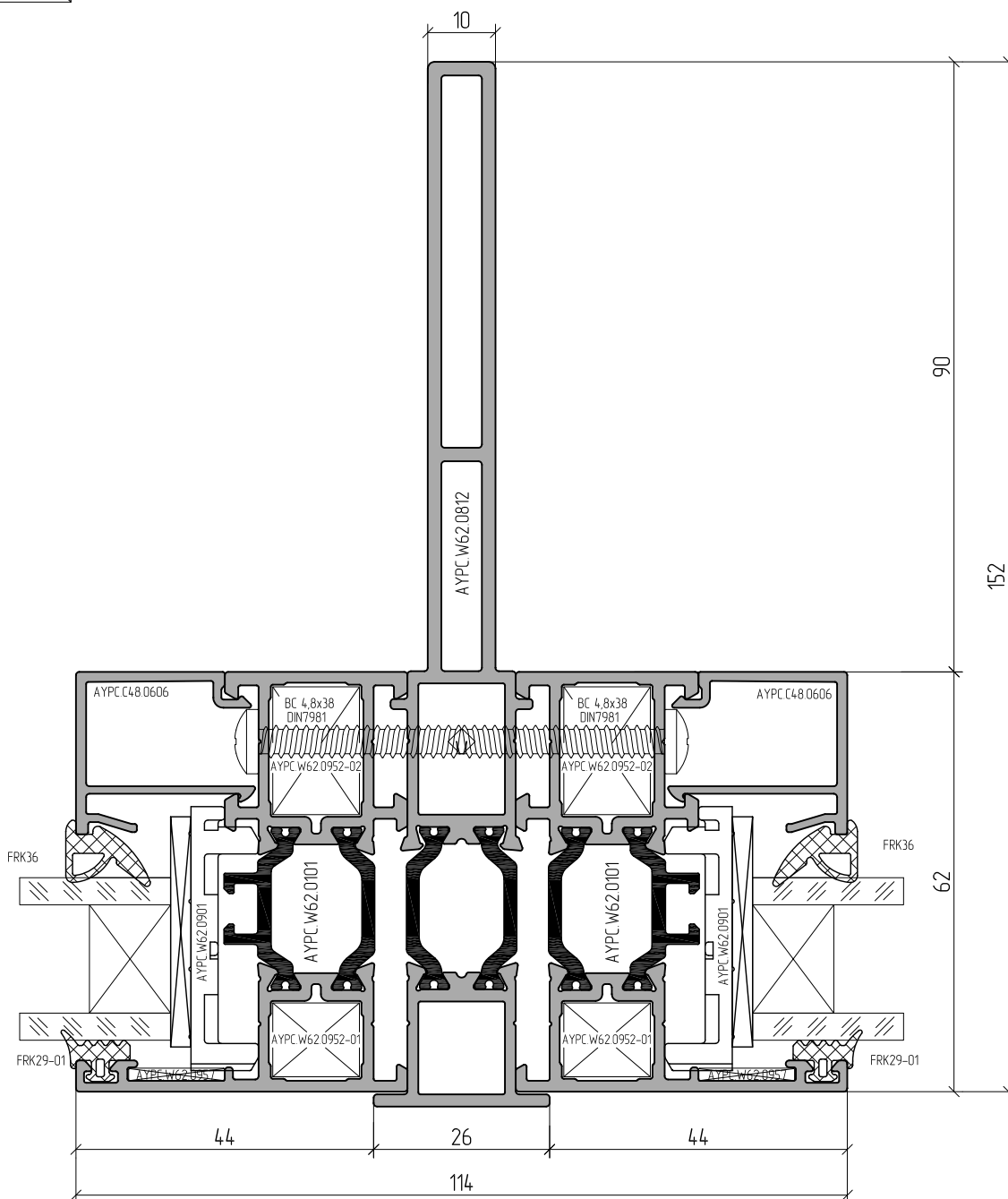
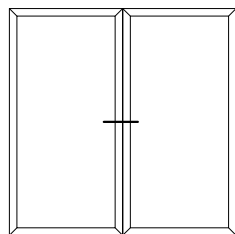


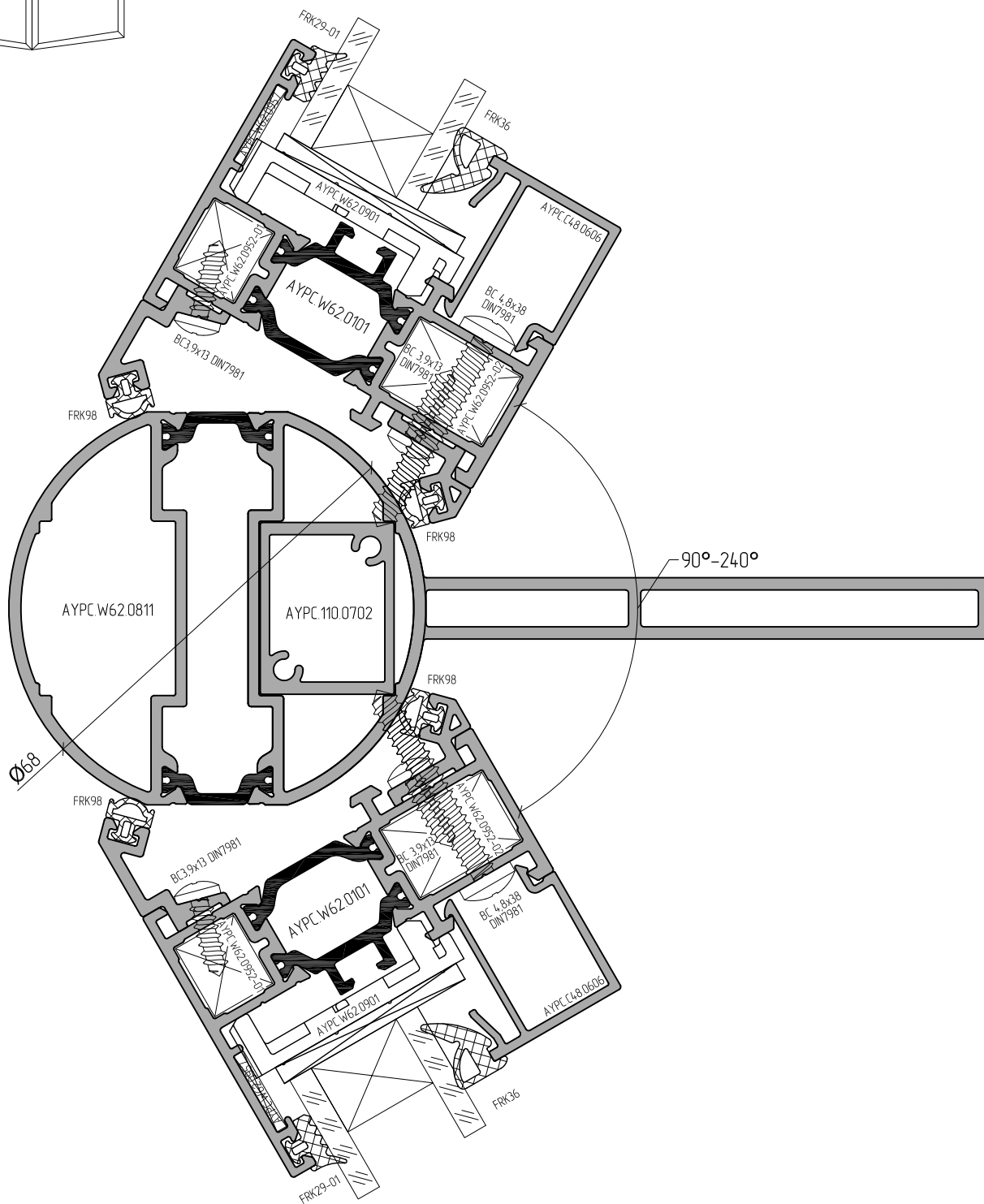
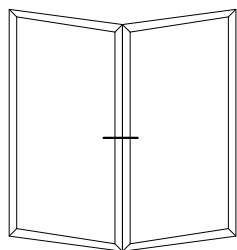




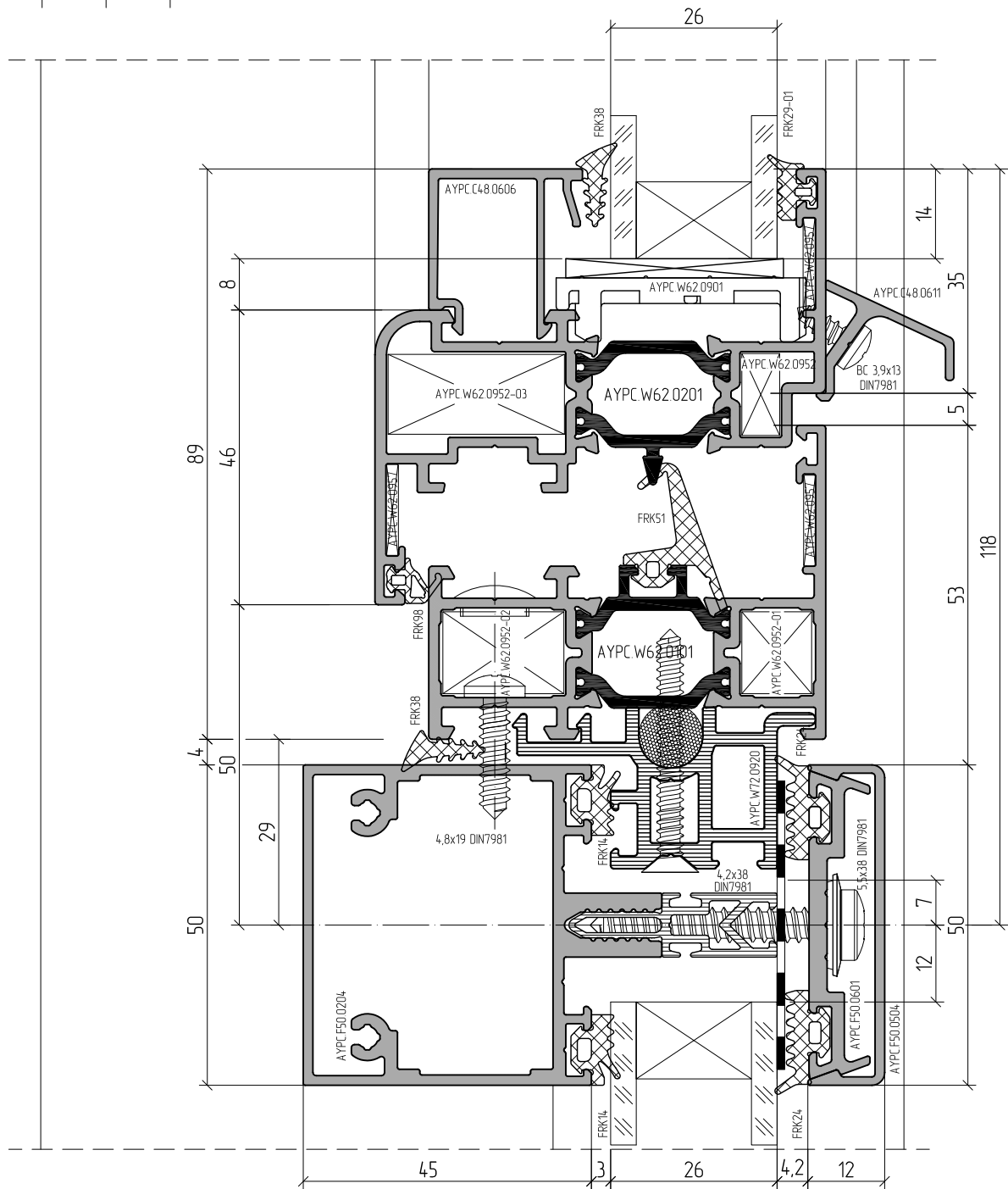
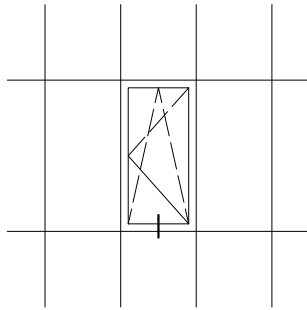




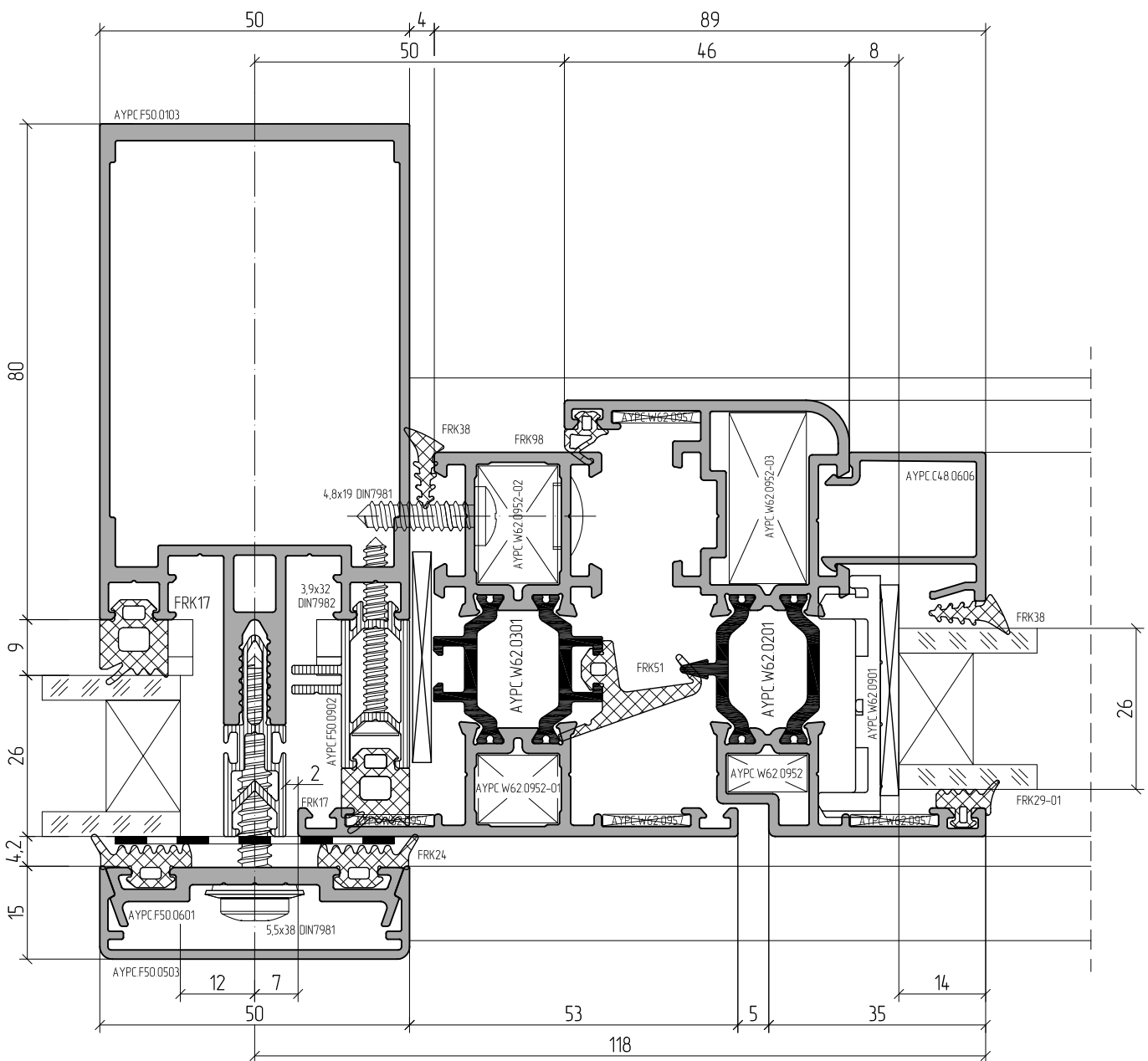
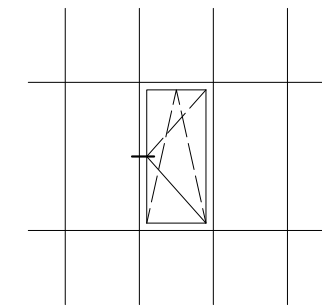


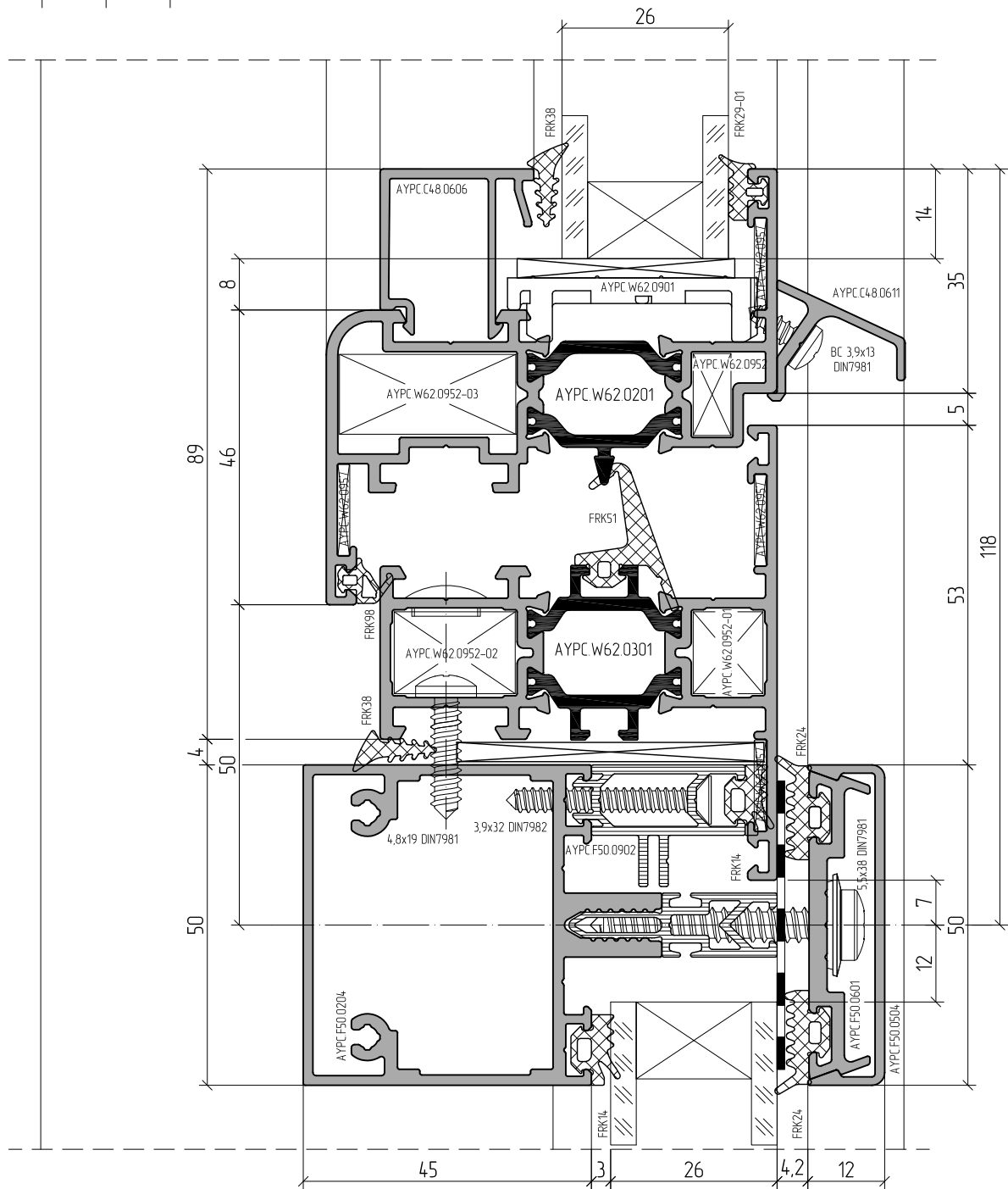
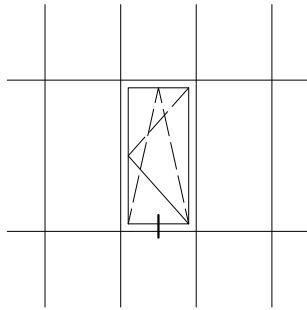


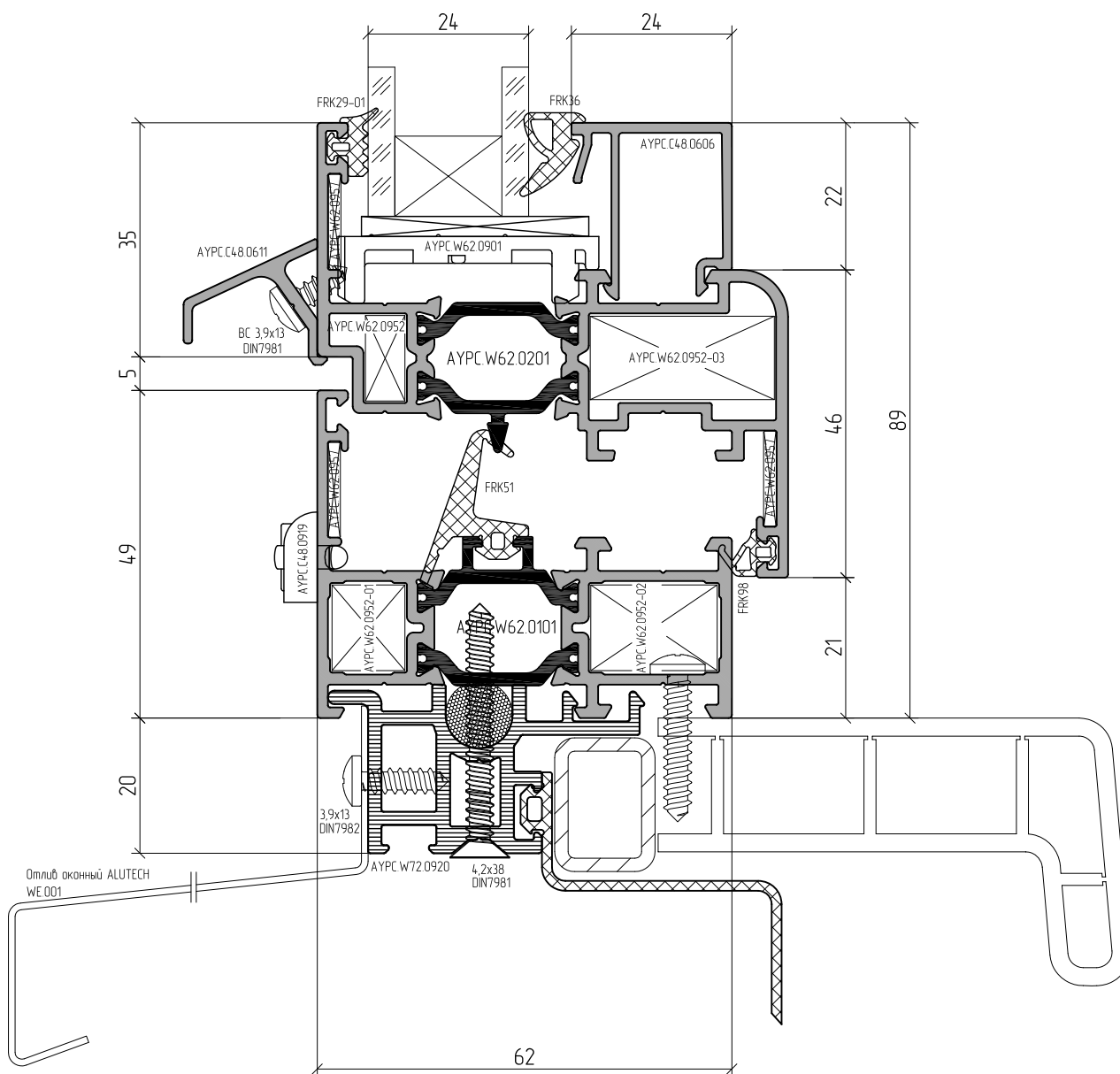
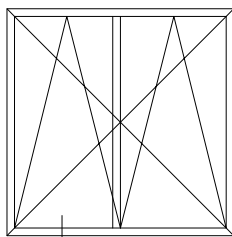








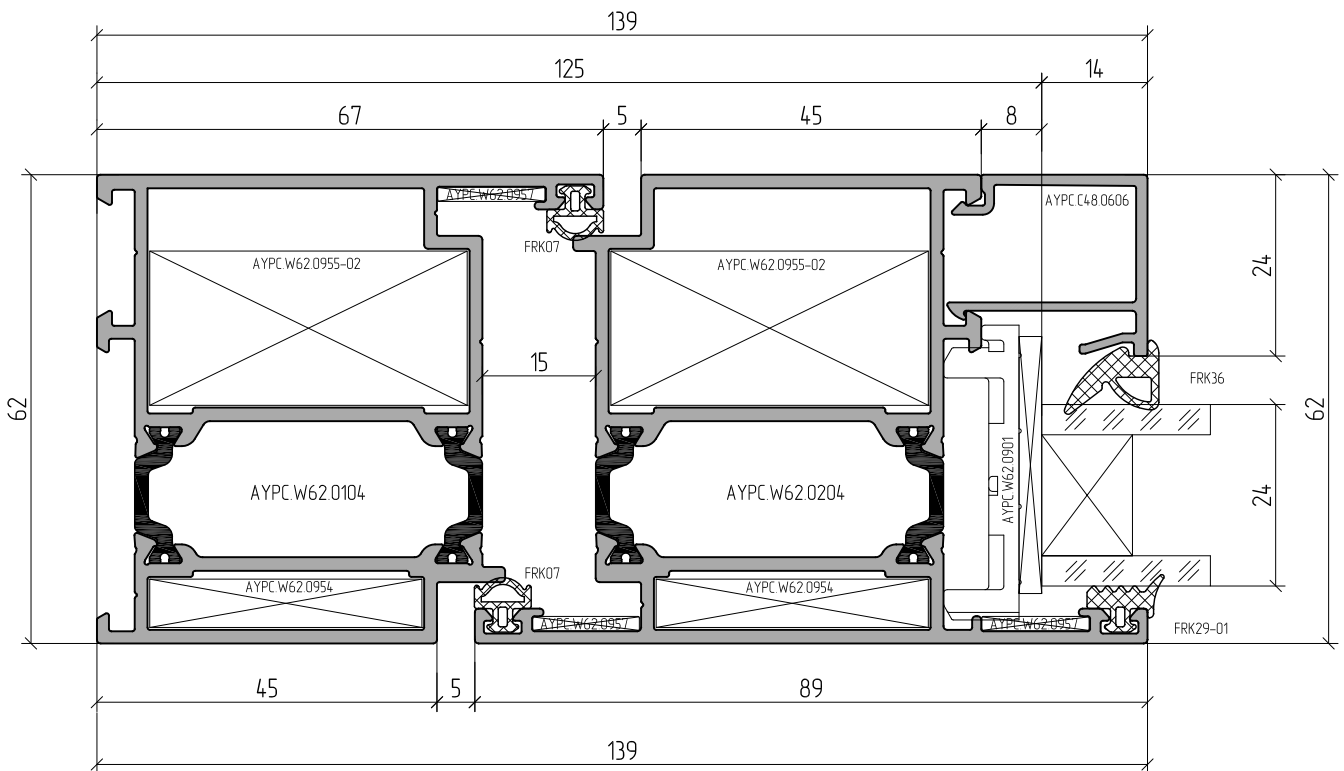
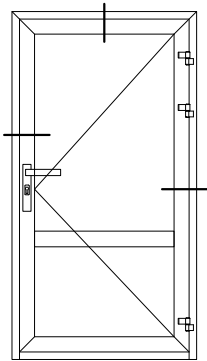


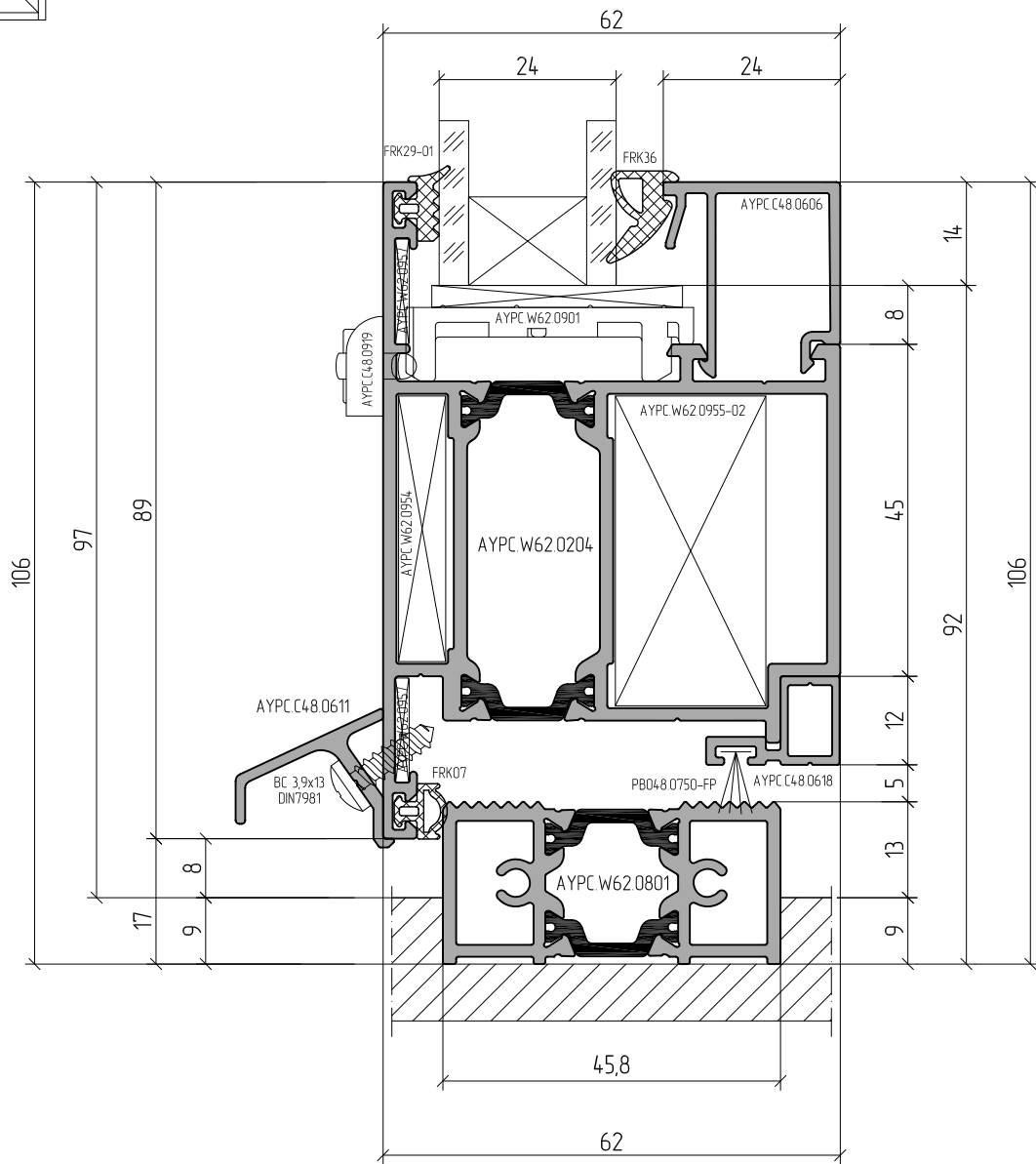
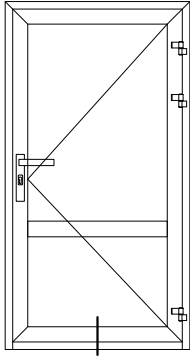




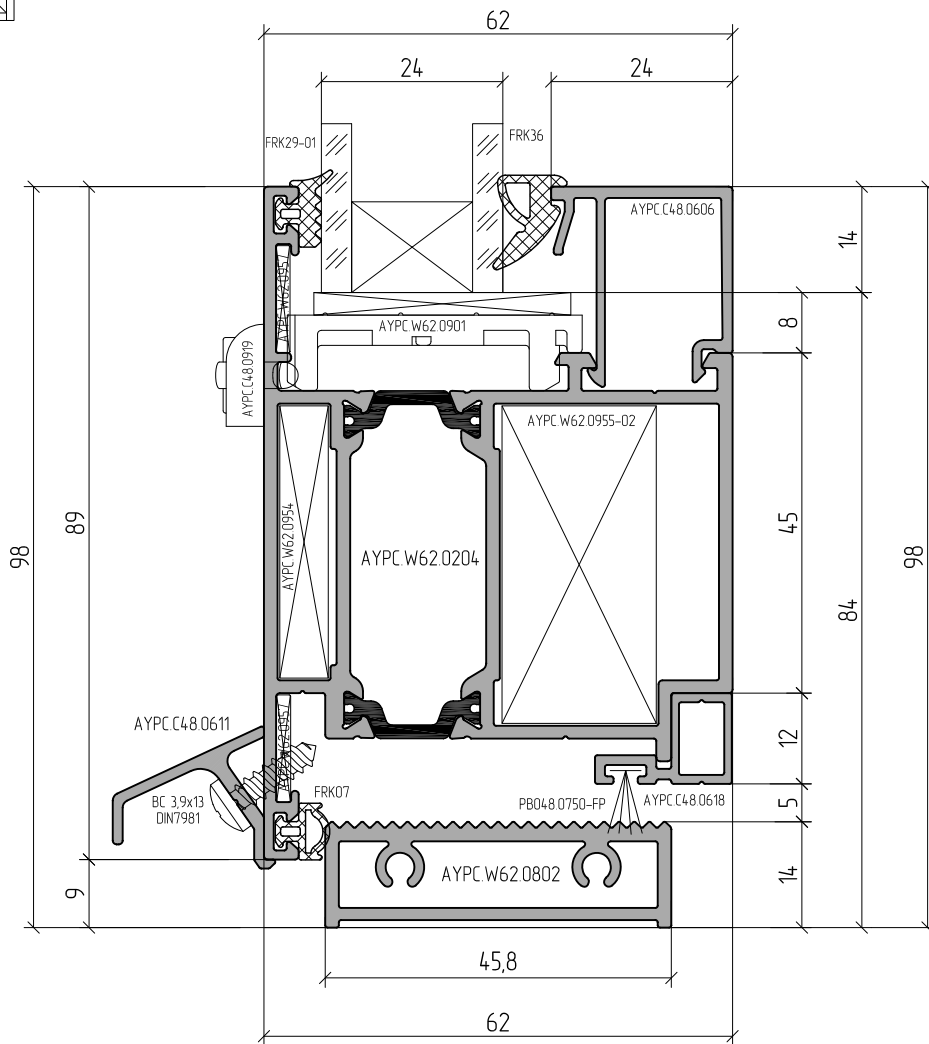
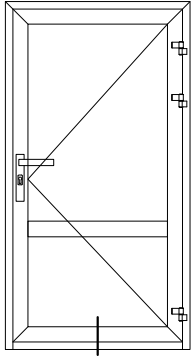


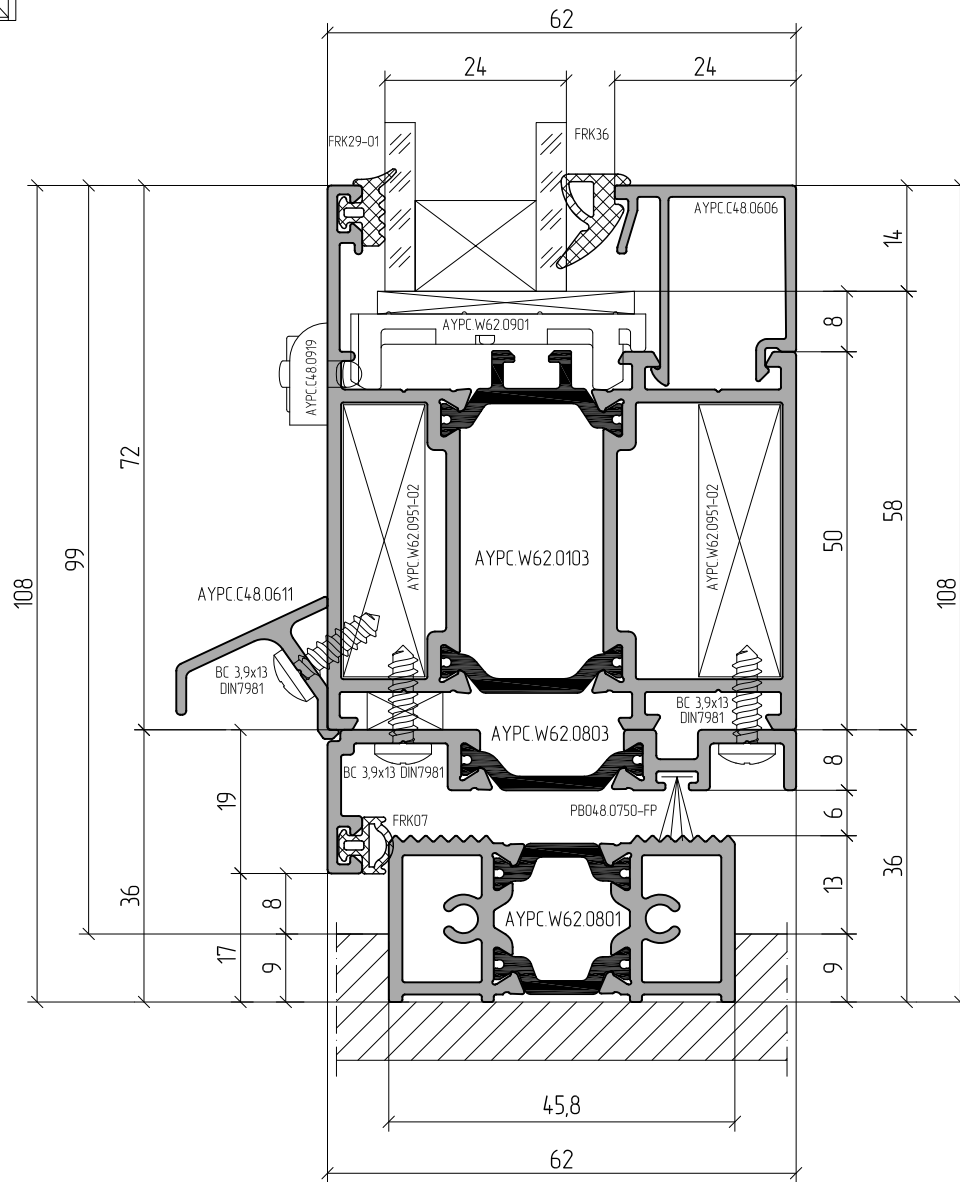
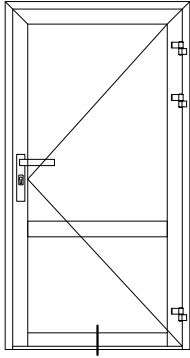


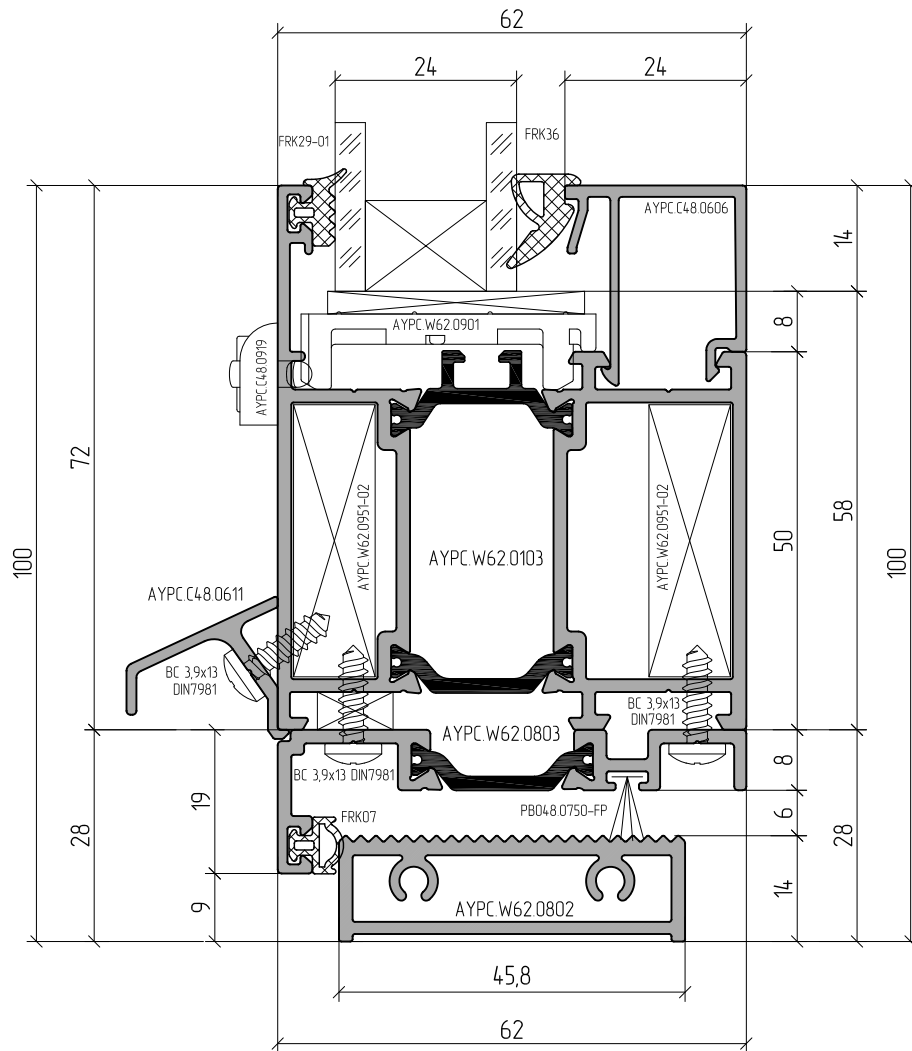
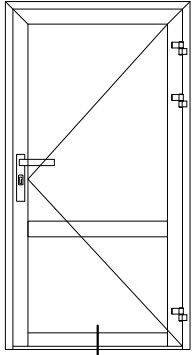




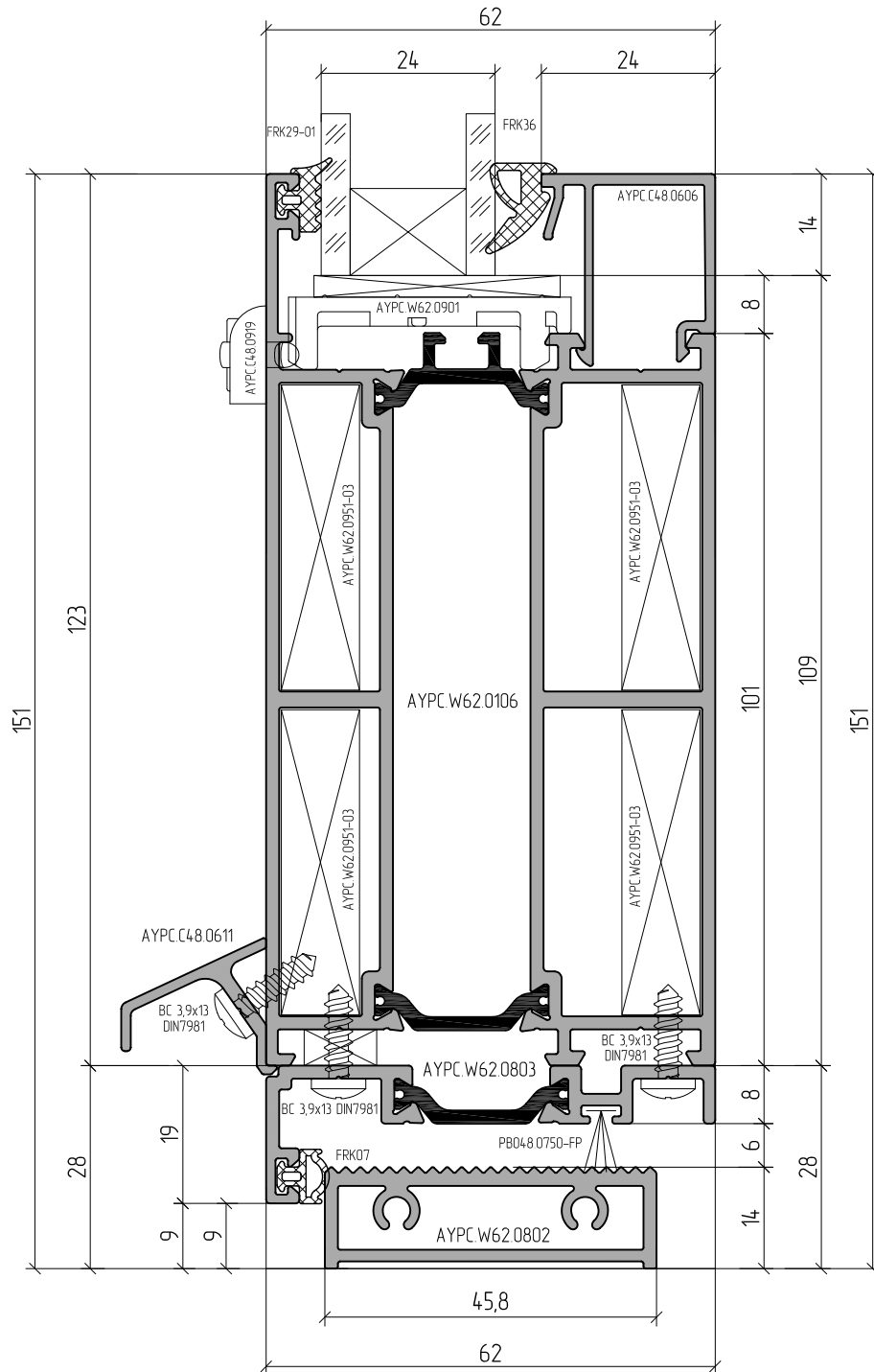
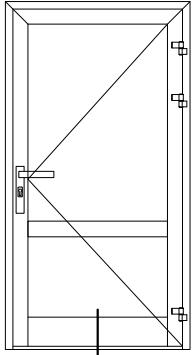


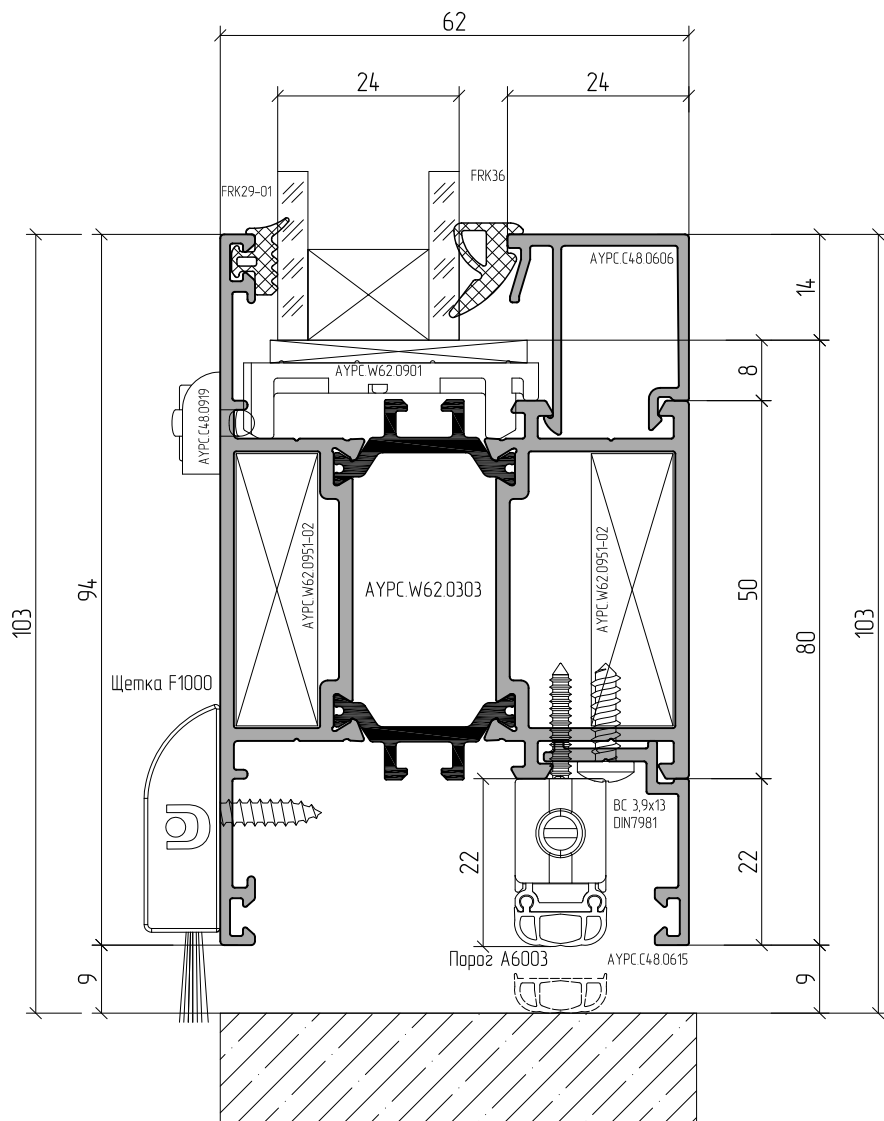
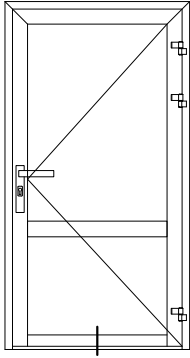






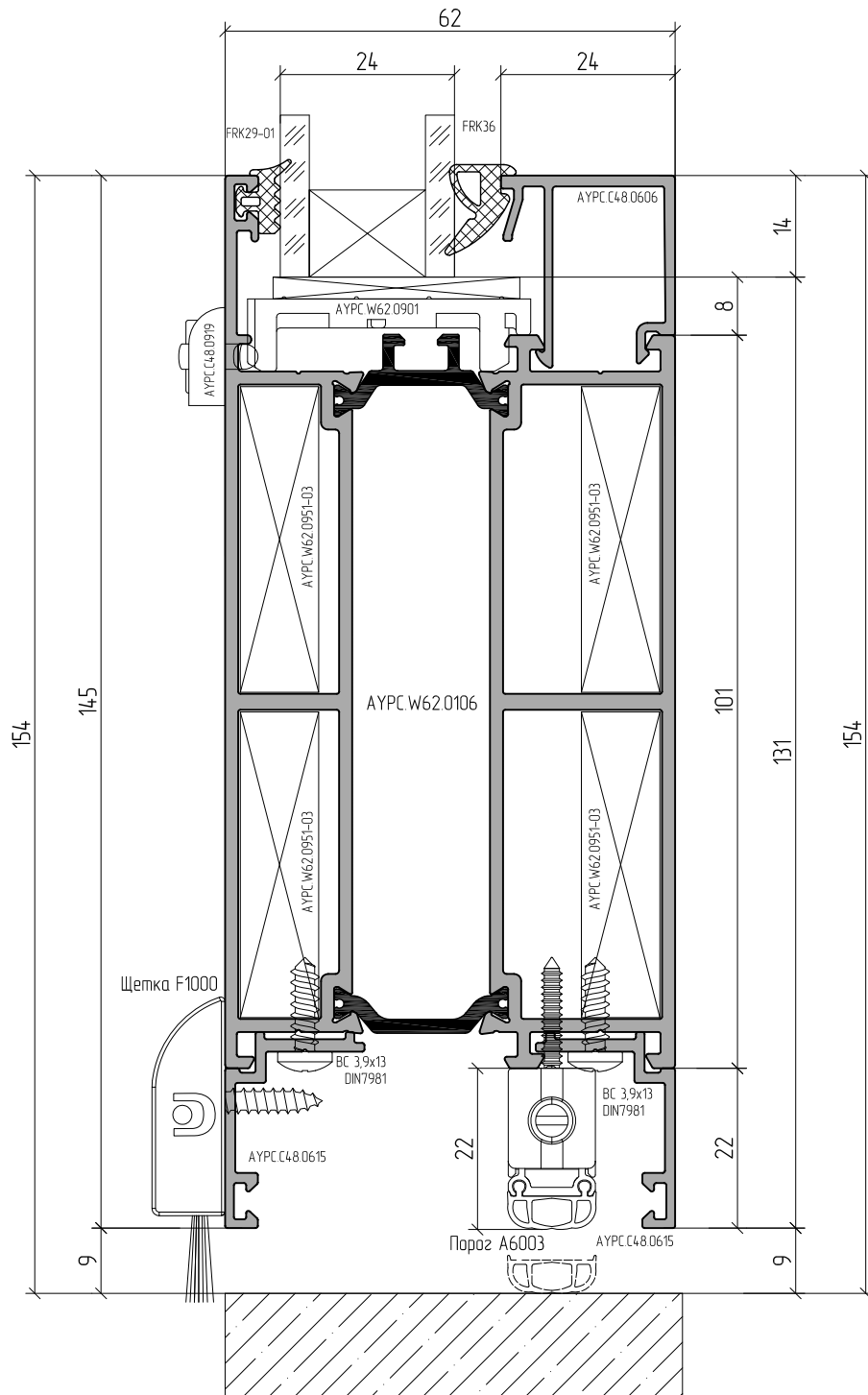
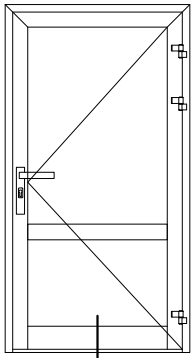






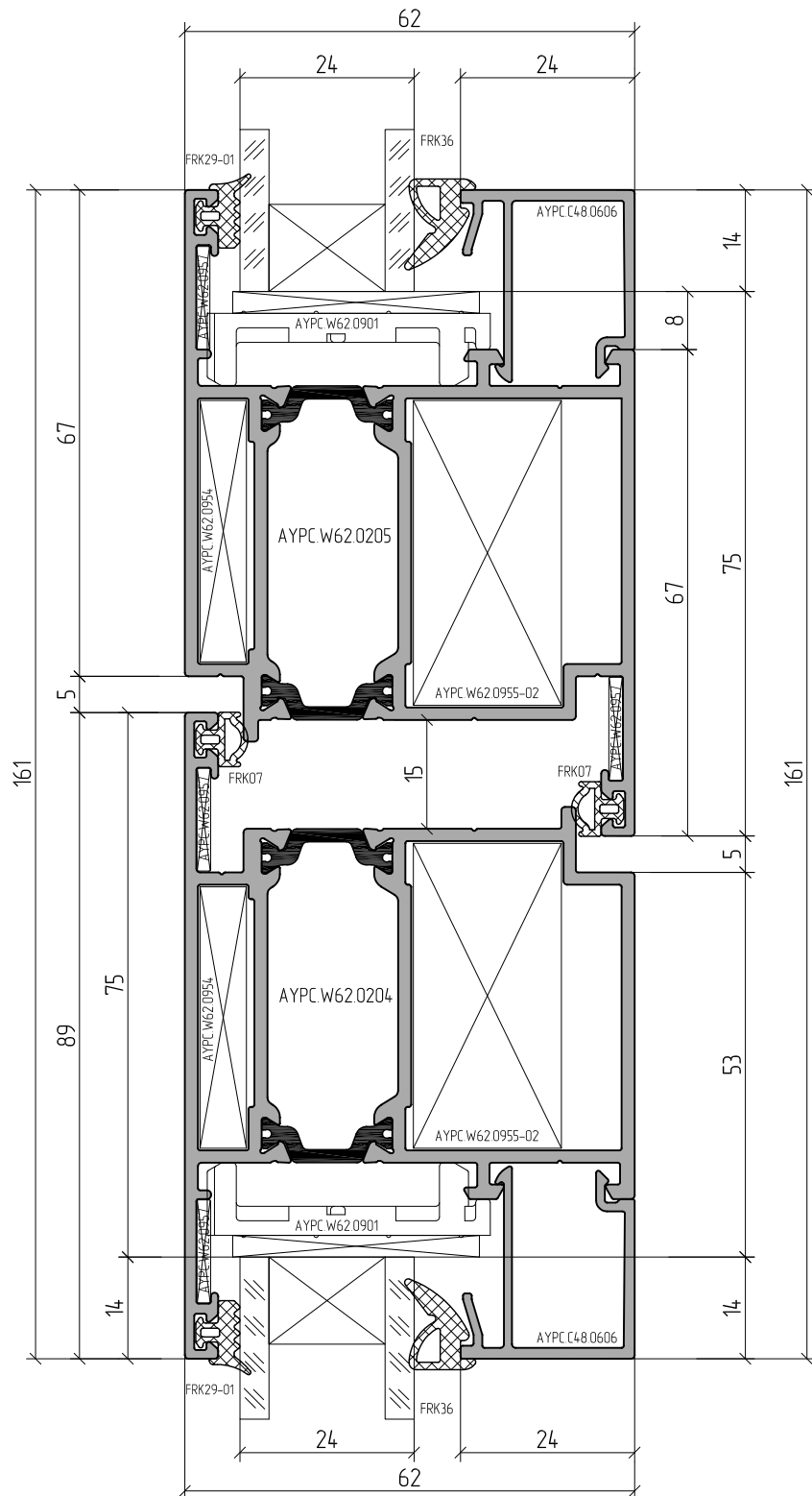
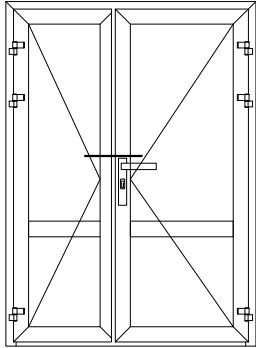
**firim**<sup>®</sup>

**DOMATIC**

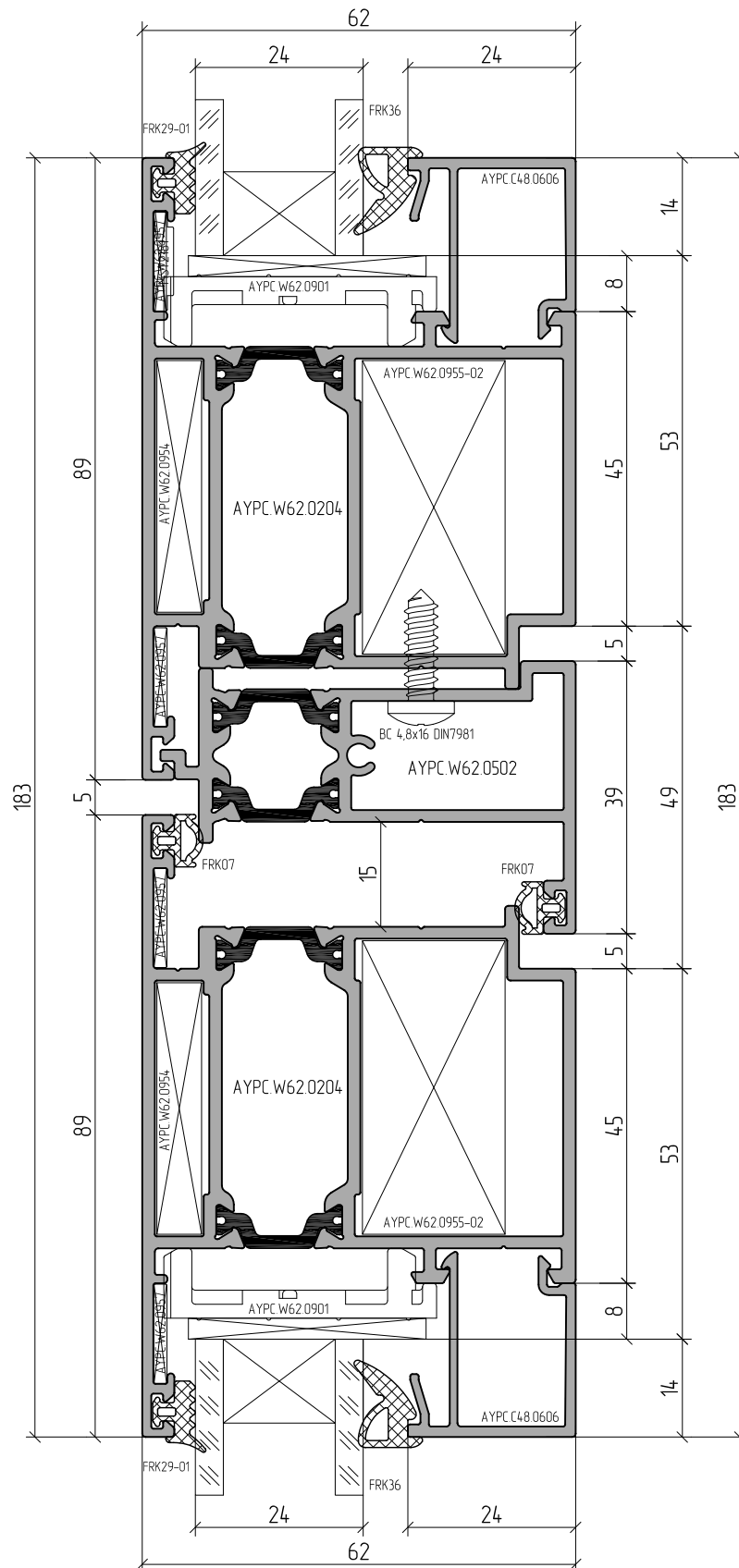
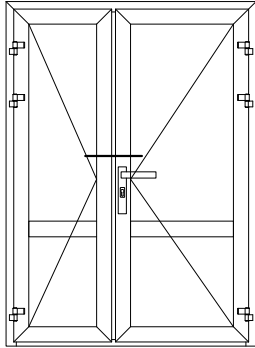


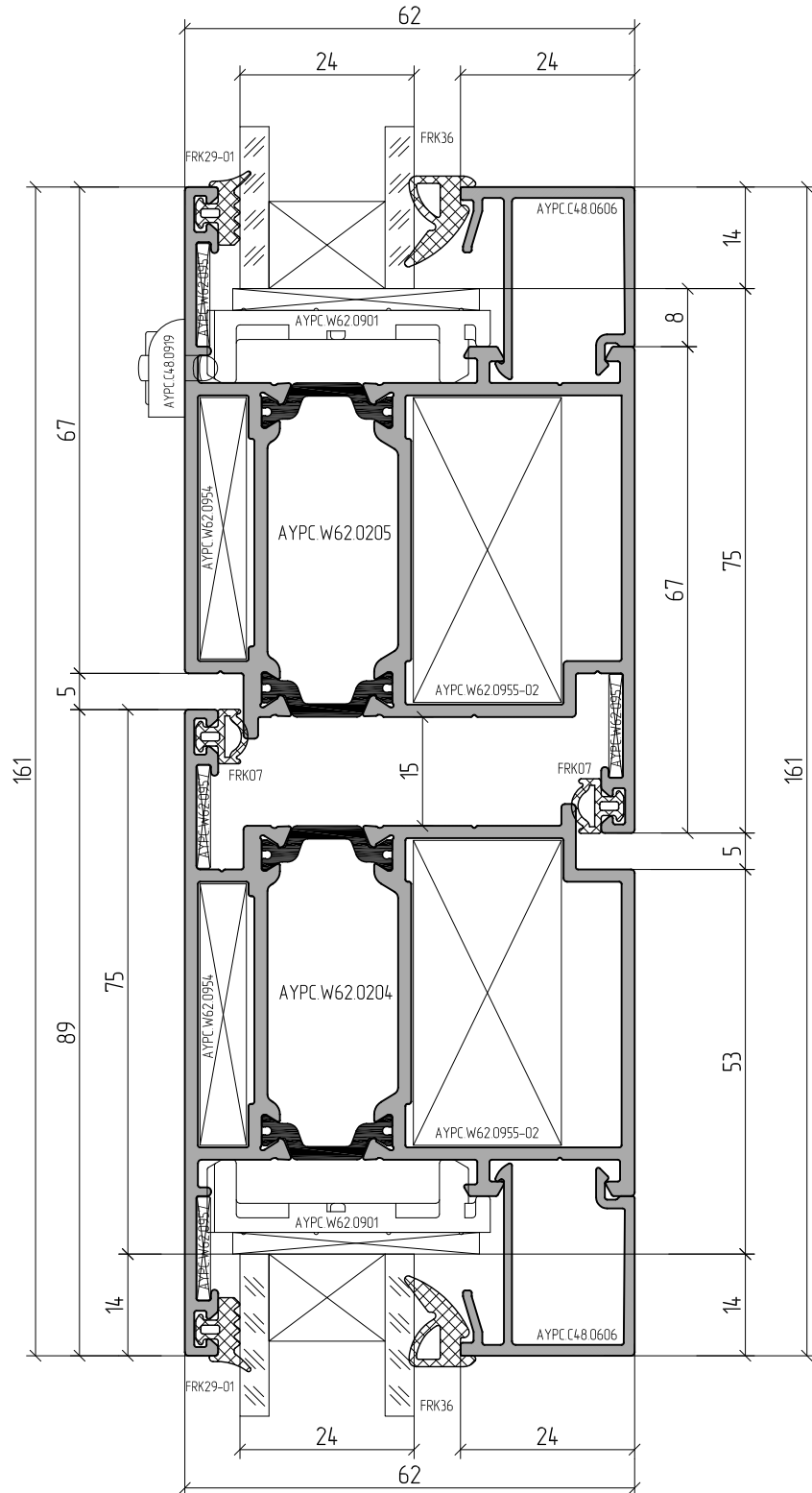
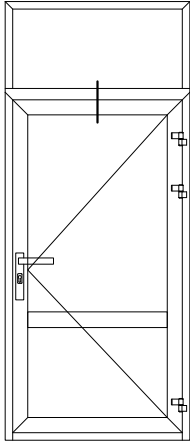
**ferim®**

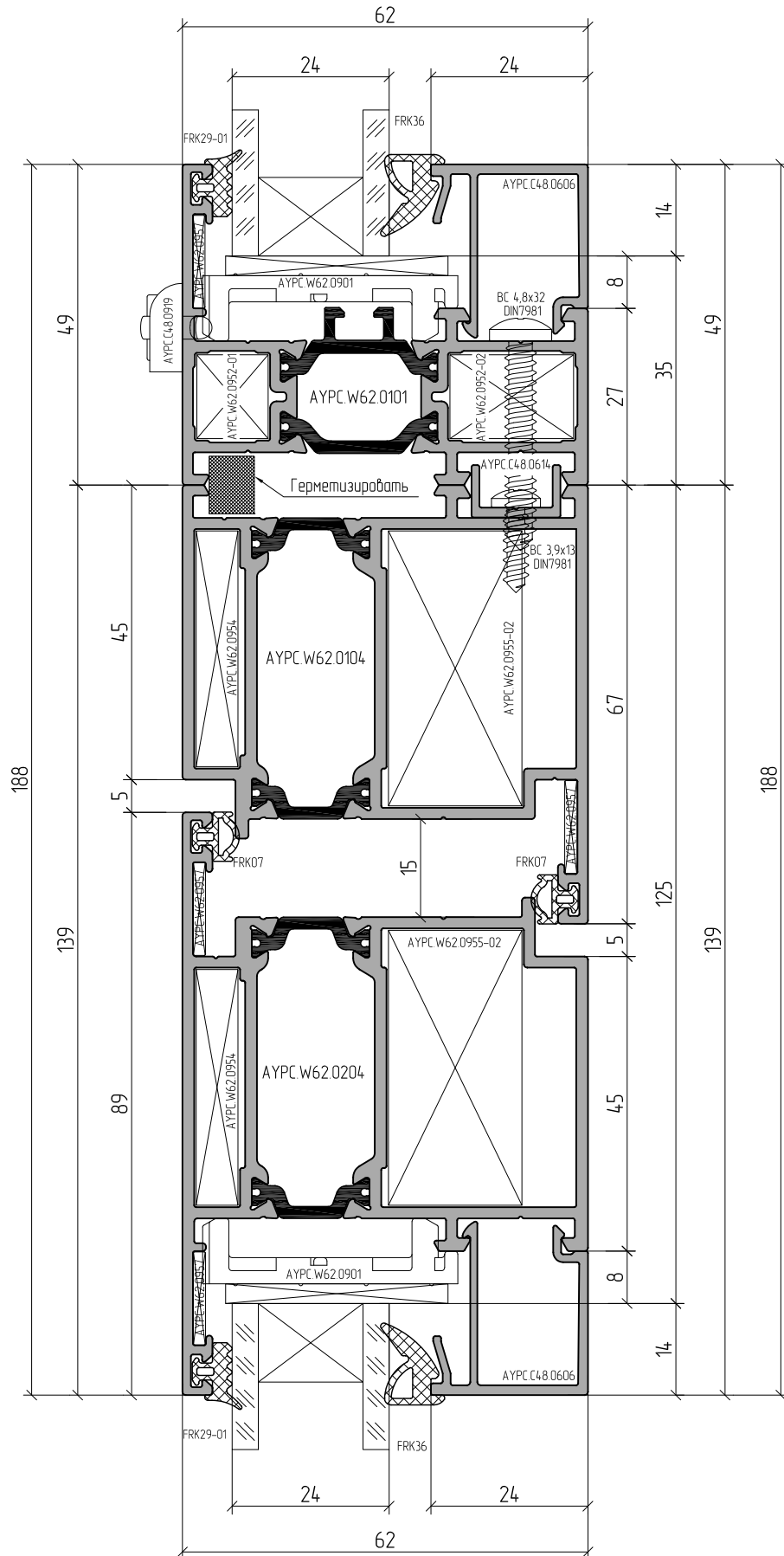
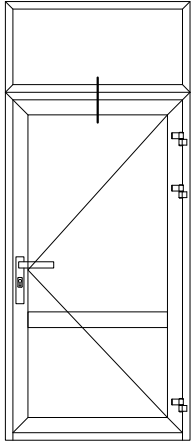
**DOMATIC**

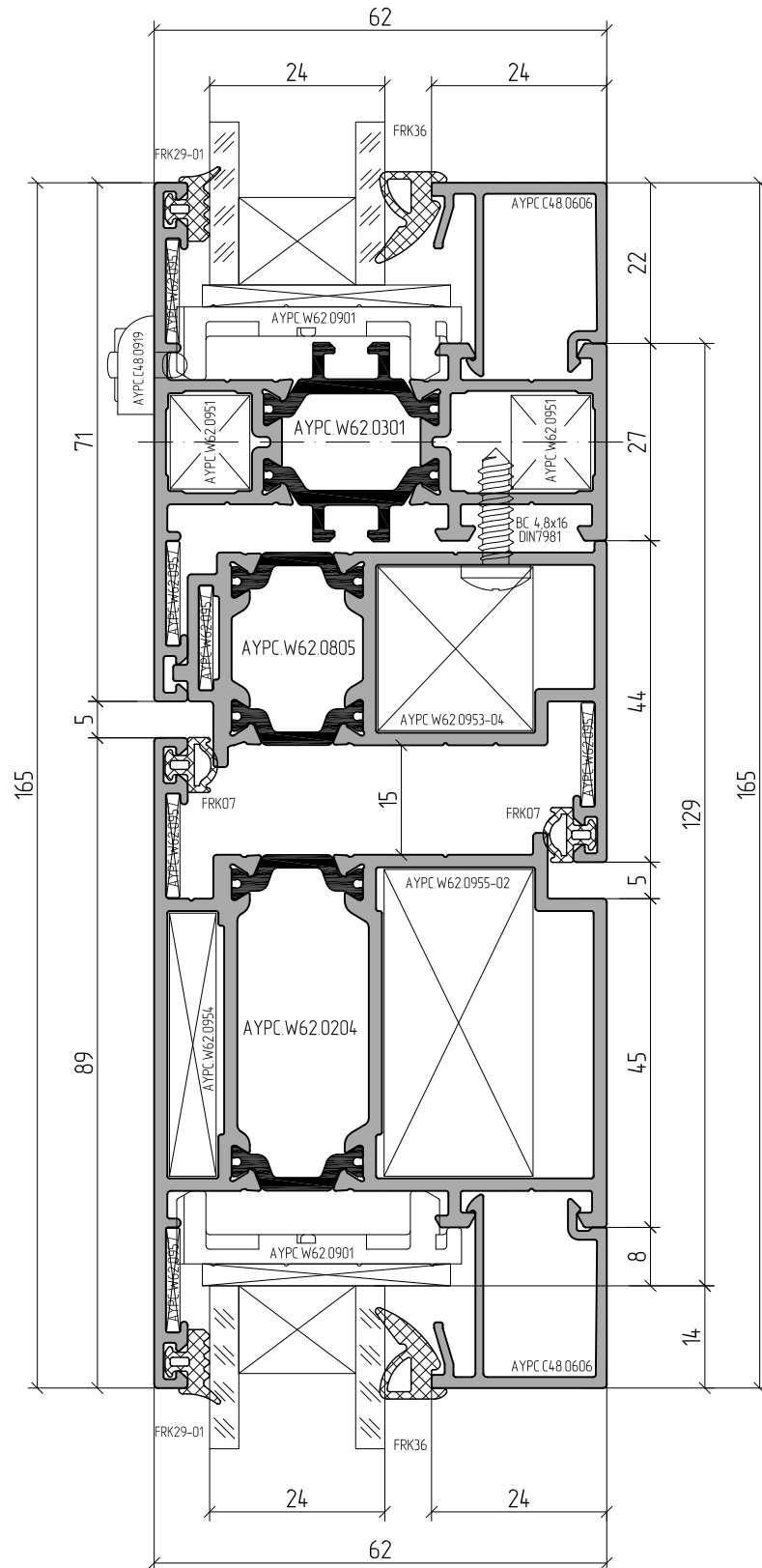
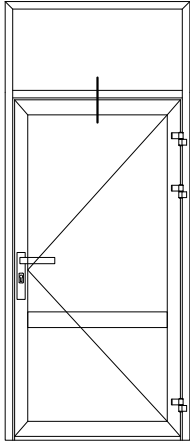


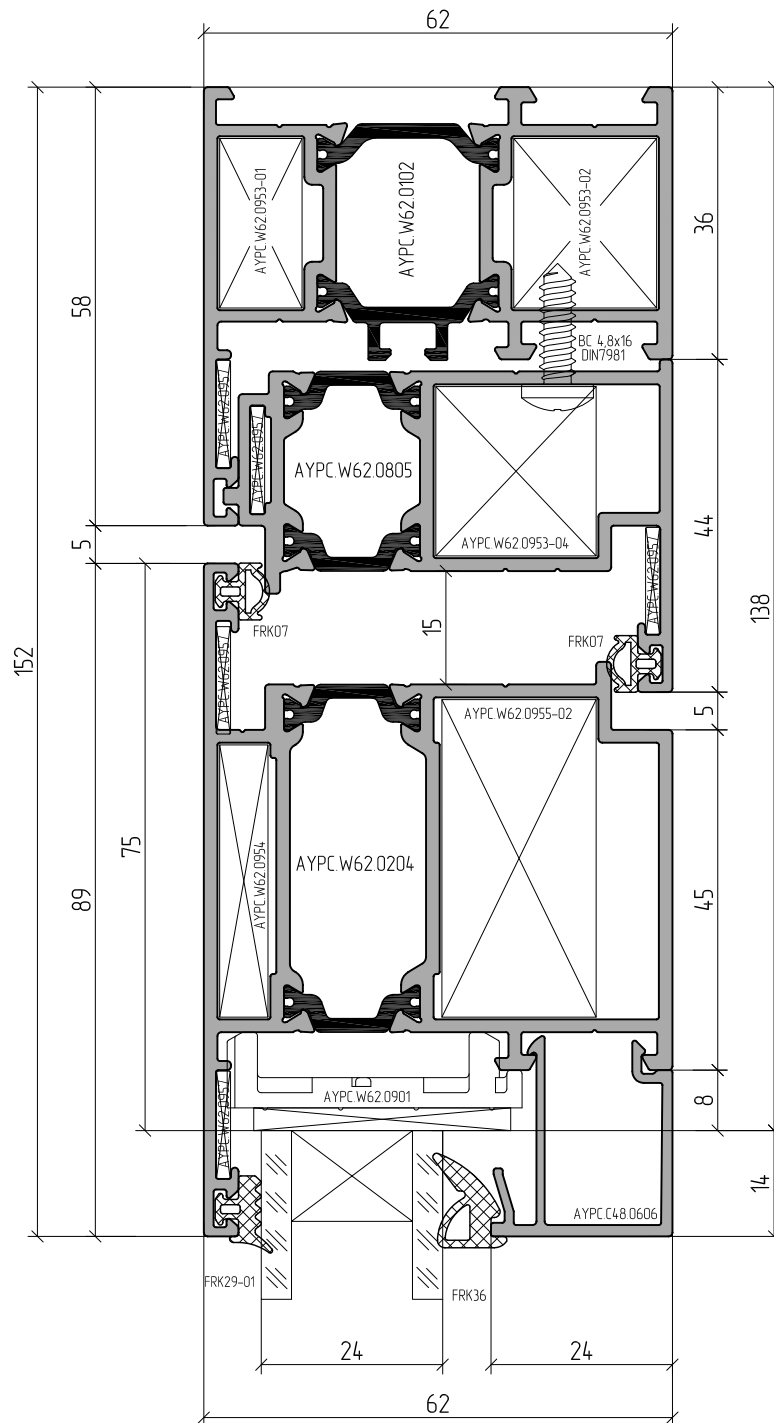
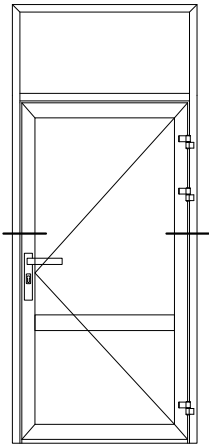


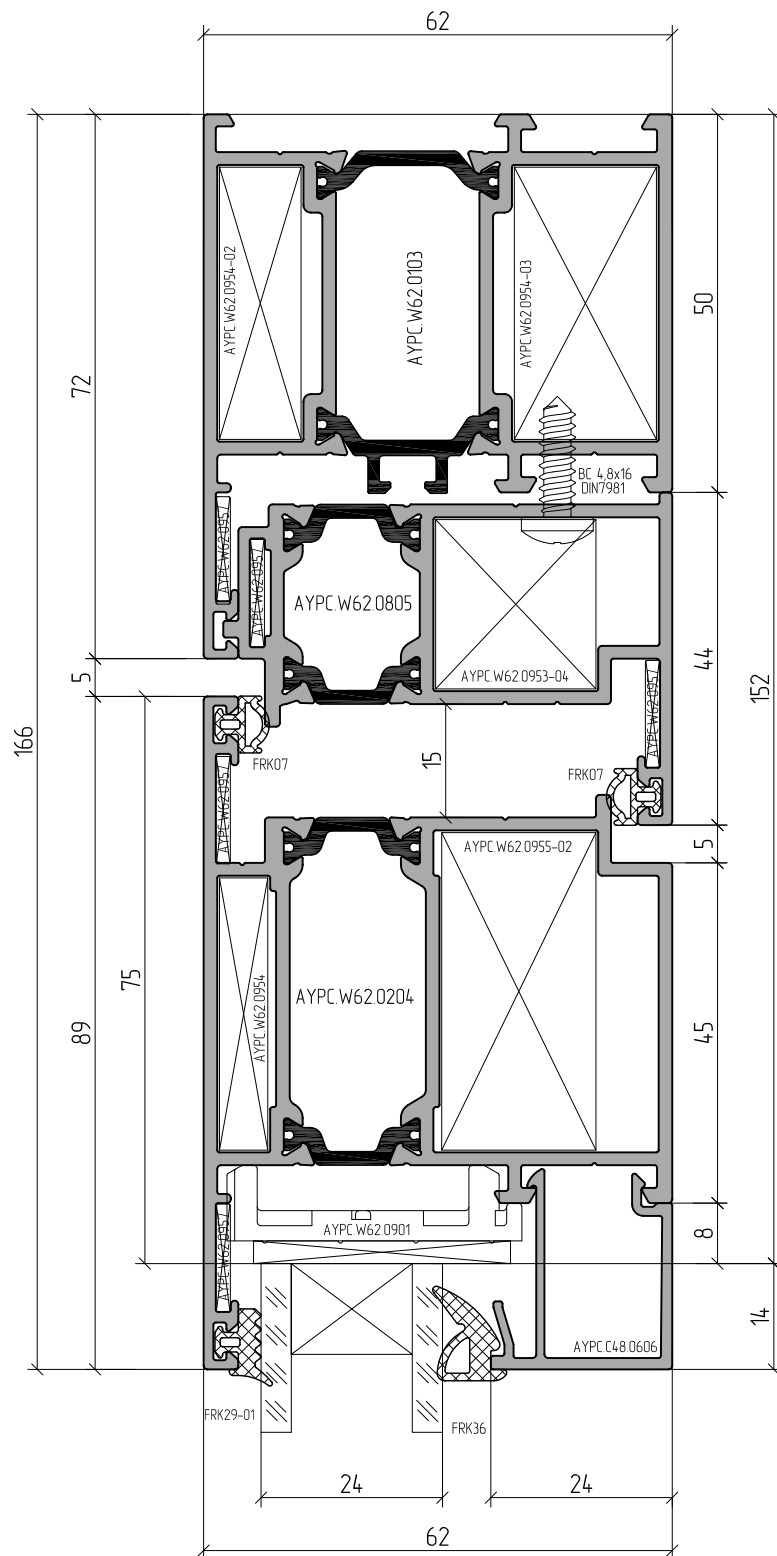
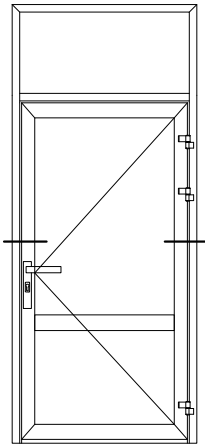


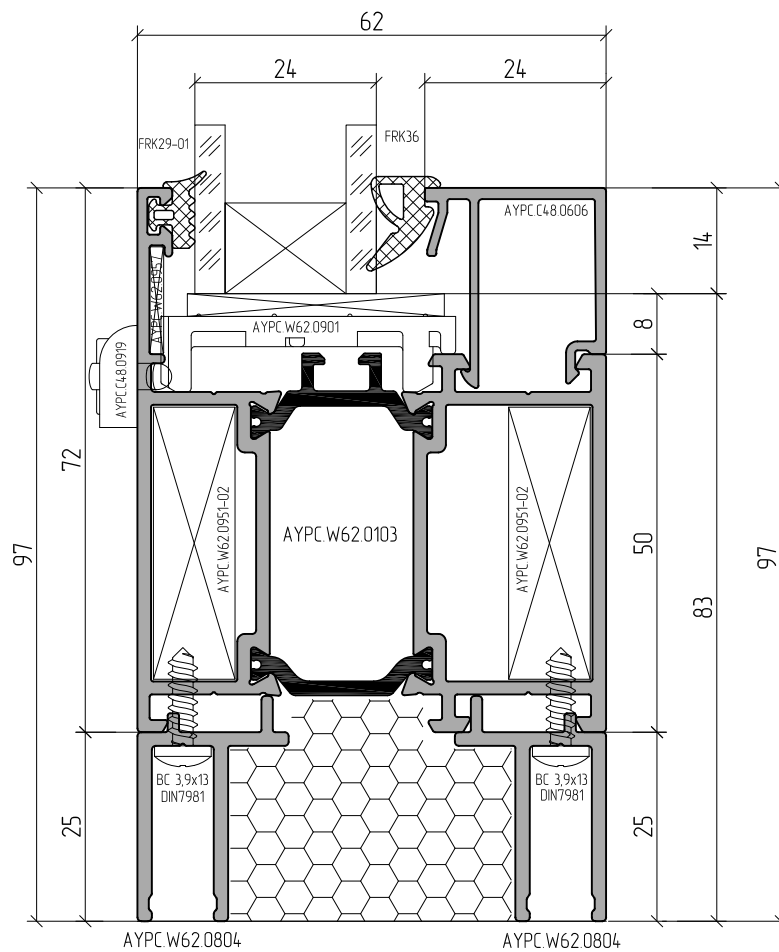
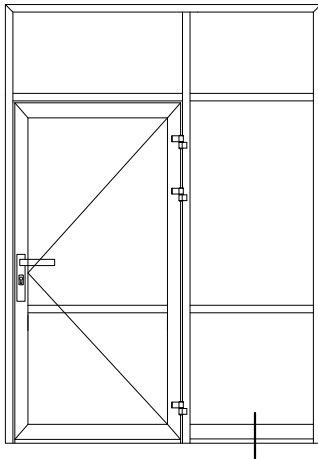


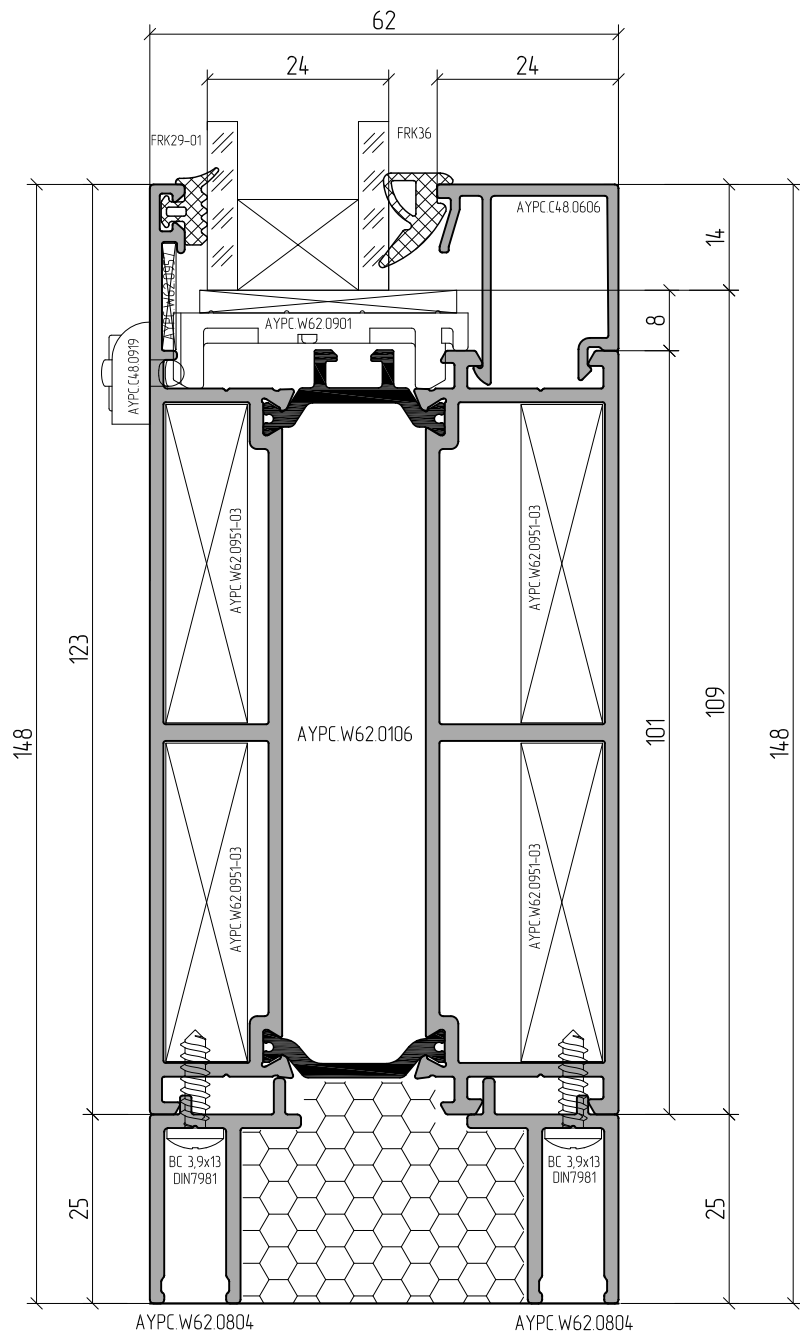
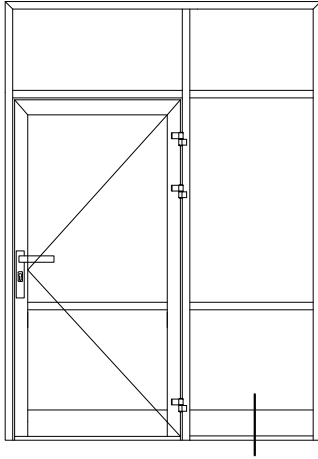




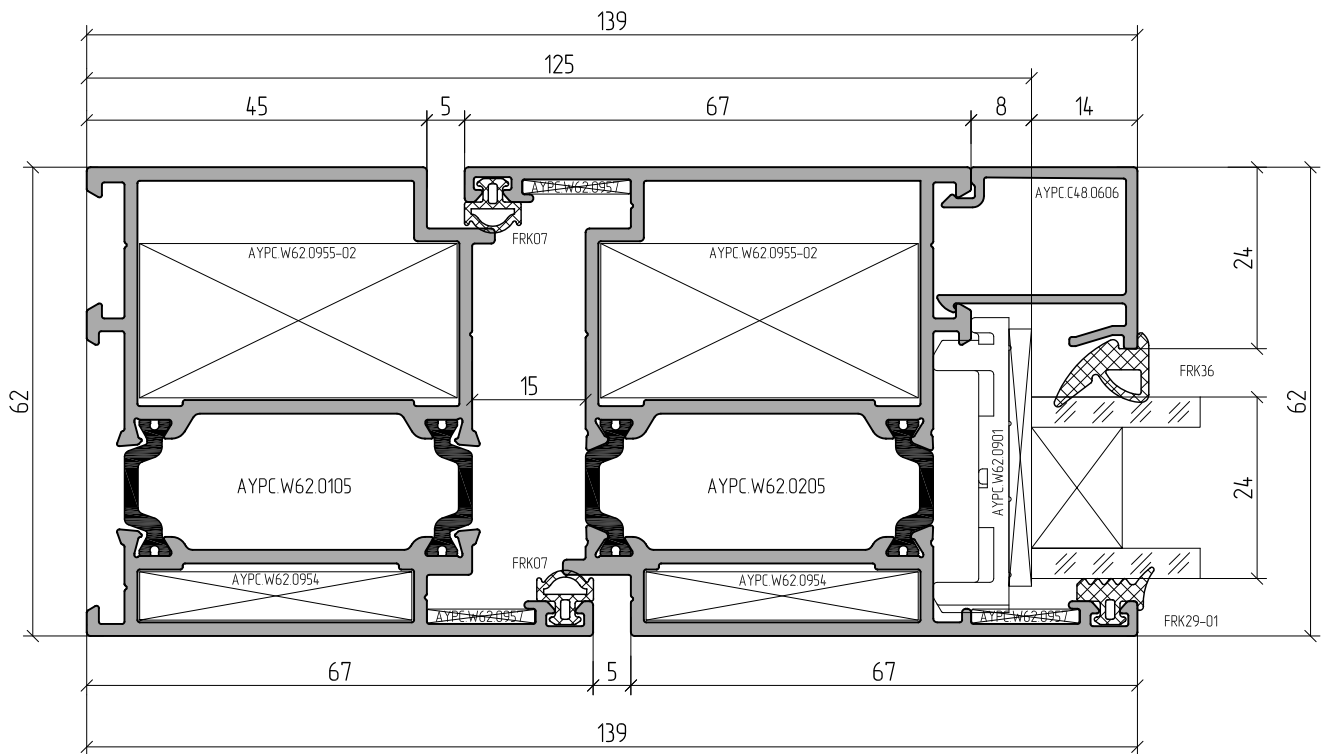
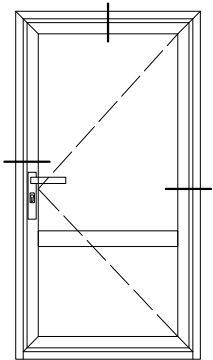


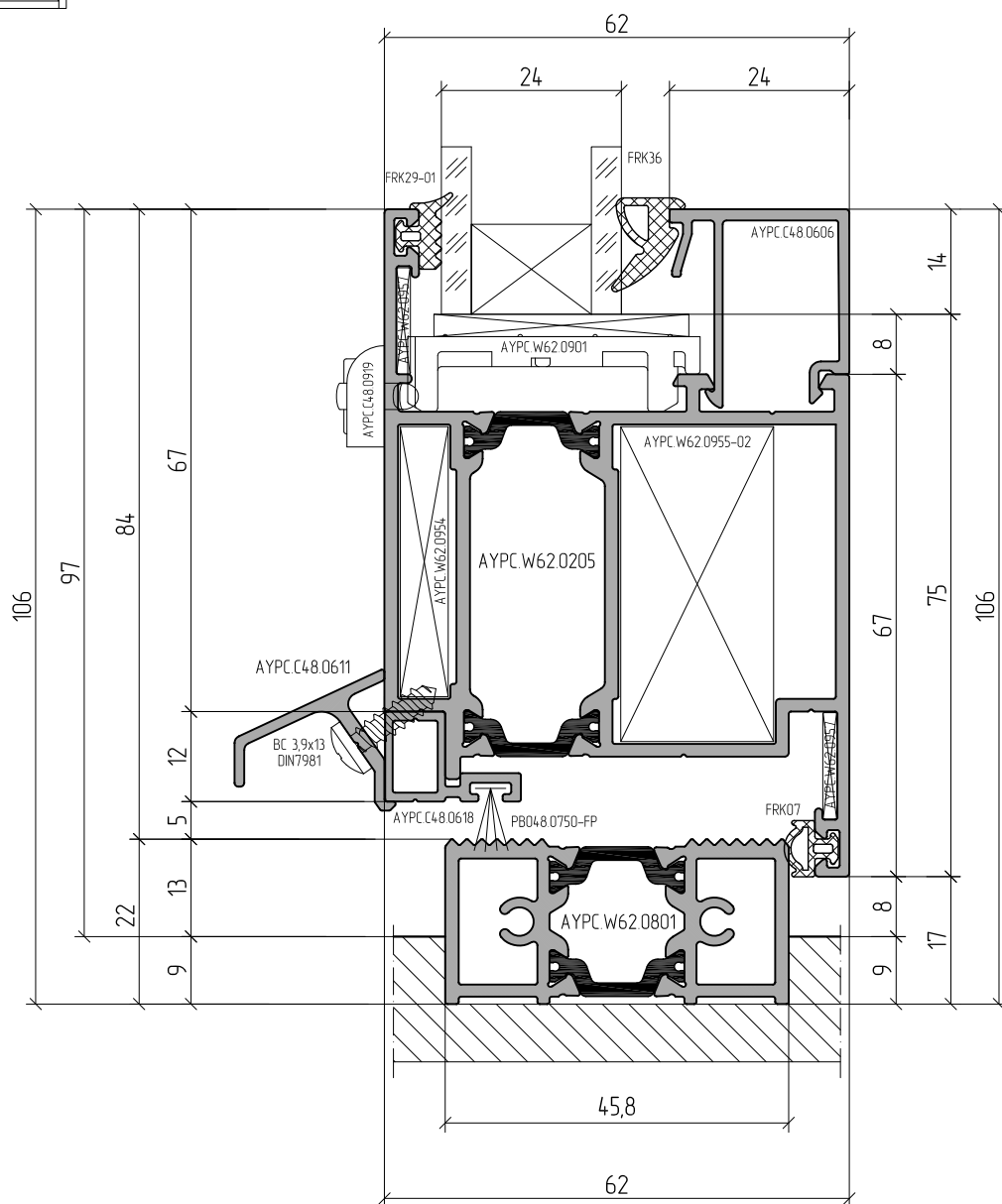
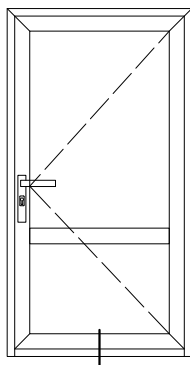


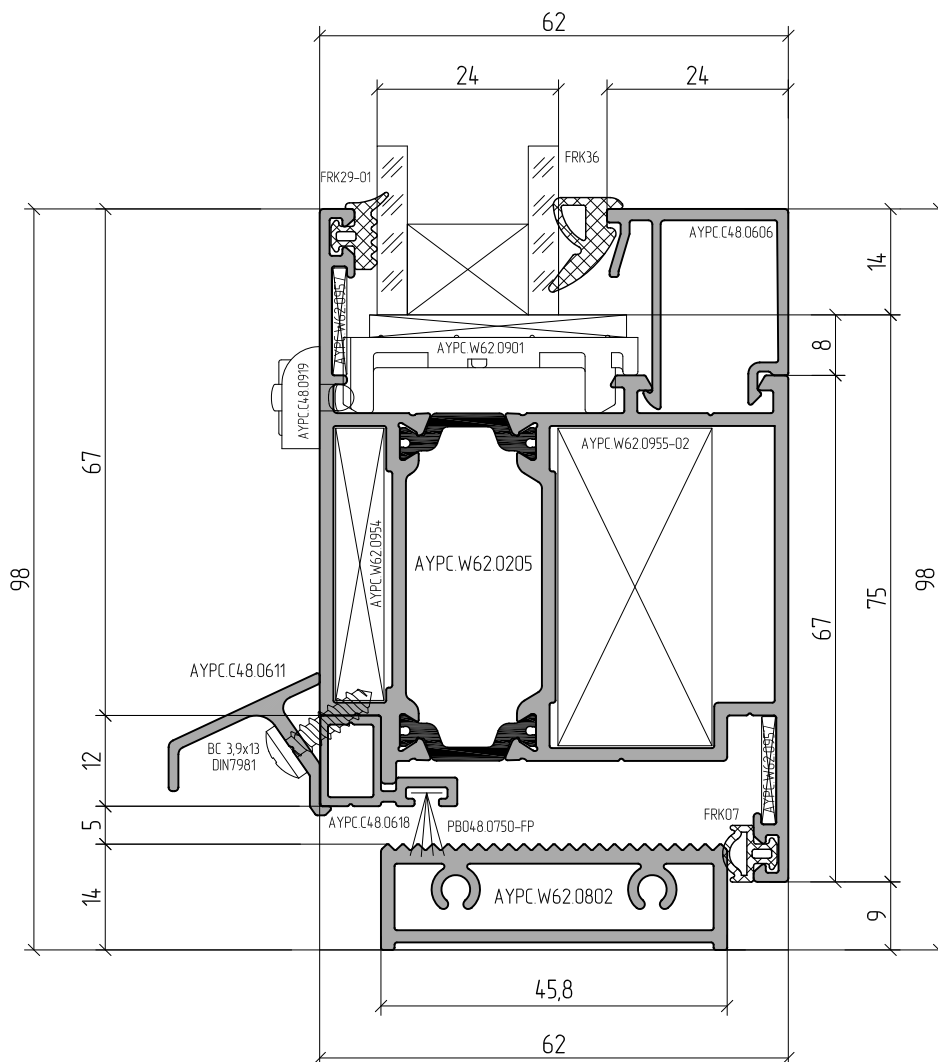
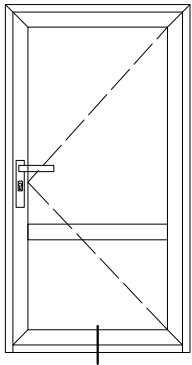






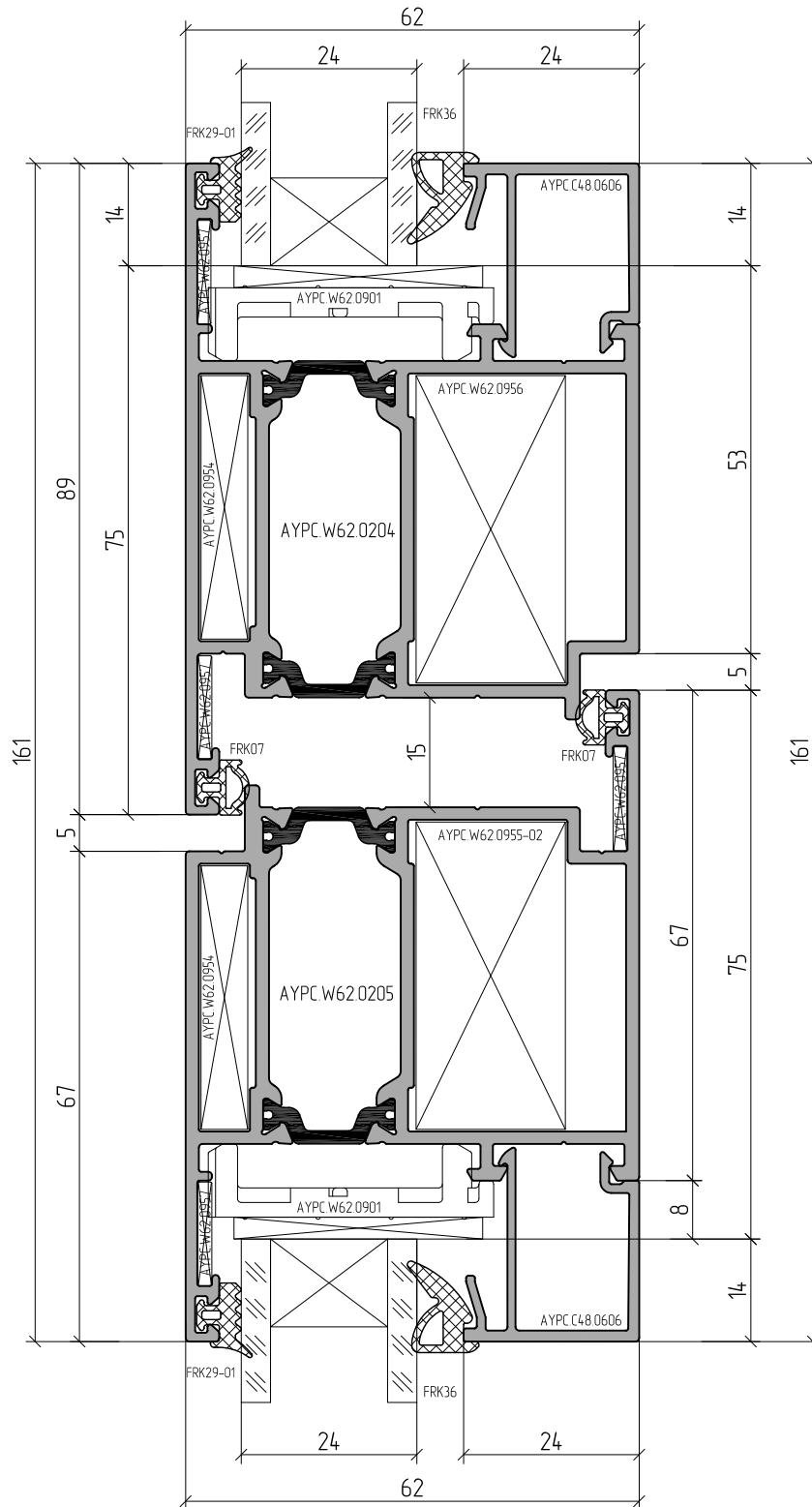
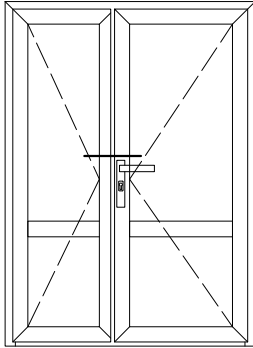










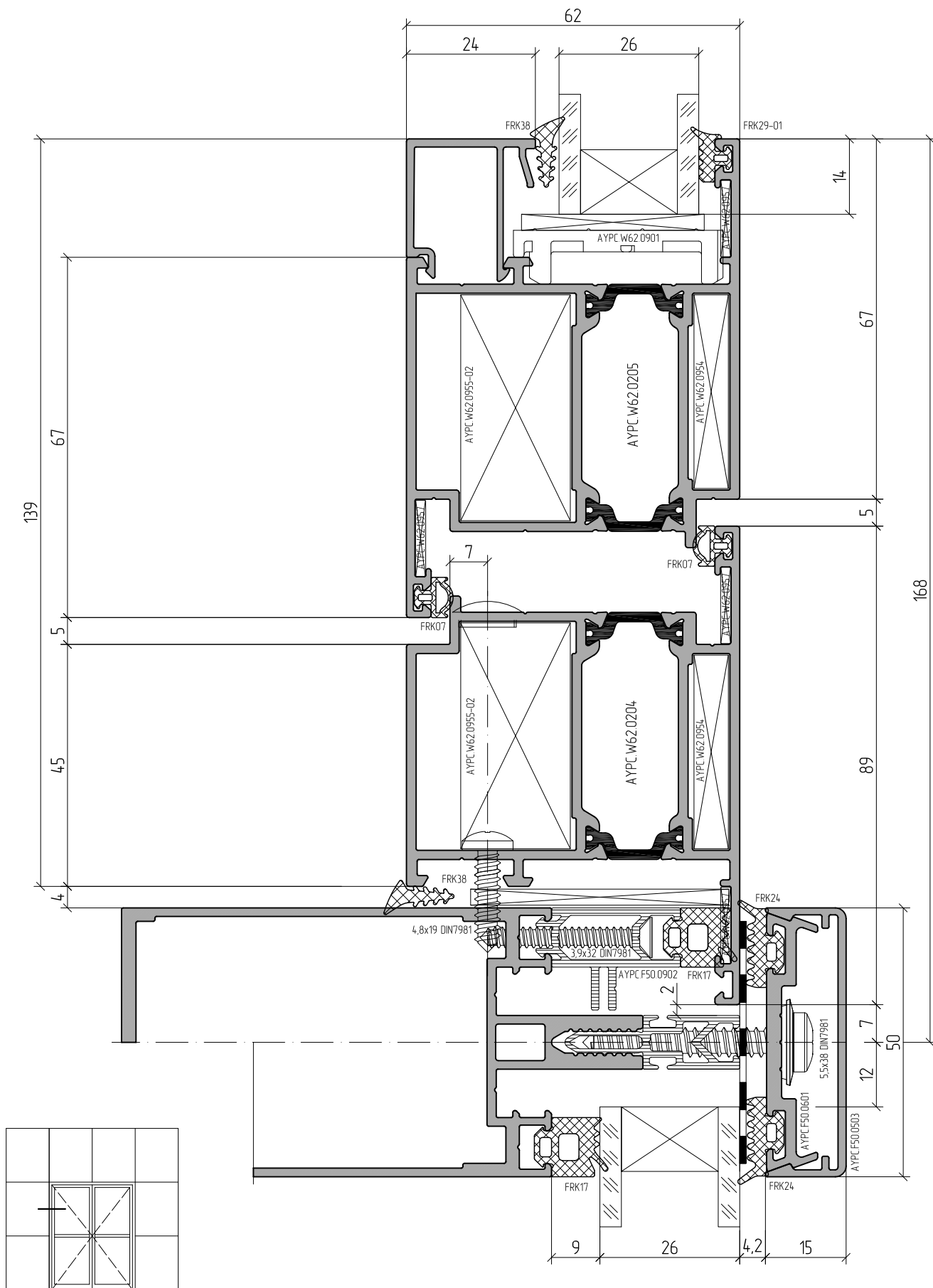


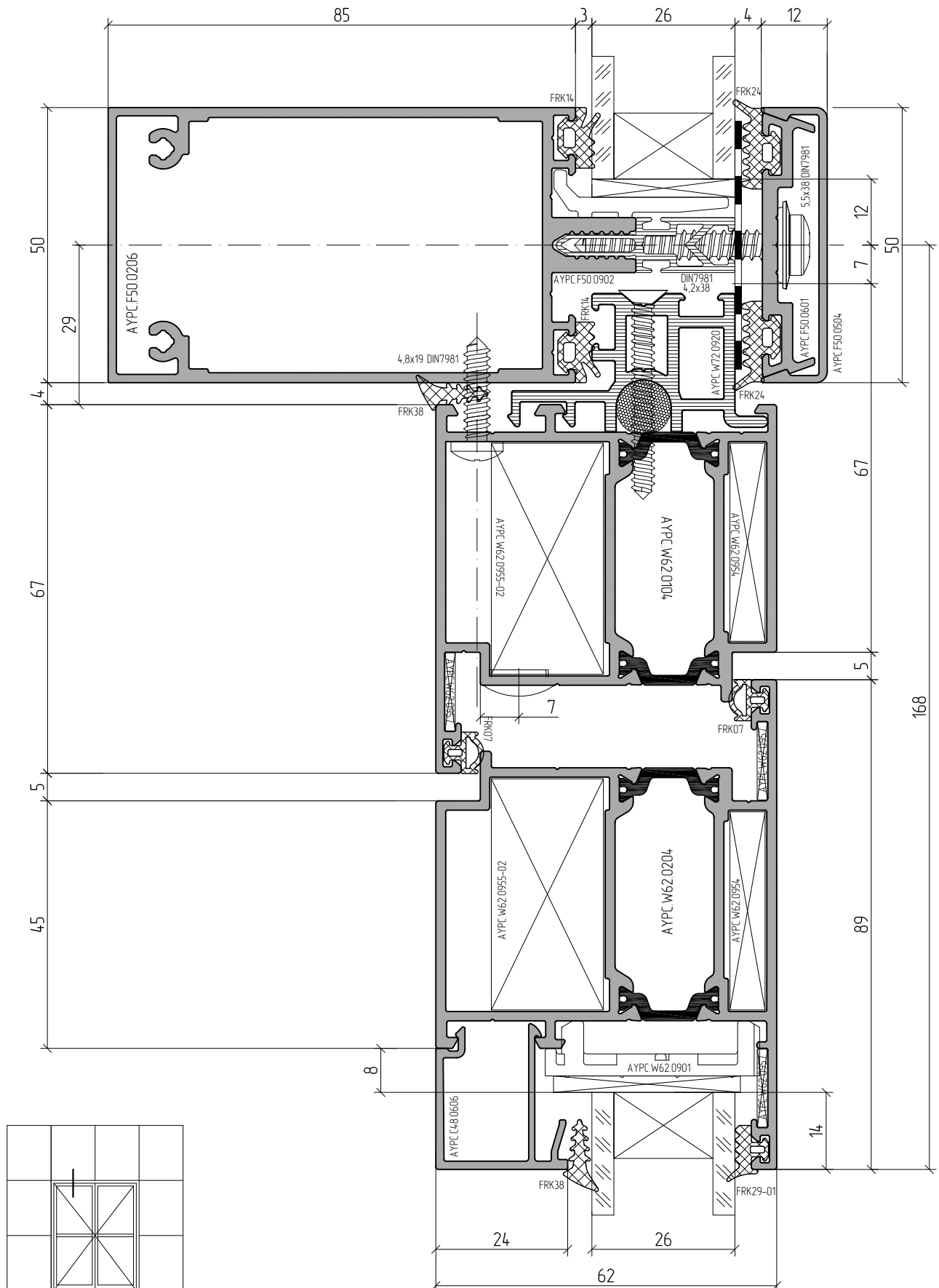












01

02

03

04

05

06

07

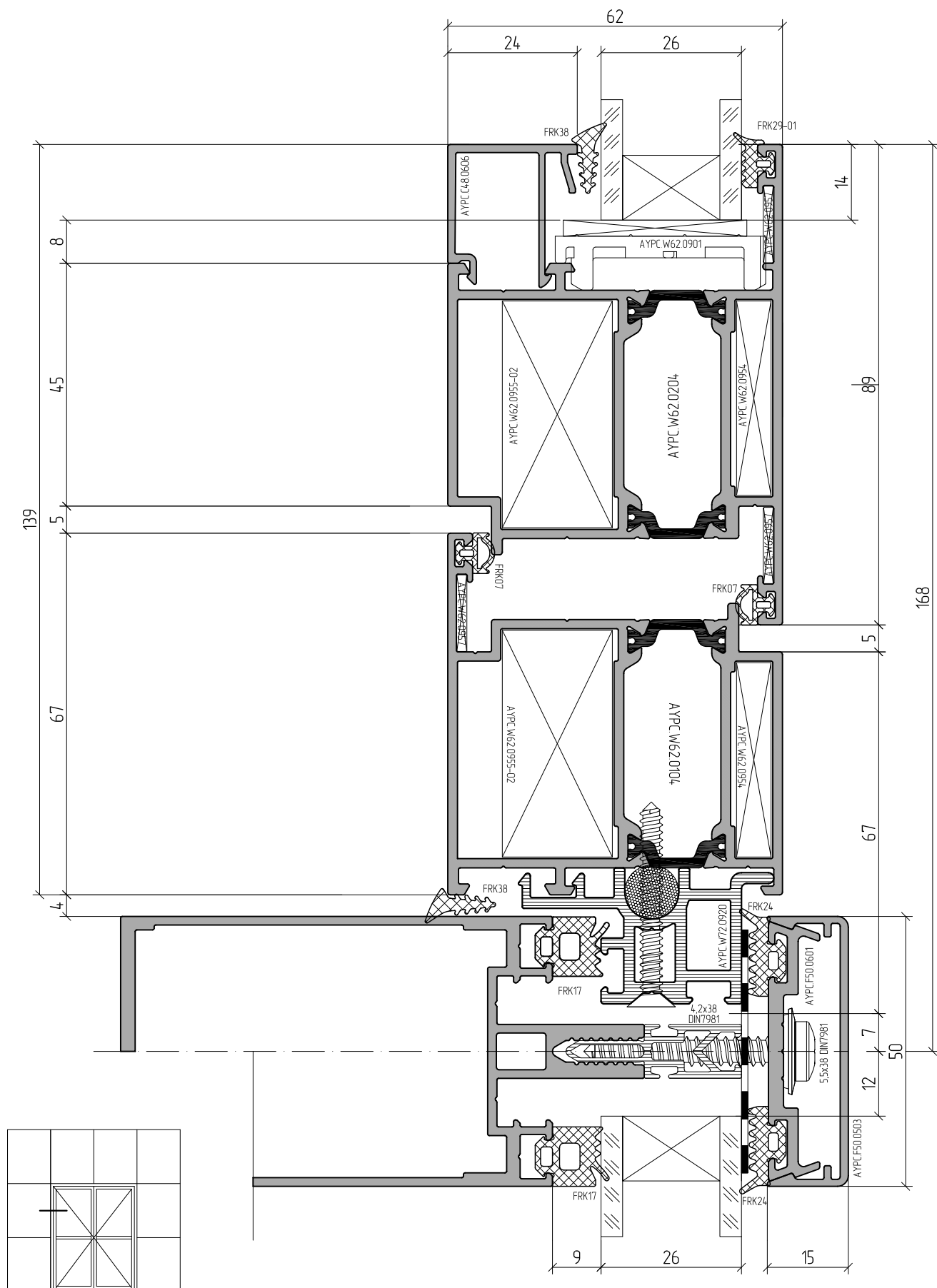
08

09

10

11

12

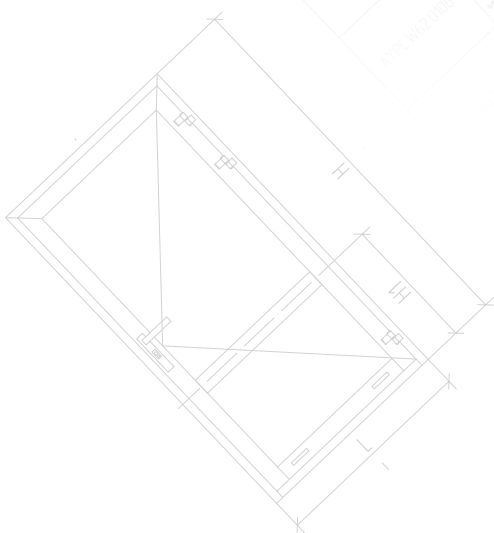
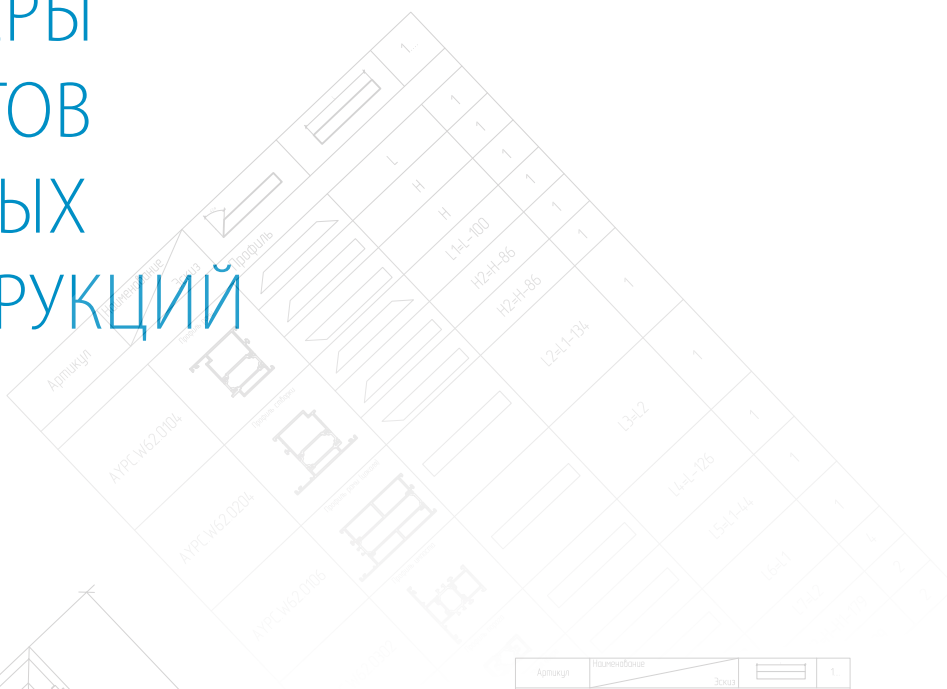




**ALUTECH ALTW62**

СИСТЕМА РАМНОГО  
ОСТЕКЛЕНИЯ  
С ТЕРМОРАЗРЫВОМ

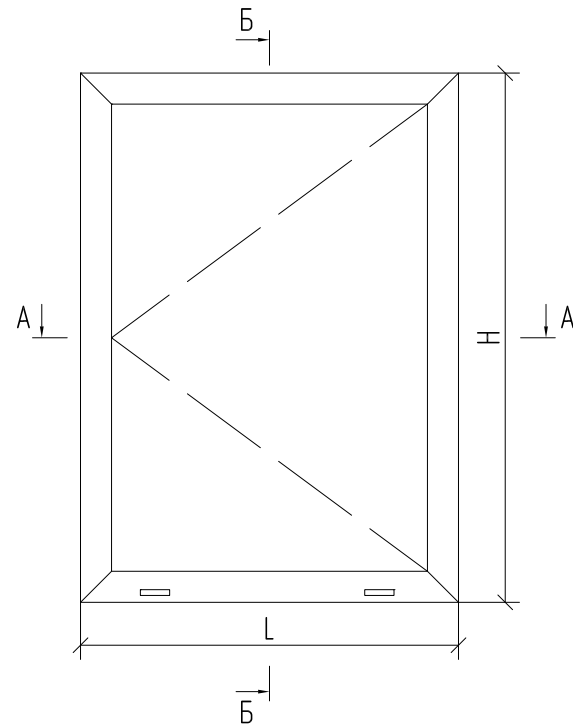
# ПРИМЕРЫ РАСЧЕТОВ ТИПОВЫХ КОНСТРУКЦИЙ



Артикул	Наименование	Знак	Количество	Единица
<b>Комплекующие изделия</b>				
FR04B 0750-4P	Экраны, пластик		14*76	1
FR029	Экраны, пластик		1A-B12-1A-B12	1
FR026	Экраны, пластик		1A-B12-1A-B12	1
FR007	Экраны, пластик		1-H12-1L140x2	1
AYPC W62 0901	Подкладка опорная			8
100x25x1	Подкладка резиновая			8
100x25x3	Подкладка резиновая			8
AYPC 148 0919	Защитная фольга			2
AYPC W62 0905	Кронштейн для крепления створки к раме			1 кроншт.
AYPC W62 0902	Кронштейн для крепления створки к раме			1 кроншт.
AYPC W62 0903	Защитная лента			2
AYPC W62 0951-01	Защитная кромочная лента			4
AYPC W62 0951-03	Защитная кромочная лента			8
AYPC W62 0954	Защитная лента			4
AYPC W62 0955-02	Защитная лента			4
MST 2981			8	
3 9x13 DN7981	Вент. сантехнический		16/250-415/250x2	8
4 2x3,5 DN7981	Вент. сантехнический			8
<b>Защитные 24mm</b>				
			A-L1-150, B-H1-H1-151	1
			A-L1-150, B-H1-H1-171	1

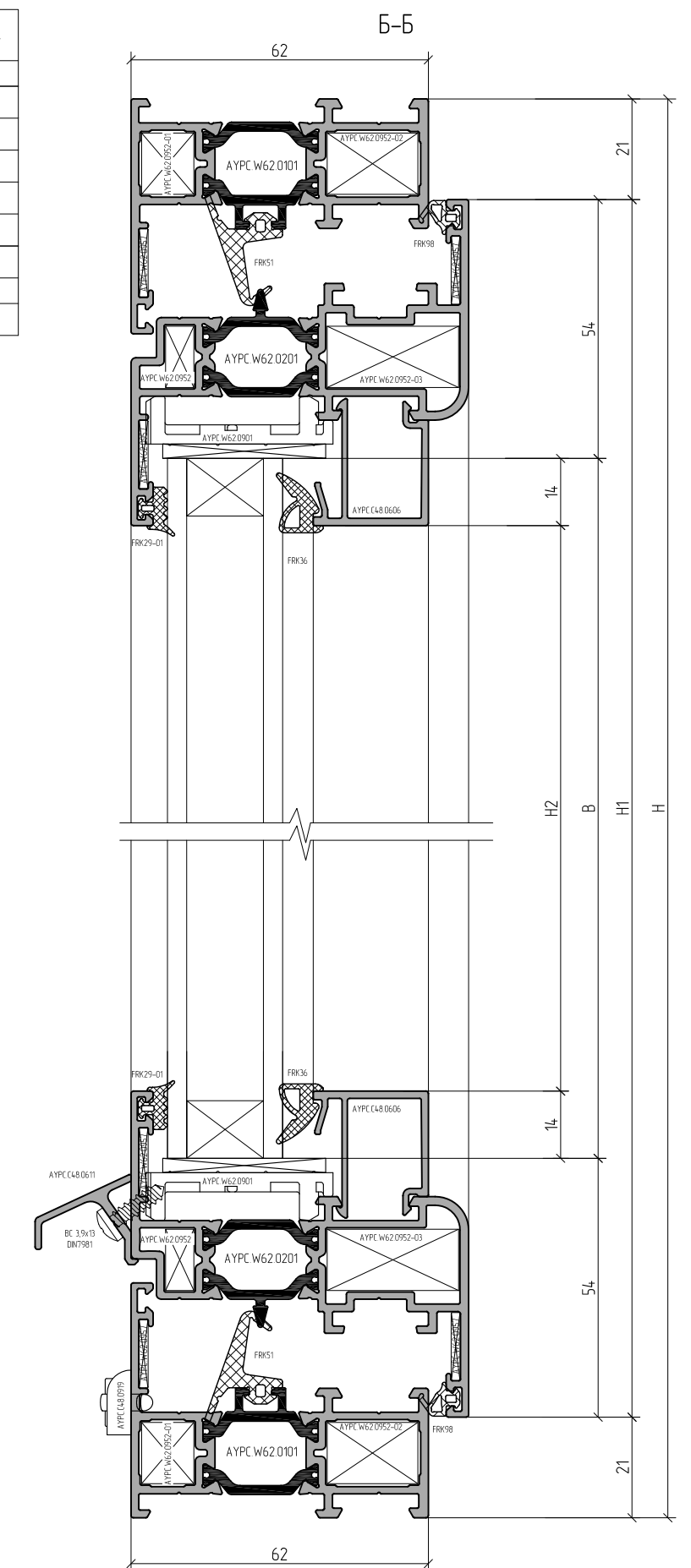
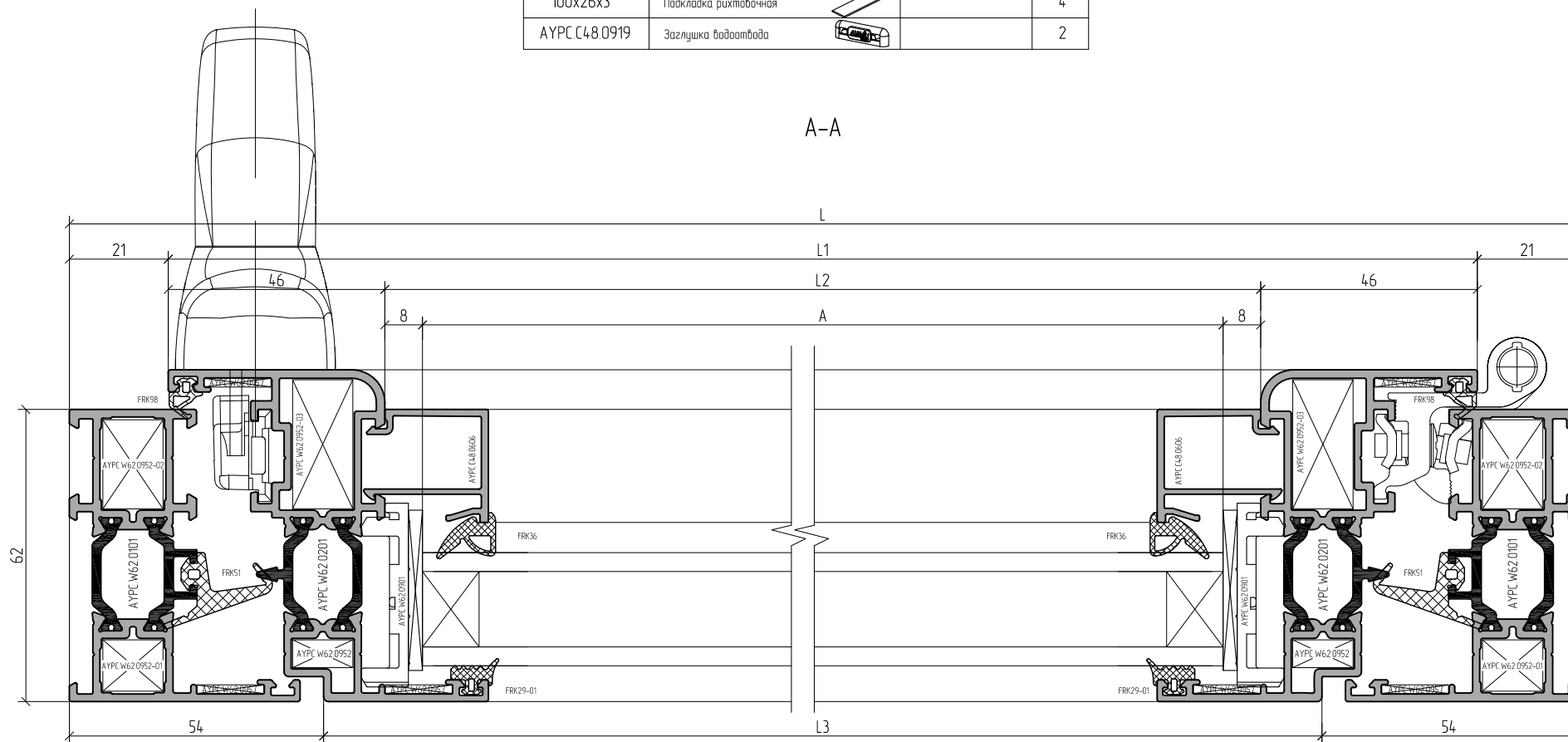


Пример расчета поворотного окна



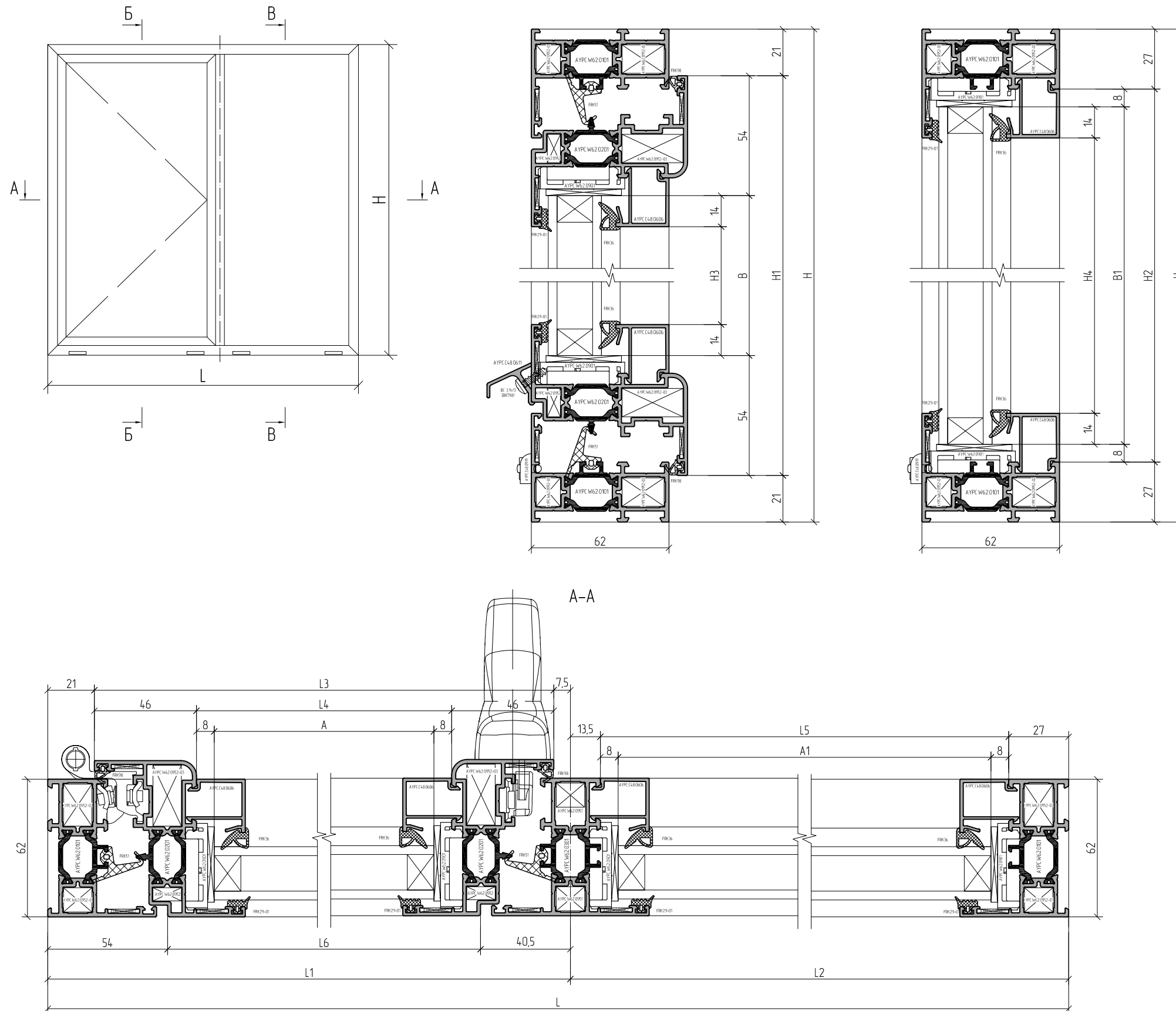
Артикул	Наименование	Эскиз	Профиль	1...
Профиль				
AYPC.W62.0101	Профиль створки		L	2
AYPC.W62.0201	Профиль створки		H	2
AYPC.W62.0201	Профиль створки		L1=L-42	2
AYPC.W62.0201	Профиль створки		H1=H-42	2
AYPC.C48.0611	Профиль штапика		L3=L-108	1
AYPC.C48.0612	Профиль тяги		-	-
AYPC.C48.0606	Профиль штапика		L2=L1-92	2
AYPC.C48.0606	Профиль штапика		H2=H1-136	2
Комплекующие изделия				
FRK51	Уплотнитель резиновый		L1x2+H1x2	1
FRK52	Уголок резиновый			4
FRK29-01	Уплотнитель резиновый		Ax2+Bx2	1
FRK36	Уплотнитель резиновый		Ax2+Bx2	1
FRK98	Уплотнитель резиновый		L1x2+H1x2	1
AYPC.W62.0901	Подкладка опорная			4
100x26x1	Подкладка рихтовочная			4
100x26x3	Подкладка рихтовочная			4
AYPC.C48.0919	Заглушка водоотвода			2

Артикул	Наименование	Эскиз	1...
Комплекующие изделия			
AYPC.W62.0952	Угловая закладная		4
AYPC.W62.0952-03	Угловая закладная		4
AYPC.W62.0952-01	Угловая закладная		4
AYPC.W62.0952-02	Угловая закладная		4
AYPC.W62.0957	Уголок выравнивающий		12
3,9x13 DIN7981	Винт самонарезающий		L3/250
Заполнение 24мм			
A=L-108, B=H1-108			1



1. Артикулы профилей штапиков и резиновых уплотнителей выбирать в зависимости от толщины заполнения (см. раздел 06 - Таблица остекления).
2. Размеры и количество профиля тяги AYPC.C48.0612 определяется типом применяемой фурнитуры и габаритами створки (L1 и H1).

Пример расчета комбинированного окна



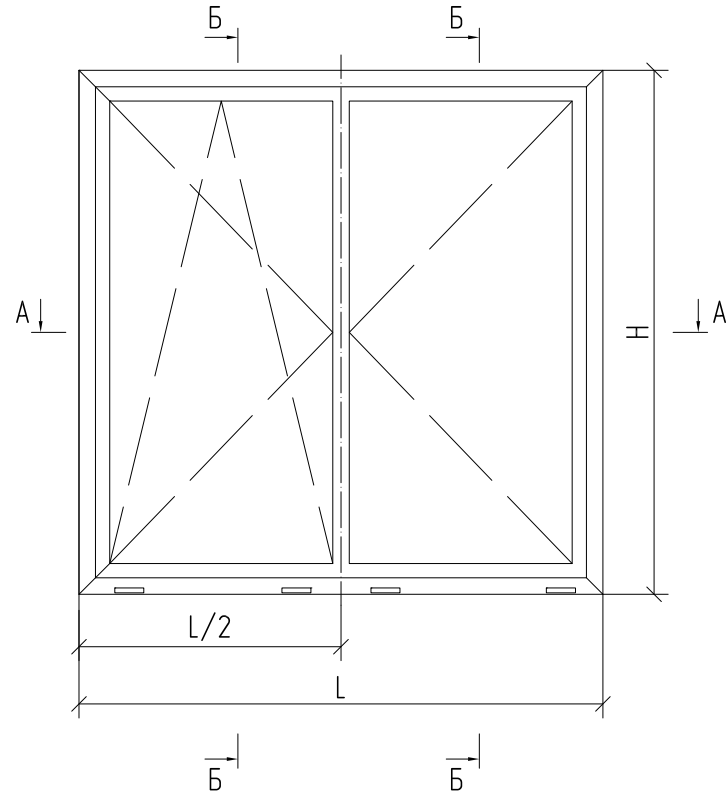
Артикул	Наименование	Эскиз	Профиль	1...
Профиль				
АУРС W62.0101	Профиль рамы		L	2
			H	2
АУРС W62.0201	Профиль створки		L3=L1-28,5	2
			H1=H-42	2
АУРС W62.0301	Профиль импоста		H2=H-54	1
АУРС С48.0611	Профиль штапика		L6=L1-94,5	1
АУРС С48.0612	Профиль тяги		-	-
АУРС С48.0606	Профиль штапика		L4=L3-92	2
			H3=H1-136	2
			L5=L2-40,5	2
			H4=H-98	2
Комплектующие изделия				
FRK51	Уплотнитель резиновый		L3x2+H1x2	1
FRK52	Уголок резиновый			4
FRK29-01	Уплотнитель резиновый		(A+B)x2+(A1+B1)x2	1
FRK36	Уплотнитель резиновый		(A+B)x2+(A1+B1)x2	1
FRK98	Уплотнитель резиновый		L3x2+H1x2	1
АУРС W62.0901	Подкладка опорная			8
100x26x1	Подкладка рихтовочная			8
100x26x3	Подкладка рихтовочная			8
АУРС С48.0919	Заглушка водоотвода			4
АУРС W62.0952	Угловая закладная			4
АУРС W62.0952-03	Угловая закладная			4
АУРС W62.0952-01	Угловая закладная			4
АУРС W62.0952-02	Угловая закладная			4
АУРС W62.0951	Закладная крепления импоста			4
АУРС W62.0957	Уголок выравнивающий			12
3,9x13 DIN7981	Винт самонарезающий		L6/250	
Заполнение 24мм				
A=L3-108 ; B=H-150				1
A1=L2-56,5 ; B1=H-70				1



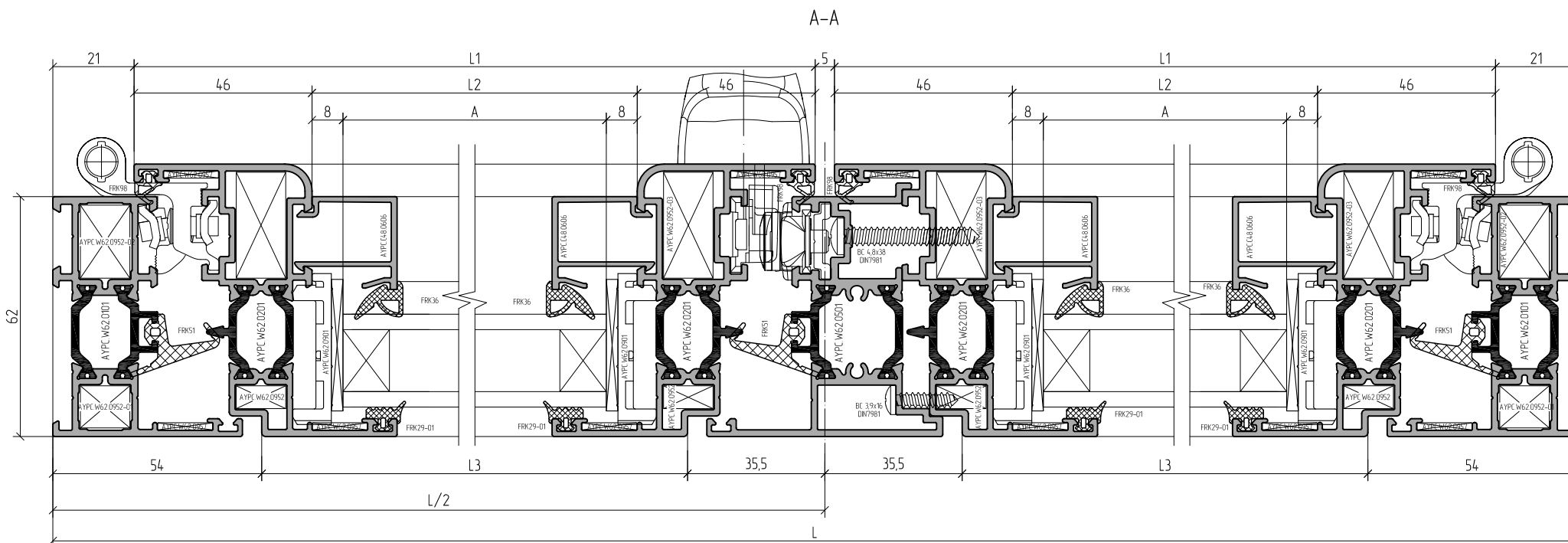
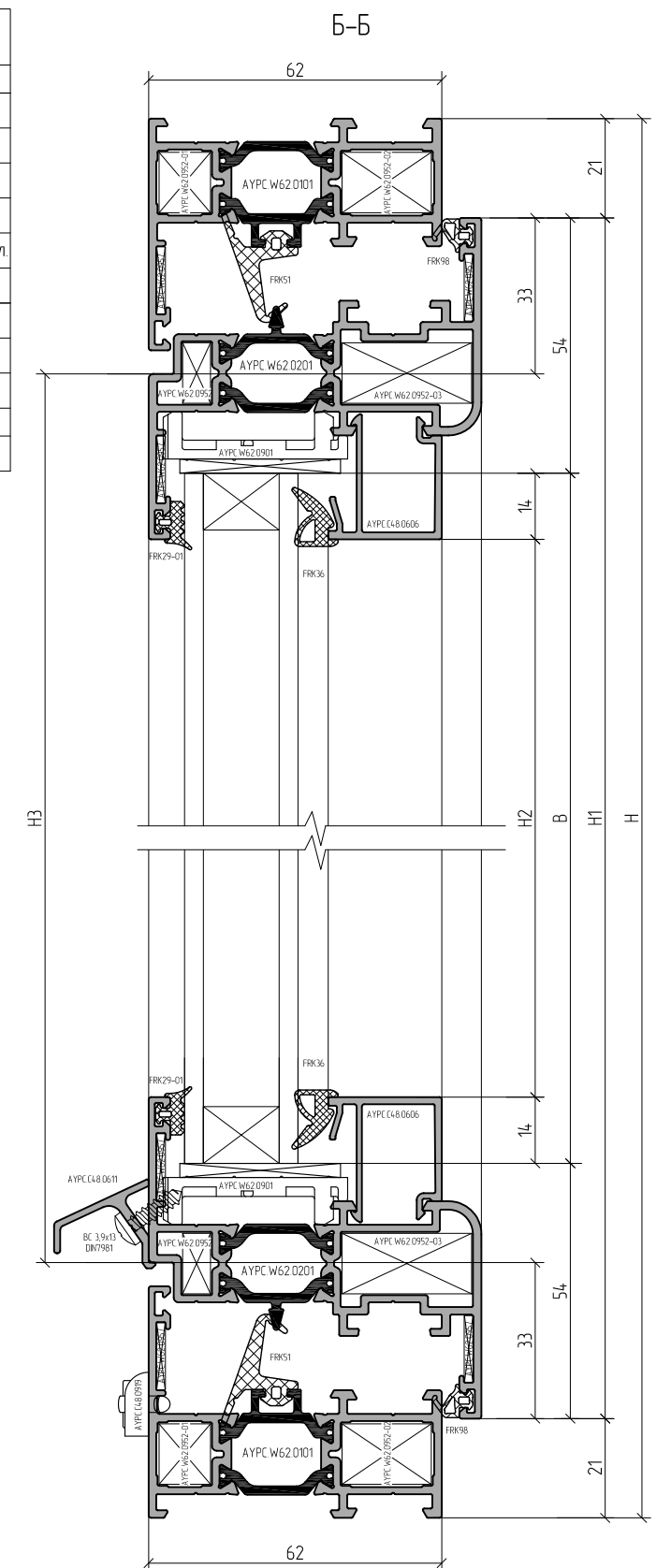
1. Артикулы профилей штапиков и резиновых уплотнителей выбирать в зависимости от толщины заполнения (см. раздел 06 - Таблица остекления).
2. Размеры и количество профиля тяги АУРС С48.0612 определяется типом применяемой фурнитуры и габаритами створки (L1 и H1).



Пример расчета комбинированного окна со штапиком

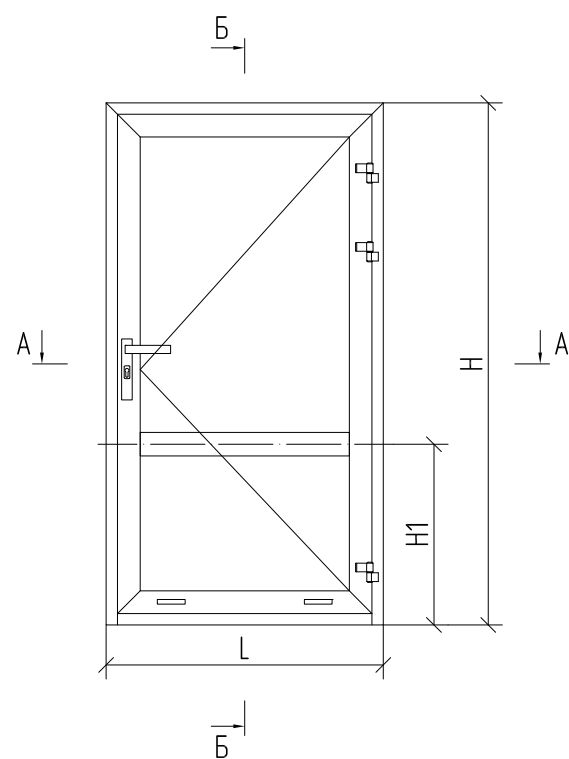


Артикул	Наименование	Эскиз	Профиль	1...	Артикул	Наименование	Эскиз	Профиль	1...
Профиль					Комплектующие изделия				
AYPC W62.0101	Профиль рамы		L	2	AYPC W62.0952	Угловая закладная			8
	Профиль створки		H	2	AYPC W62.0952-03	Угловая закладная			8
AYPC W62.0201	Профиль штапика		L1=L/2-23,5	4	AYPC W62.0952-01	Угловая закладная			4
			H1=H-42	4	AYPC W62.0952-02	Угловая закладная			4
AYPC W62.0501	Профиль штапика		H3=H2-66	1	AYPC W62.0910	Комплект заглушек штапиковых			1 компл.
					AYPC W62.0957	Уголок выравнивающий			20
					3,9x13 DIN7981	Винт самонарезающий			4+L3/250
AYPC C48.0611	Профиль тяги		L3=L/2-89,5	2	3,9x16 DIN7981	Винт самонарезающий			H3/500
					4,8x38 DIN7981	Винт самонарезающий			H3/500
Комплектующие изделия					Заполнение 24мм				
					A=L1-108, B=H1-108				
FRK51	Уплотнитель резиновый		Lx2+H1x2+H3	1					
FRK52	Уголок резиновый			4					
FRK29-01	Уплотнитель резиновый		(Ax2+Bx2)x2	1					
FRK36	Уплотнитель резиновый		(Ax2+Bx2)x2	1					
FRK98	Уплотнитель резиновый		(L1x2+H1x2)x2	1					
AYPC W62.0901	Подкладка опорная			10					
100x26x1	Подкладка рихтовочная			10					
100x26x3	Подкладка рихтовочная			10					
AYPC C48.0919	Заглушка водоотвода			4					



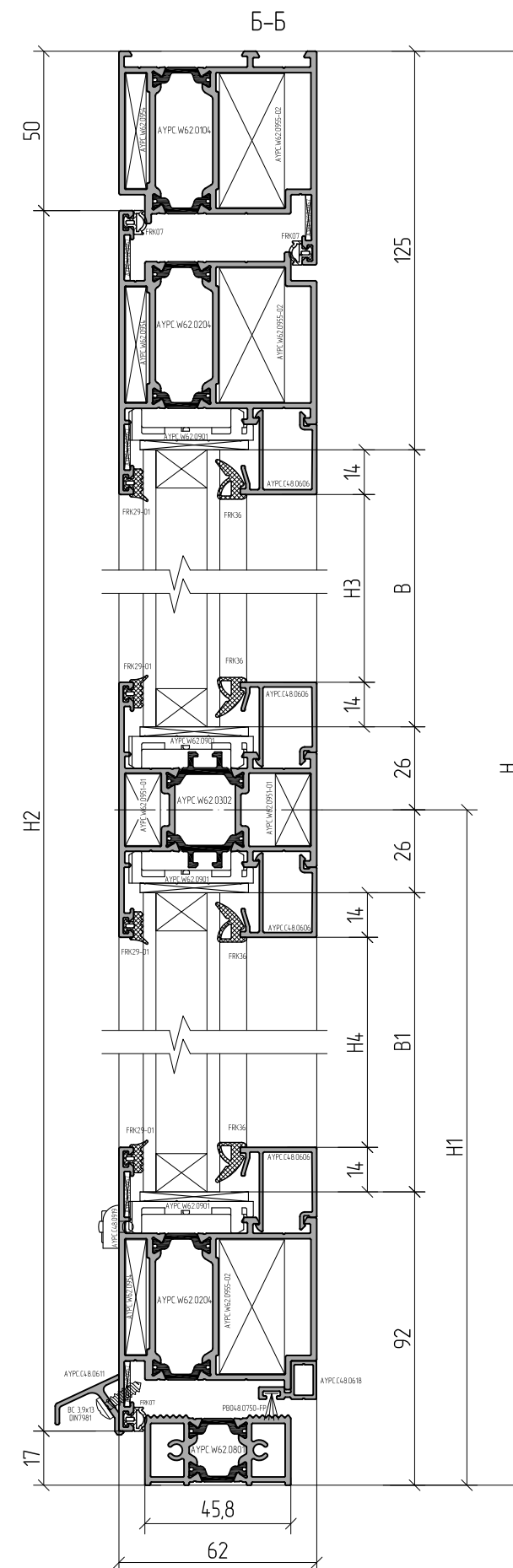
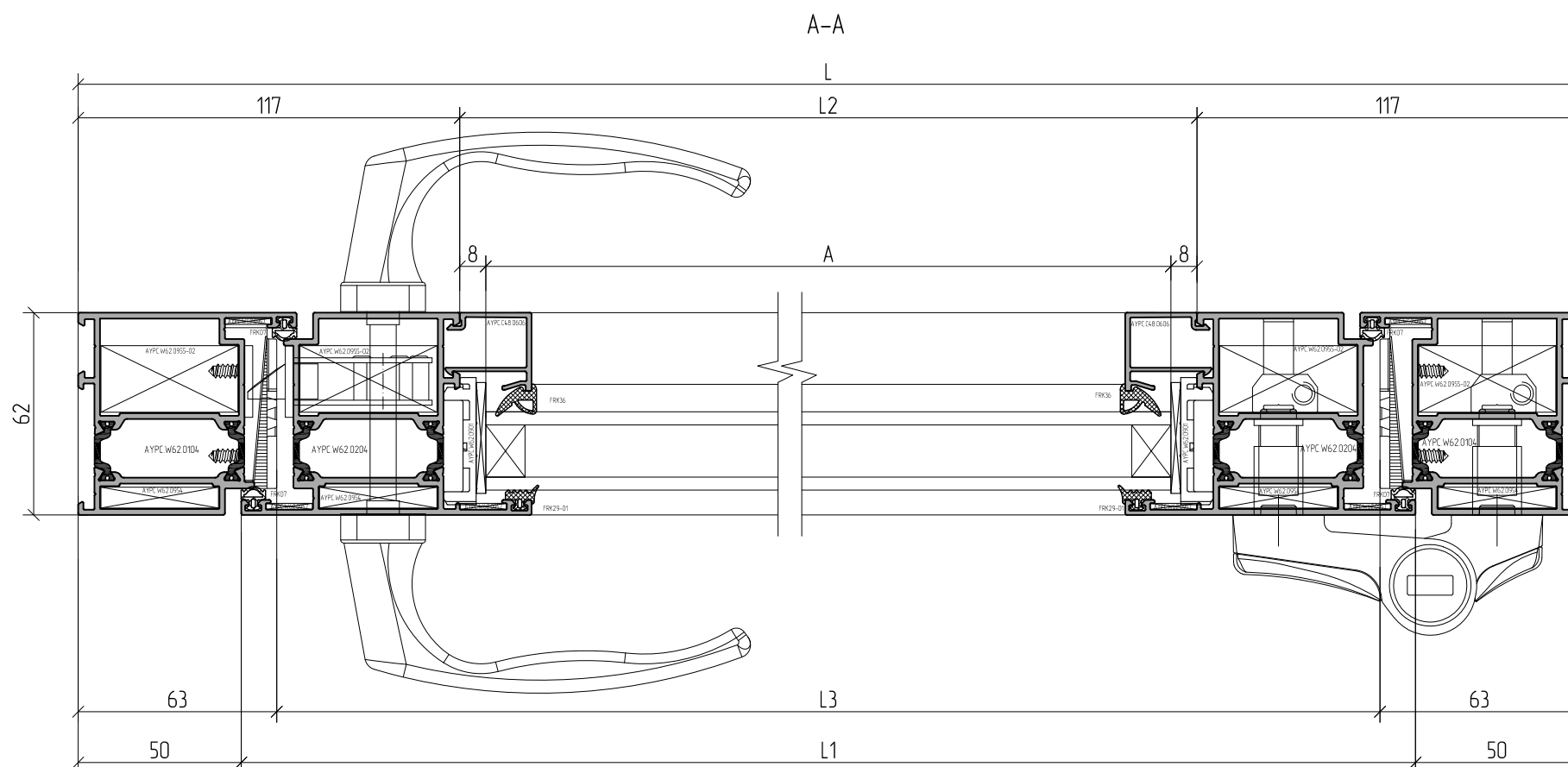
1. Артикулы профилей штапиков и резиновых уплотнителей выбирать в зависимости от толщины заполнения (см. раздел 06 - Таблица остекления).
2. Размеры и количество профиля тяги AYPC C48.0612 определяется типом применяемой фурнитуры и габаритами створки (L1 и H1).

Пример расчета однополюсной двери открыванием наружу



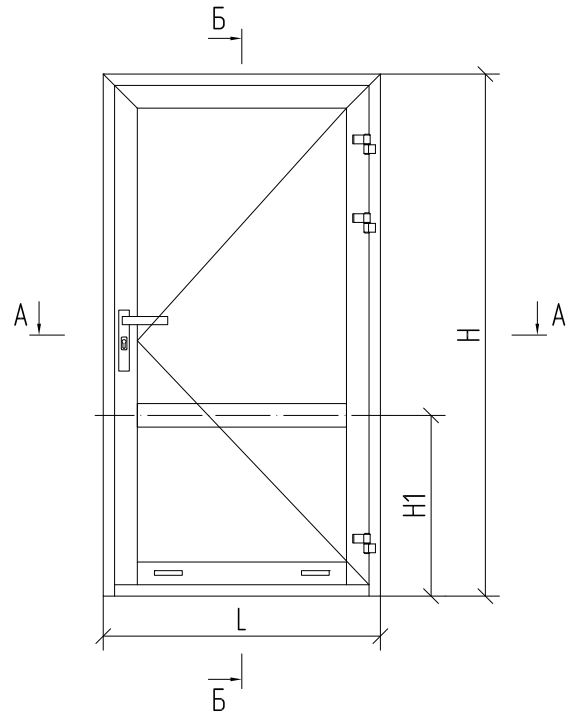
Артикул	Наименование	Эскиз	Профиль	1...
AYPC W62.0104	Профиль рачи		L	1
			H	1
			H	1
			H	1
AYPC W62.0204	Профиль створки		L1=L-100	2
			H2=H-67	2
AYPC W62.0302	Профиль штапика		L2=L1-134	1
AYPC W62.0801	Профиль порога		L3=L-126	1
AYPC C48.0618	Профиль прижимания створки		L4=L1-76	1
AYPC C48.0611	Профиль отлива		L5=L1	1
AYPC C48.0606	Профиль штапика		L6=L2	4
			H3=H-H1-179	2
			H4=H1-146	2

Артикул	Наименование	Эскиз	1...
Комплектующие изделия			
PB048.0750-FP	Уплотнитель фетровый		L4+28x2 1
FRK29-01	Уплотнитель резиновый		(A+B)x2+(A+B1)x2 1
FRK36	Уплотнитель резиновый		(A+B)x2+(A+B1)x2 1
FRK07	Уплотнитель резиновый		L+Hx2+(L+H2)x2 1
AYPC W62.0901	Подкладка опорная		8
100x26x1	Подкладка рихтовочная		8
100x26x3	Подкладка рихтовочная		8
AYPC C48.0919	Заглушка водоотвода		2
AYPC C48.0909	Заглушка профиля прижимания двери		2
AYPC W62.0902	Комплект щеткодержателей		1 компл
AYPC W62.0903	Заглушка порога		2
AYPC W62.0951-01	Закладная крепления штапика		4
AYPC W62.0954	Угловая закладная		6
AYPC W62.0955-02	Угловая закладная		6
AYPC W62.0957	Уголок выровнивающий		10
3,9x13 DIN7981	Винт самонарезающий		L5/250
4,2x9,5 DIN7981	Винт самонарезающий		8
3,9x25 DIN7982	Винт самонарезающий		L4/250
Заполнение 24мм			
A=L-150, B=H-H1-151			
A=L-150, B1=H1-118			



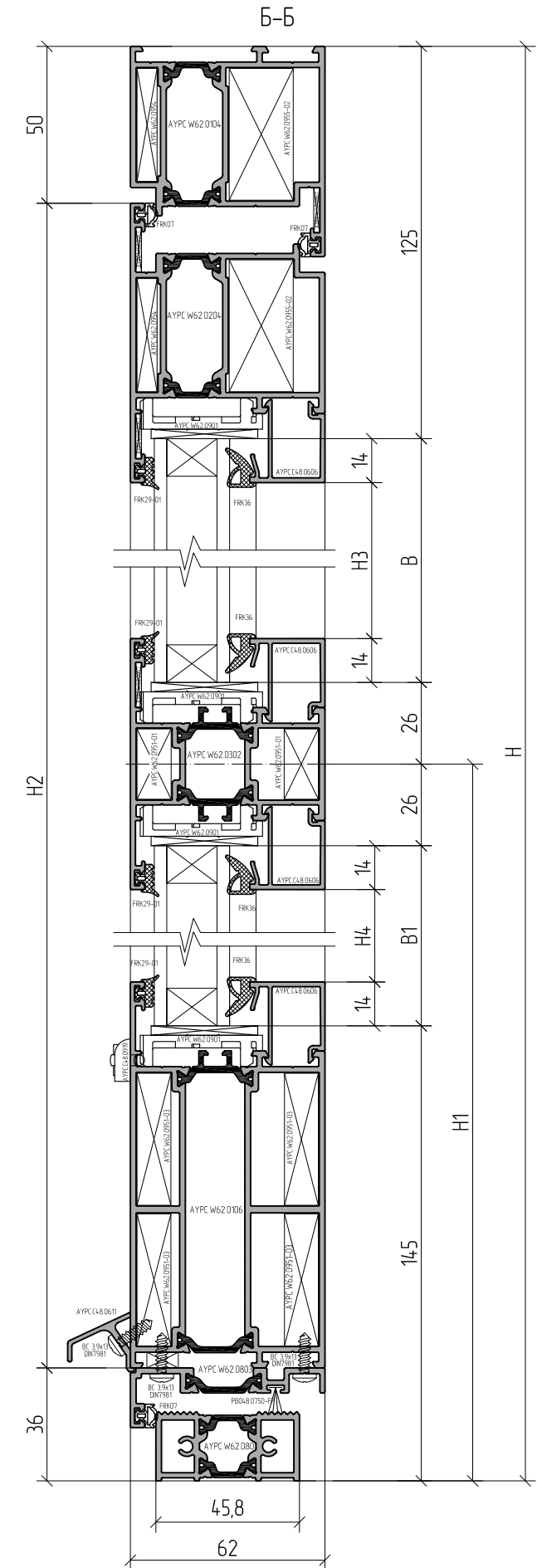
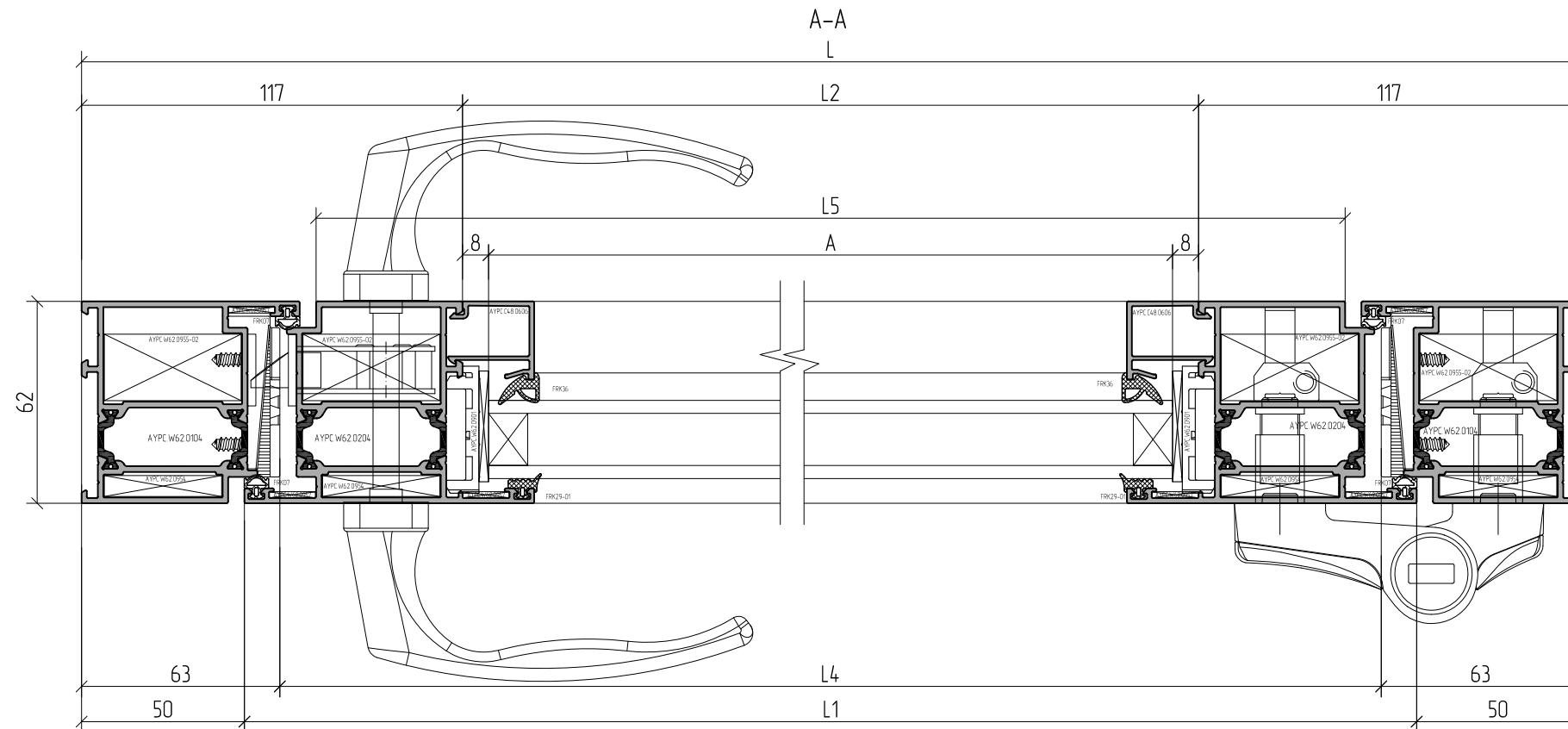
Артикулы профилей штапиков и резиновых уплотнителей выбирать в зависимости от толщины заполнения (см. раздел 06 - Таблица остекления).

Пример расчета однополюсной двери с цоколем открыванием наружу



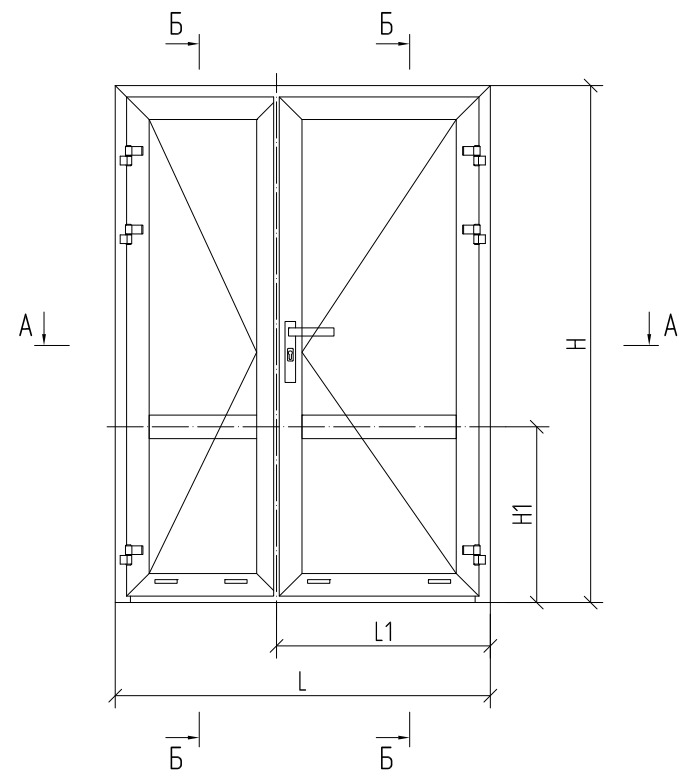
Артикул	Наименование	Эскиз	Профиль	1...
Профиль				
AYPC.W62.0104	Профиль рамы		L	1
			H	1
			H	1
AYPC.W62.0204	Профиль створки		L1=L-100	1
			H2=H-86	1
			H2=H-86	1
AYPC.W62.0106	Профиль рамы цоколя		L2=L-134	1
AYPC.W62.0302	Профиль импоста		L3=L2	1
AYPC.W62.0801	Профиль порога		L4=L-126	1
AYPC.W62.0803	Профиль прижимания створки		L5=L1-44	1
AYPC.C48.0611	Профиль отлив		L6=L1	1
AYPC.C48.0606	Профиль штапика		L7=L2	4
			H3=H-H1-179	2
			H4=H1-199	2

Артикул	Наименование	Эскиз	1...
Комплекующие изделия			
PB048.0750-FP	Уплотнитель фетровый		L5+16
FRK29-01	Уплотнитель резиновый		(A+B)x2+(A+B1)x2
FRK36	Уплотнитель резиновый		(A+B)x2+(A+B1)x2
FRK07	Уплотнитель резиновый		L+Hx2+(L1+H2)x2
AYPC.W62.0901	Подкладка опорная		8
100x26x1	Подкладка рихтовочная		8
100x26x3	Подкладка рихтовочная		8
AYPC.C48.0919	Заглушка водоотвода		2
AYPC.W62.0905	Комплект заглушек профиля прижимания створки		1 компл.
AYPC.W62.0902	Комплект щеткодержателей		1 компл.
AYPC.W62.0903	Заглушка порога		2
AYPC.W62.0951-01	Закладная крепления импоста		4
AYPC.W62.0951-03	Закладная крепления импоста		8
AYPC.W62.0954	Угловая закладная		4
AYPC.W62.0955-02	Угловая закладная		4
AYPC.W62.0957	Уголок выравнивающий		6
3,9x13 DIN7981	Винт саморезающий		L6/250+(L5/250)x2
4,2x9,5 DIN7981	Винт саморезающий		8
Заполнение 24мм			
A=L1-150, B=H-H1-151			
A=L1-150, B1=H1-171			



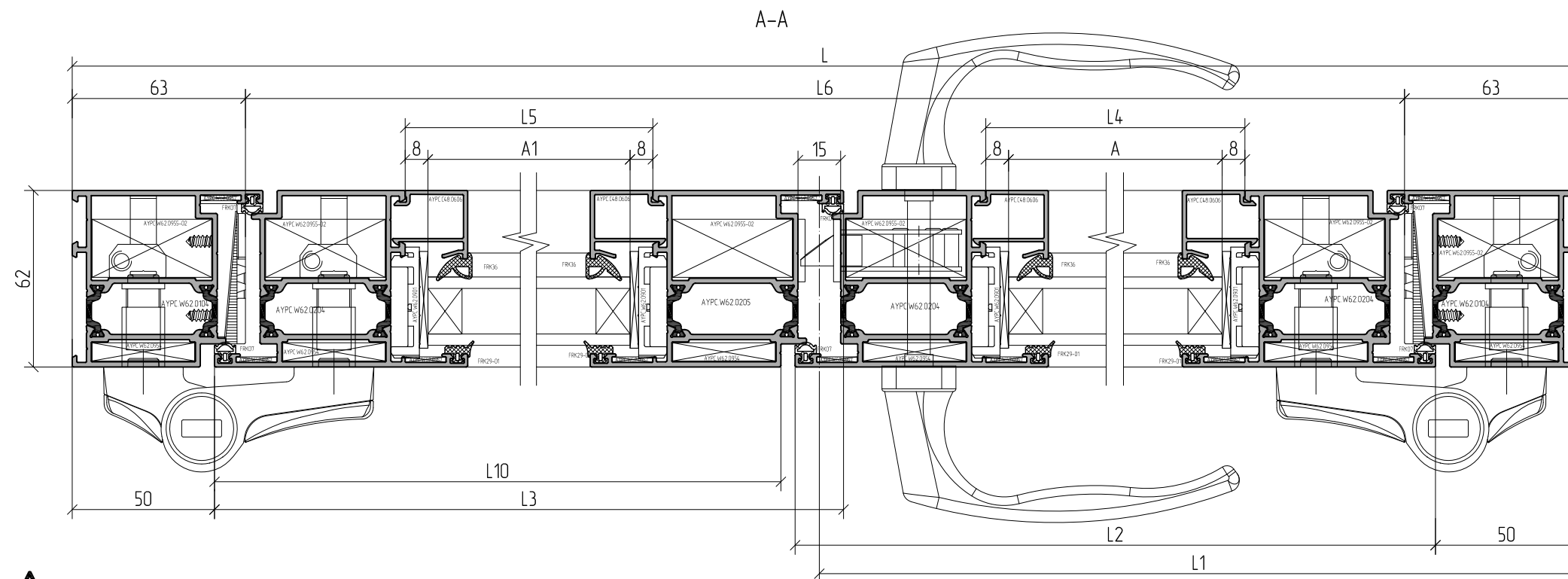
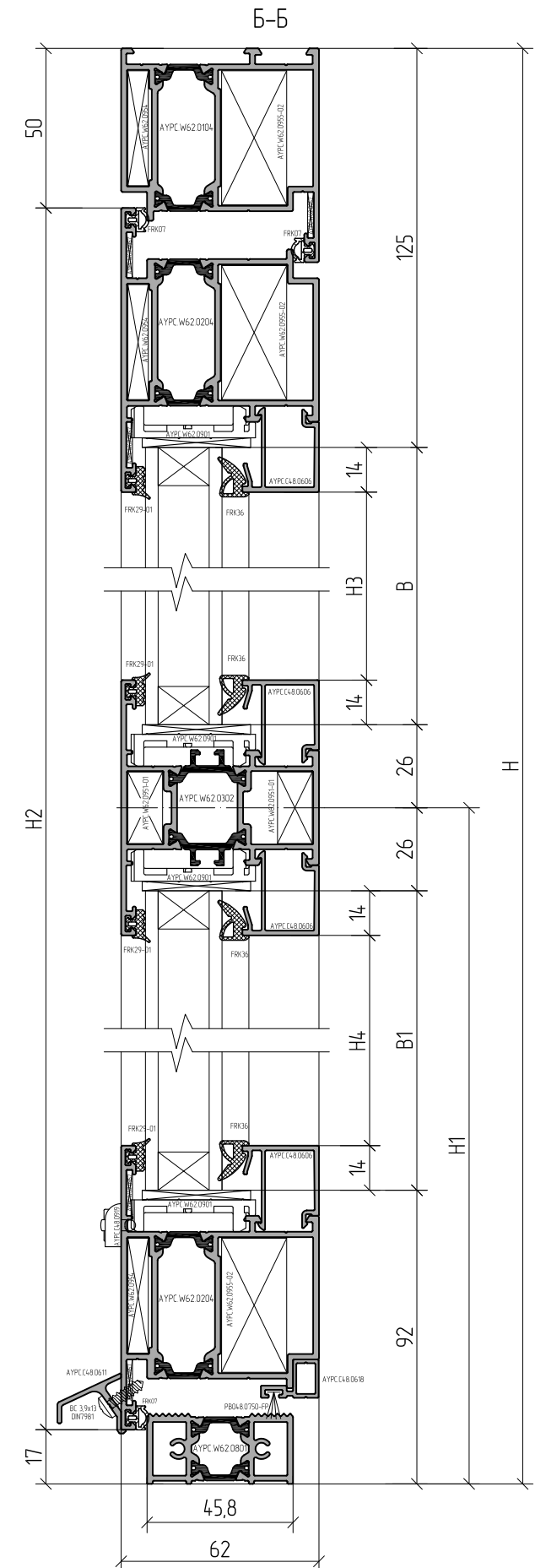
Артикулы профилей штапиков и резиновых уплотнителей выбирать в зависимости от толщины заполнения (см раздел 06 - Таблица остекления).

Пример расчета двупольной двери открыванием наружу



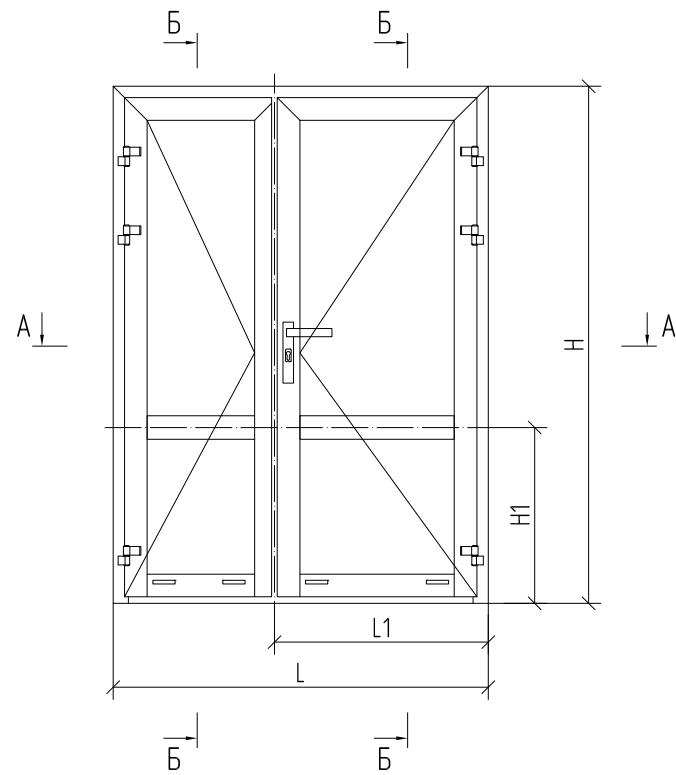
Артикул	Наименование	Эскиз	1...
Профиль			
АУРС W62.0104	Профиль рамы		L 1
			H 1
			H 1
АУРС W62.0204	Профиль створки		L2=L1-415 2
			H2=H-67 3
			* L3=L1-415 2
АУРС W62.0205	Профиль створки		* H2=H-67 1
АУРС W62.0302	Профиль импоста		L4=L2-134 1
			L5=L3-134 1
АУРС W62.0801	Профиль порога		L6=L-126 1
АУРС С48.0618	Профиль примыкания двери		L7=L2-76 1
АУРС С48.0611	Профиль откоса		L8=L3-54 1
			L9=L2 1
АУРС С48.0606	Профиль штапика		L10=L3-22 1
			L11=L4 4
			L12=L5 4
			H3=H-H1-179 4
			H4=H1-146 4

Артикул	Наименование	Эскиз	1...
Комплектующие изделия			
PB048.0750-FP	Уплотнитель фетровый		L7+L8+28x4 1
FRK29-01	Уплотнитель резиновый		(A+A1+B+B1)x4 1
FRK36	Уплотнитель резиновый		(A+A1+B+B1)x4 1
FRK07	Уплотнитель резиновый		(H+L2+L3)x2+L+4H2 1
АУРС W62.0901	Подкладка опорная		16
100x26x1	Подкладка рихтовочная		16
100x26x3	Подкладка рихтовочная		16
АУРС С48.0919	Заглушка водоотвода		4
АУРС С48.0909	Заглушка профиля примыкания двери		4
АУРС W62.0902	Комплект щеткадержателей		1 компл.
АУРС W62.0903	Заглушка порога		2
АУРС W62.0951-01	Закладная крепления импоста		8
АУРС W62.0954	Угловая закладная		10
АУРС W62.0955-02	Угловая закладная		10
АУРС W62.0957	Уголок выравнивающий		16
АУРС С48.0906	Комплект заглушек		2 компл.
2,9x9,5 DIN7982	Винт самонарезающий		3
3,9x13 DIN7981	Винт самонарезающий		L9/250+L10/250
4,2x9,5 DIN7981	Винт самонарезающий		8
3,9x25 DIN7982	Винт самонарезающий		L7/250+L8/250
Заполнение 24мм			
	A=L2-150, B=H-H1-151		1
	A=L2-150, B1=H1-118		1
	A1=L3-150, B=H-H1-151		1
	A1=L3-150, B1=H1-118		1



1. Артикулы профилей штапиков и резиновых уплотнителей выбирать в зависимости от толщины заполнения (см. раздел 06 – Таблица остекления).  
2. Для профилей \* необходима последующая обработка (см. раздел 10 – Обработка и сборка профилей).

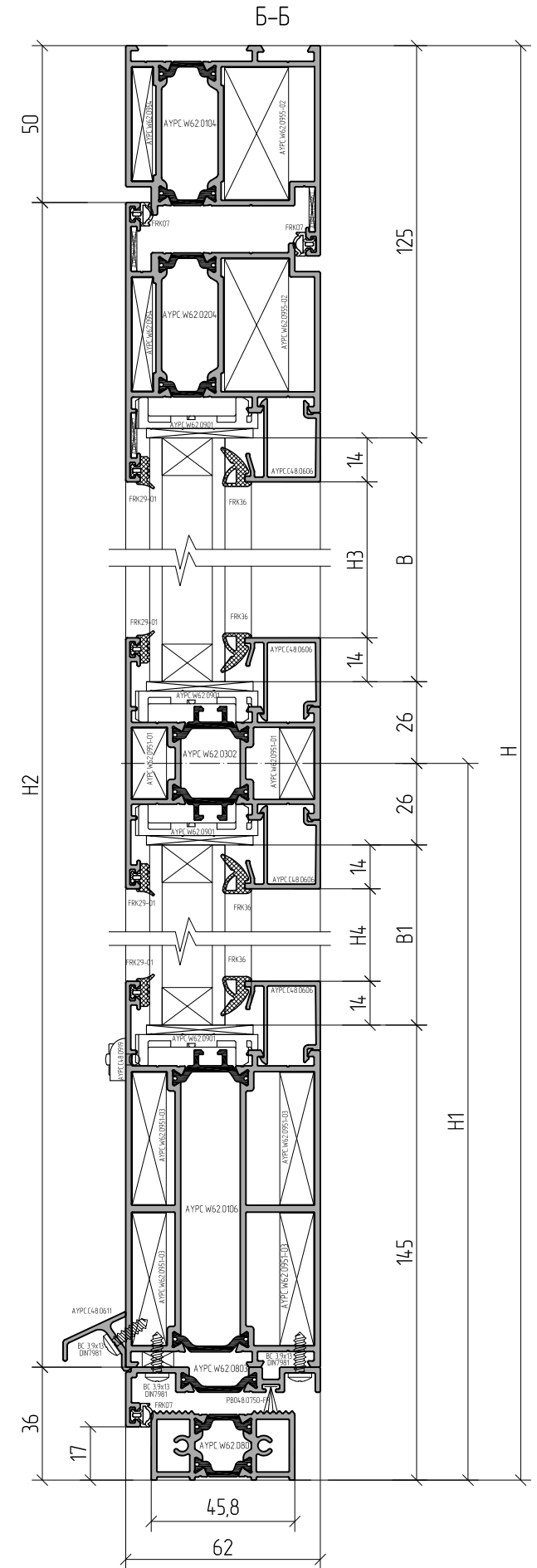
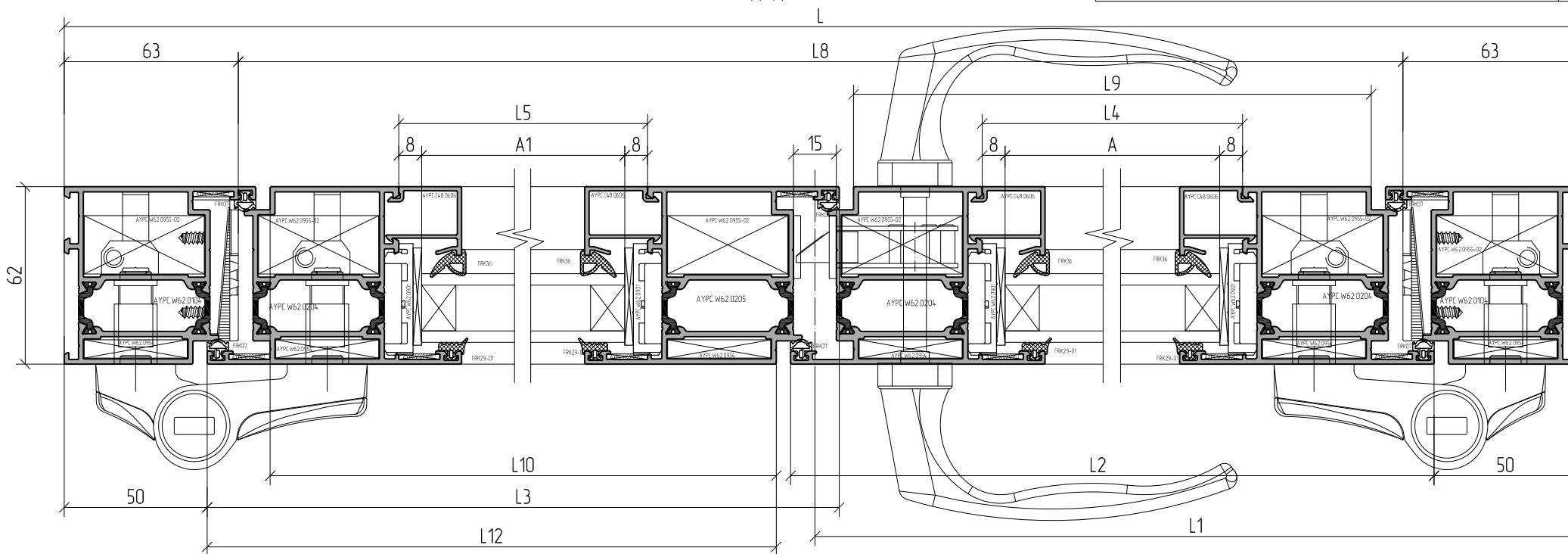
Пример расчета двупольной двери с цоколем открыванием наружу



Артикул	Наименование	Эскиз	1...
Профиль			
AYPC.W62.0104	Профиль рамы		L 1
			H 1
			H 1
AYPC.W62.0204	Профиль створки		L2=L1-415 1
			H2=H-86 3
			* L3=L1-415 1
AYPC.W62.0205	Профиль створки		* H2=H-86 1
AYPC.W62.0106	Профиль штапика		L4=L2-134 1
			L5=L3-134 1
AYPC.W62.0302	Профиль штапика		L6=L4 1
			L7=L5 1
AYPC.W62.0801	Профиль порога		L8=L-126 1
AYPC.W62.0803	Профиль прищипки двери		L9=L2-44 1
			L10=L3-44 1
AYPC.C48.0611	Профиль штапика		L11=L2 1
			L12=L3-22 1
AYPC.C48.0606	Профиль штапика		L13=L4 4
			L14=L5 4
			H3=H-H1-179 4
			H4=H1-199 4

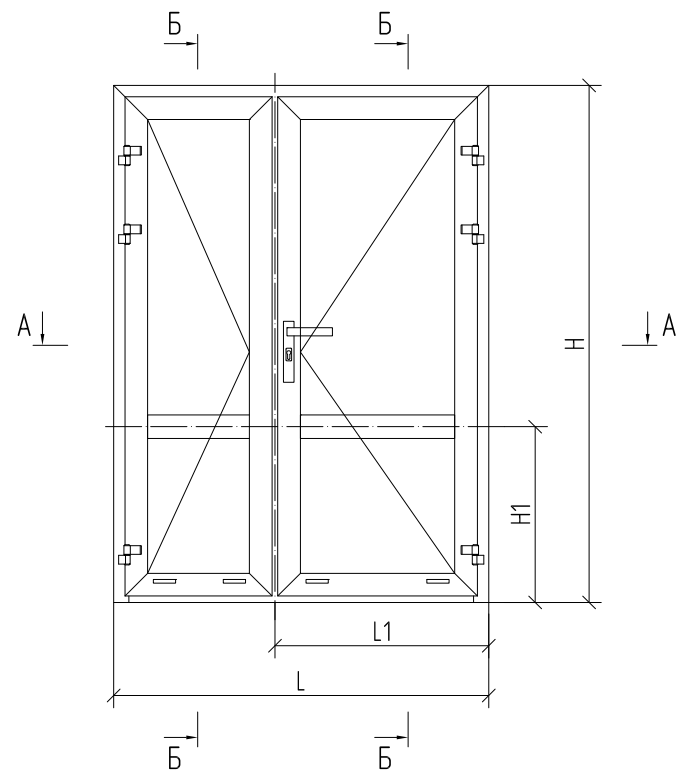
A-A

Артикул	Наименование	Эскиз	1...
Комплекующие изделия			
PB048.0750-FP	Уплотнитель фетровый		L9+L10+32 1
FRK29-01	Уплотнитель резиновый		(A+A1+B+B1)x4 1
FRK36	Уплотнитель резиновый		(A+A1+B+B1)x4 1
FRK07	Уплотнитель резиновый		(H+L2+L3)x2+L+4H2 1
AYPC.W62.0901	Подкладка опорная		16
100x26x1	Подкладка рихтовочная		16
100x26x3	Подкладка рихтовочная		16
AYPC.C48.0919	Заглушка водоотвода		4
AYPC.W62.0905	Комплект заглушек профиля прищипки двери		2 компл
AYPC.W62.0907	Заглушка профиля прищипки двери		1
AYPC.W62.0902	Комплект щеткодержателей		1 компл
AYPC.W62.0903	Заглушка порога		2
AYPC.W62.0951-01	Закладная крепления штапика		8
AYPC.W62.0951-03	Закладная крепления штапика		16
AYPC.W62.0954	Угловая закладная		6
AYPC.W62.0955-02	Угловая закладная		6
AYPC.W62.0957	Уголок вырывающийся		9
AYPC.C48.0906	Комплект заглушек		2 компл
2,9x9,5 DIN7982	Винт самонарезающий		2
3,9x13 DIN7981	Винт самонарезающий		((L9+L10)/250)x2+((L11+L12)/250)
4,2x9,5 DIN7981	Винт самонарезающий		8
Заполнение 24мм			
A=L2-150, B=H-H1-151			1
A=L2-150, B1=H1-171			1
A1=L3-150, B=H-H1-151			1
A1=L3-150, B1=H1-171			1



1. Артикулы профилей штапиков и резиновых уплотнителей выбирать в зависимости от толщины заполнения (см. раздел 06 – Таблица остекления).
2. Для профилей \* необходима последующая обработка (см. раздел 10 – Обработка и сборка профилей).

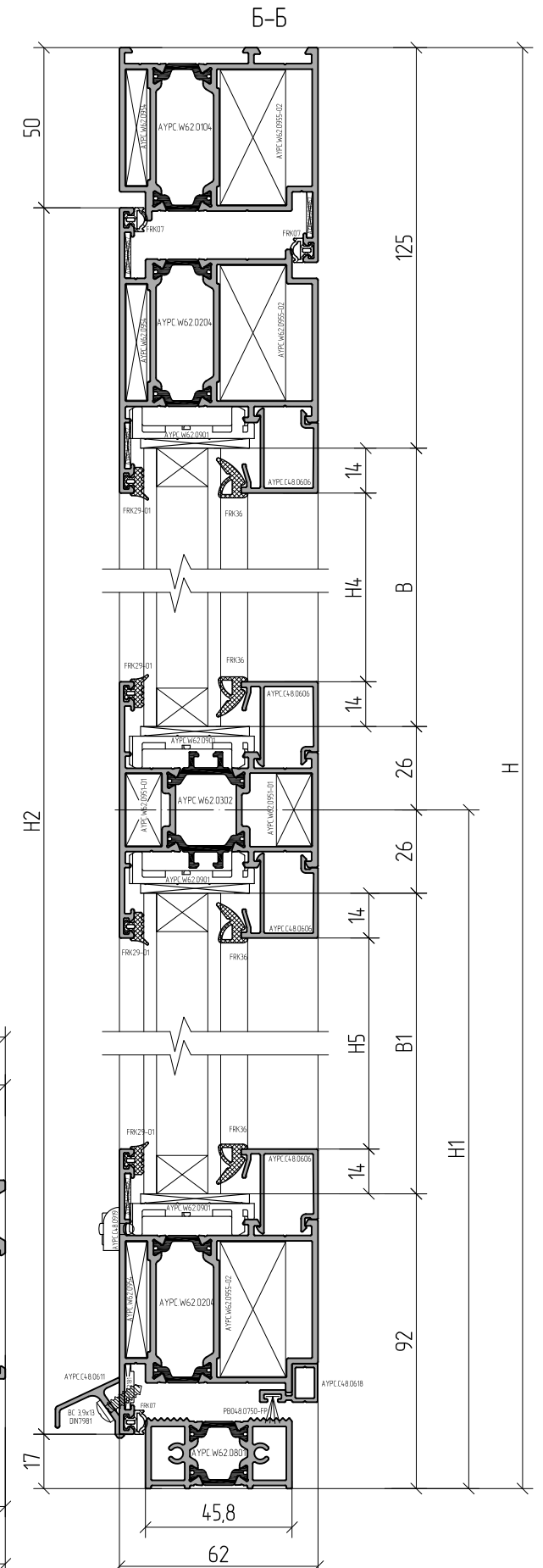
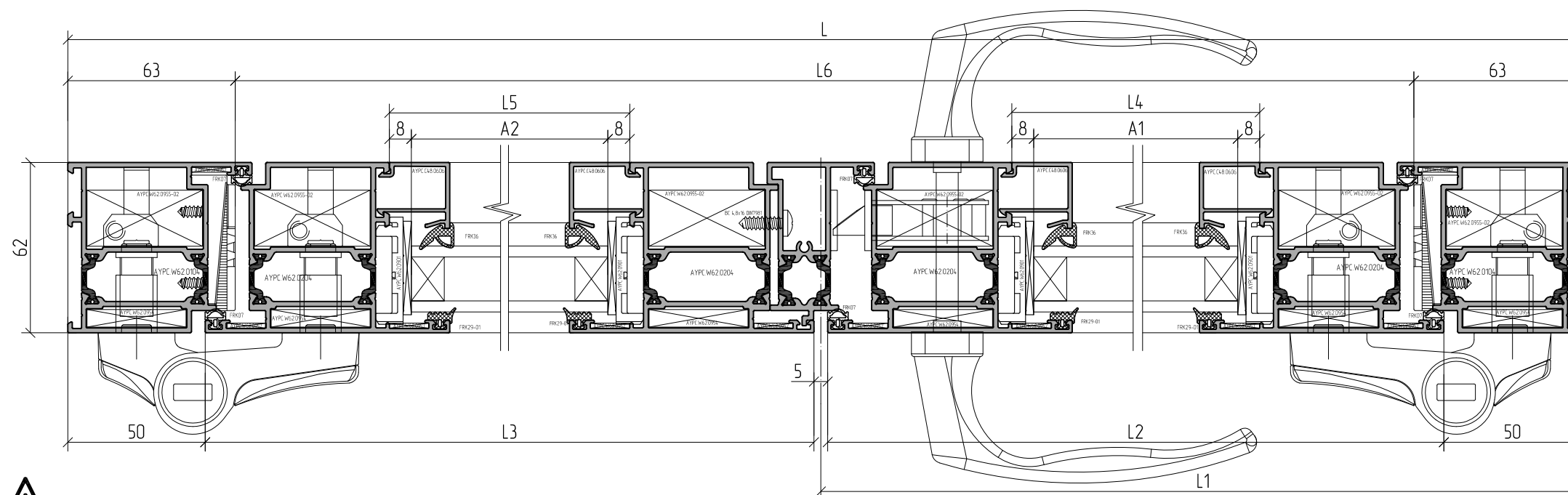
Пример расчета штапиковой двупольной двери  
открыванием наружу



Артикул	Наименование	Эскиз	Профиль	1...
Профиль				
АУРС W62 0104	Профиль рамы		L	1
			H	1
			H	1
АУРС W62 0204	Профиль штапика		L2=L1-52,5	2
			H2=H-67	4
АУРС W62 0502	Профиль штапика		L3=L1-52,5	2
			H3=H2-44	1
АУРС W62 0302	Профиль штапика		L4=L2-134	1
			L5=L3-134	1
АУРС W62 0801	Профиль порога		L6=L-126	1
АУРС С48 0618	Профиль примыкания двери		L7=L2-76	1
АУРС С48 0611	Профиль штапика		L8=L3-32	1
			L9=L2	1
АУРС С48 0606	Профиль штапика		L10=L3	1
			L11=L4	4
			L12=L5	4
			H4=H1-179	4
			H5=H1-146	4

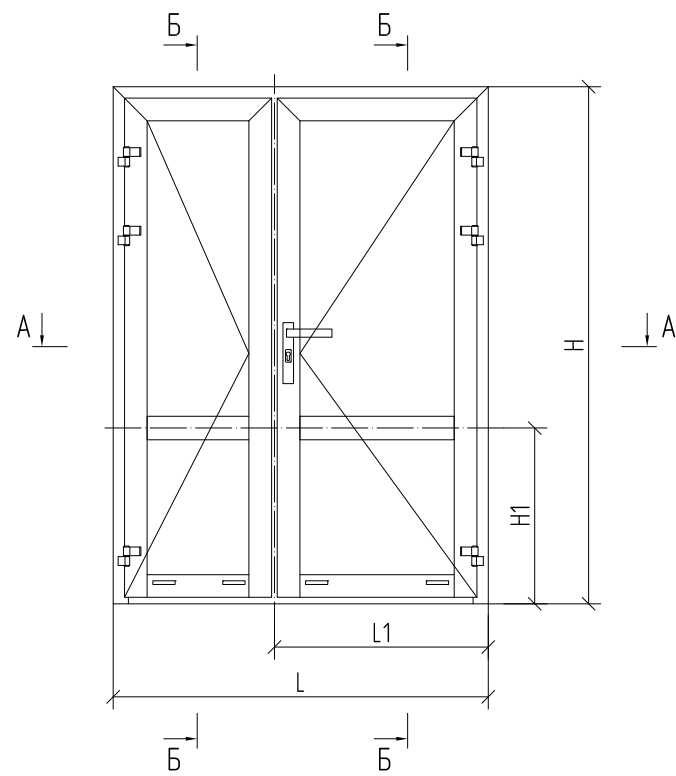
Артикул	Наименование	Эскиз	1...
Комплектующие изделия			
PB048 0750-FP	Уплотнитель фетровый		L7+L8+28x4 1
FRK29-01	Уплотнитель резиновый		(A+A1+B+B1)x4 1
FRK36	Уплотнитель резиновый		(A+A1+B+B1)x4 1
FRK07	Уплотнитель резиновый		(H+L2+L3)x2+L+H2x4 1
АУРС W62 0901	Подкладка опорная		16
100x26x1	Подкладка рихтовочная		16
100x26x3	Подкладка рихтовочная		16
АУРС С48 0919	Заглушка водоотвода		4
АУРС С48 0909	Заглушка профиля примыкания двери		4
АУРС W62 0902	Комплект щеткодержателей		1 КОМПЛ
АУРС W62 0903	Заглушка порога		2
АУРС W62 0951-01	Закладная крепления штапика		8
АУРС W62 0954	Угловая закладная		10
АУРС W62 0955-02	Угловая закладная		10
АУРС W62 0957	Уголок выравнивающий		18
АУРС W62 0908	Комплект заглушек штапиковых		1 КОМПЛ
АУРС W62 0909	Заглушка штапика		1
3,9x13 DIN7981	Винт самонарезающий		2
3,9x13 DIN7981	Винт самонарезающий		L9/250+L10/250
4,2x9,5 DIN7981	Винт самонарезающий		8
4,8x16 DIN7981	Винт самонарезающий		H3/500
3,9x25 DIN7982	Винт самонарезающий		L7/250+L8/250
Заполнение 24мм			
A=L2-150, B=H-H1-151			1
A=L2-150, B1=H1-118			1
A1=L3-150, B=H-H1-151			1
A1=L3-150, B1=H1-118			1

A-A



Артикулы профилей штапиков и резиновых уплотнителей выбирать в зависимости от толщины заполнения (см. раздел 06 – Таблица остекления).

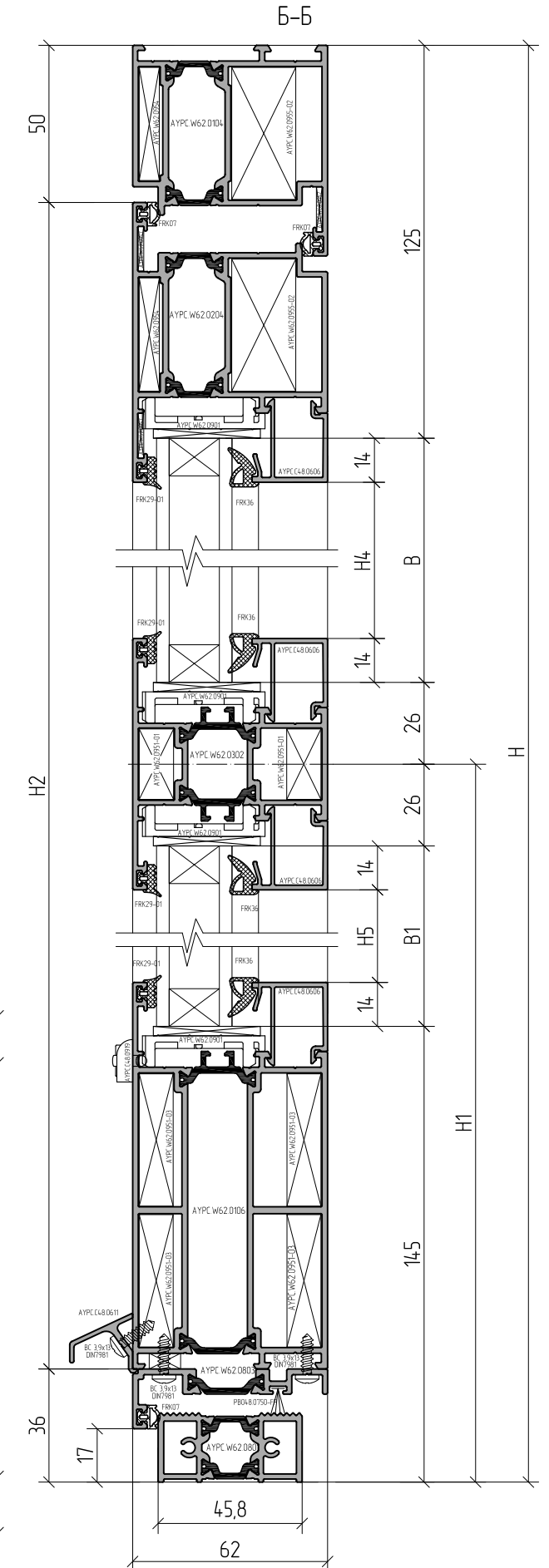
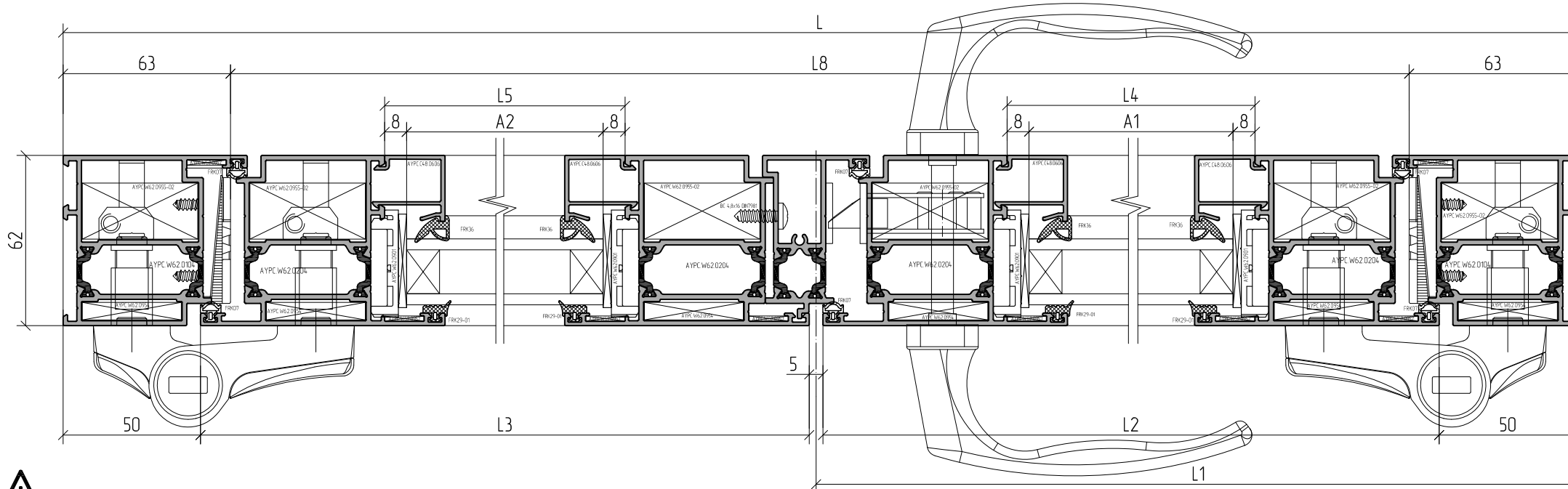
Пример расчета ступельной двустворчатой двери с цоколем открыванием наружу



Артикул	Наименование	Эскиз	Профиль	1...
Профиль				
АУРС W62.0104	Профиль рамы		L	1
			H	1
			H	1
АУРС W62.0204	Профиль створки		L2=L1-52,5	2
			L3=L1-52,5	2
			H2=H-86	2
			H2=H-86	2
АУРС W62.0502	Профиль ступель		H3=H2-22	1
АУРС W62.0106	Профиль рамы цоколя		L4=L2-134	1
			L5=L3-134	1
АУРС W62.0302	Профиль импоста		L6=L4	1
			L7=L5	1
АУРС W62.0801	Профиль порога		L8=L-126	1
АУРС W62.0803	Профиль прижимная створка		L9=L2-44	1
АУРС C48.0611	Профиль штапика		L11=L2	1
			L12=L3	1
АУРС C48.0606	Профиль штапика		L13=L4	4
			L14=L5	4
			H4=H-H1-179	4
			H5=H1-199	4

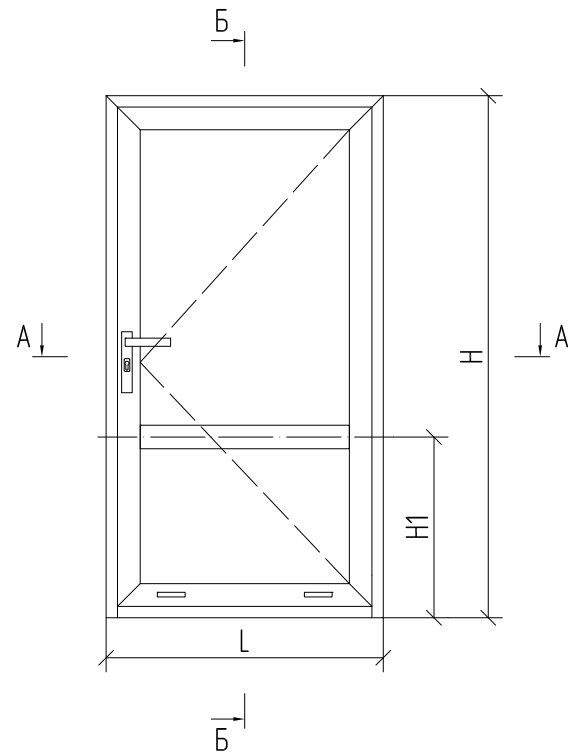
A-A

Артикул	Наименование	Эскиз	Комплекующие изделия	1...
PB048.0750-FP	Уплотнитель фетровый		L9+L10+32	1
FRK29-01	Уплотнитель резиновый		(A+A1+B+B1)x4	1
FRK36	Уплотнитель резиновый		(A+A1+B+B1)x4	1
FRK07	Уплотнитель резиновый		(H+L2+L3)x2+L+H2x4	1
АУРС W62.0901	Падкладка опорная			16
100x26x1	Падкладка рихтовочная			16
100x26x3	Падкладка рихтовочная			16
АУРС C48.0919	Заглушка водоотвода			4
АУРС W62.0908	Комплект заглушек ступельных			1 компл.
АУРС W62.0909	Заглушка ступельная			2
АУРС W62.0905	Комплект заглушек профиля прижима створки			2 компл.
АУРС W62.0902	Комплект щеткодержателей			1 компл.
АУРС W62.0903	Заглушка порога			2
АУРС W62.0951-01	Закладная крепления импоста			8
АУРС W62.0951-03	Закладная крепления импоста			16
АУРС W62.0954	Угловая закладная			6
АУРС W62.0955-02	Угловая закладная			6
АУРС W62.0957	Уголок выравнивающий			10
3,9x13 DIN7981	Винт самонарезающий			2
3,9x13 DIN7981	Винт самонарезающий		(L7+L8)/250+(L9+L10)/250	
4,2x9,5 DIN7981	Винт самонарезающий			8
4,8x16 DIN7981	Винт самонарезающий		H3/500	
Заполнение 24мм				
A=L2-150, B=H-H1-151				1
A=L2-150, B1=H1-171				1
A1=L3-150, B=H-H1-151				1
A1=L3-150, B1=H1-171				1



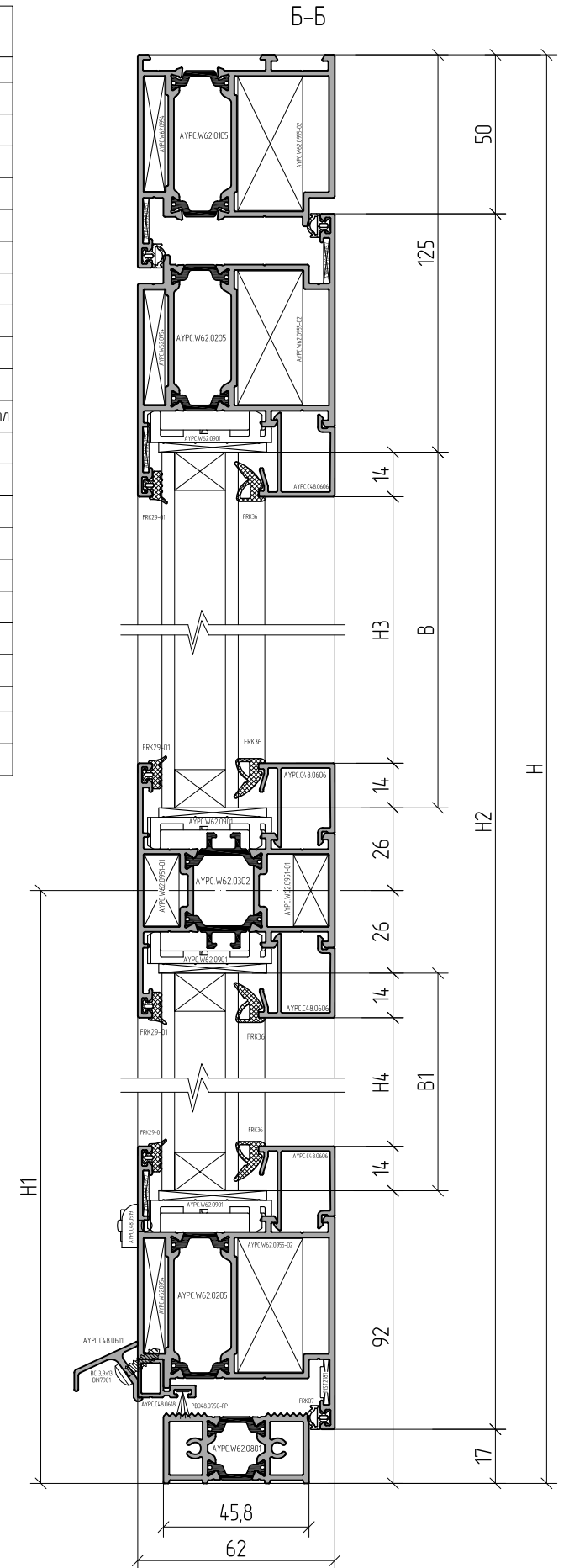
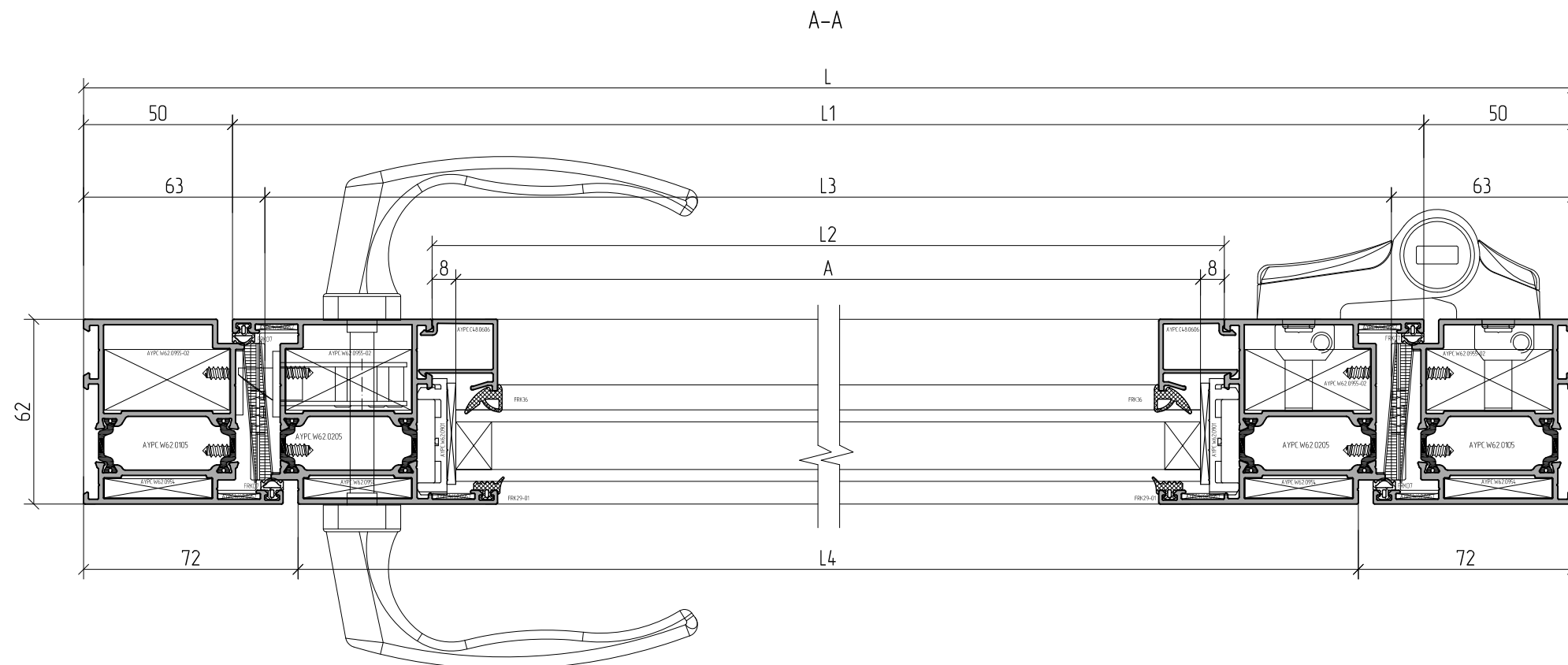
Артикулы профилей штапиков и резиновых уплотнителей выбирать в зависимости от толщины заполнения (см. раздел 06 - Таблица остекления)

Пример расчета однополюсной двери открыванием внутрь



Артикул	Наименование	Эскиз	Профиль	1...
Профиль				
AYPC.W62.0105	Профиль рамы		L	1
			H	1
			H	1
AYPC.W62.0205	Профиль створки		L1=L-100	2
			H2=H-67	2
AYPC.W62.0302	Профиль импоста		L2=L1-134	1
AYPC.W62.0801	Профиль порога		L3=L-126	1
AYPC.C48.0618	Профиль прижимки обора		L5=L1-76	1
AYPC.C48.0611	Профиль штапика		L4=L2-44	1
AYPC.C48.0606	Профиль штапика		L6=L2	4
			H3=H-H1-179	2
			H4=H1-146	2

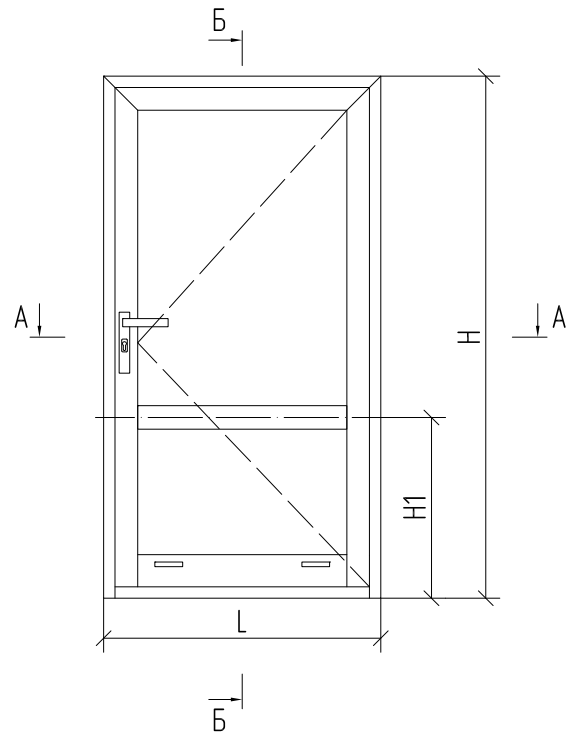
Артикул	Наименование	Эскиз	1...
Комплекующие изделия			
PB048.0750-FP	Уплотнитель фетровый		L5+28x2 1
PB048.0750-FP	Уплотнитель фетровый		45 4
FRK29-01	Уплотнитель резиновый		(A+B)x2+(A+B1)x2 1
FRK36	Уплотнитель резиновый		(A+B)x2+(A+B1)x2 1
FRK07	Уплотнитель резиновый		L+Hx2+(L1-H2)x2 1
AYPC.W62.0901	Подкладка опорная		8
100x26x1	Подкладка рихтовочная		8
100x26x3	Подкладка рихтовочная		8
AYPC.C48.0919	Заглушка водоотвода		2
AYPC.C48.0909	Заглушка профиля прижима двери		2
AYPC.W62.0902	Комплект щеткадержателей		2 компл.
AYPC.W62.0903	Заглушка порога		2
AYPC.W62.0951-01	Закладная крепления импоста		4
AYPC.W62.0954	Угловая закладная		6
AYPC.W62.0955-02	Угловая закладная		6
AYPC.W62.0957	Уголок выравнивающий		10
3,9x13 DIN7981	Винт самонарезающий		L4/250
4,2x9,5 DIN7981	Винт самонарезающий		12
3,9x25 DIN7982	Винт самонарезающий		L5/250
Заполнение 24мм			
A=L1-150, B=H-H1-151			
A=L1-150, B1=H1-118			



Артикулы профилей штапиков и резиновых уплотнителей выбирать в зависимости от толщины заполнения (см. раздел 06 - Таблица остекления)

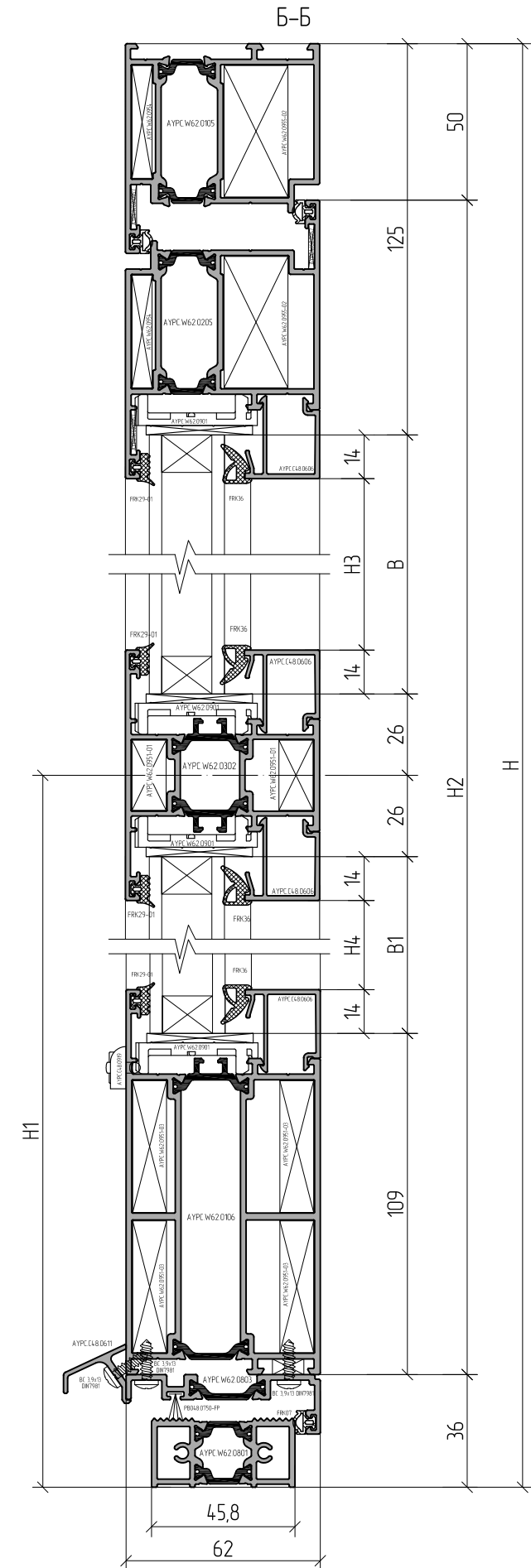
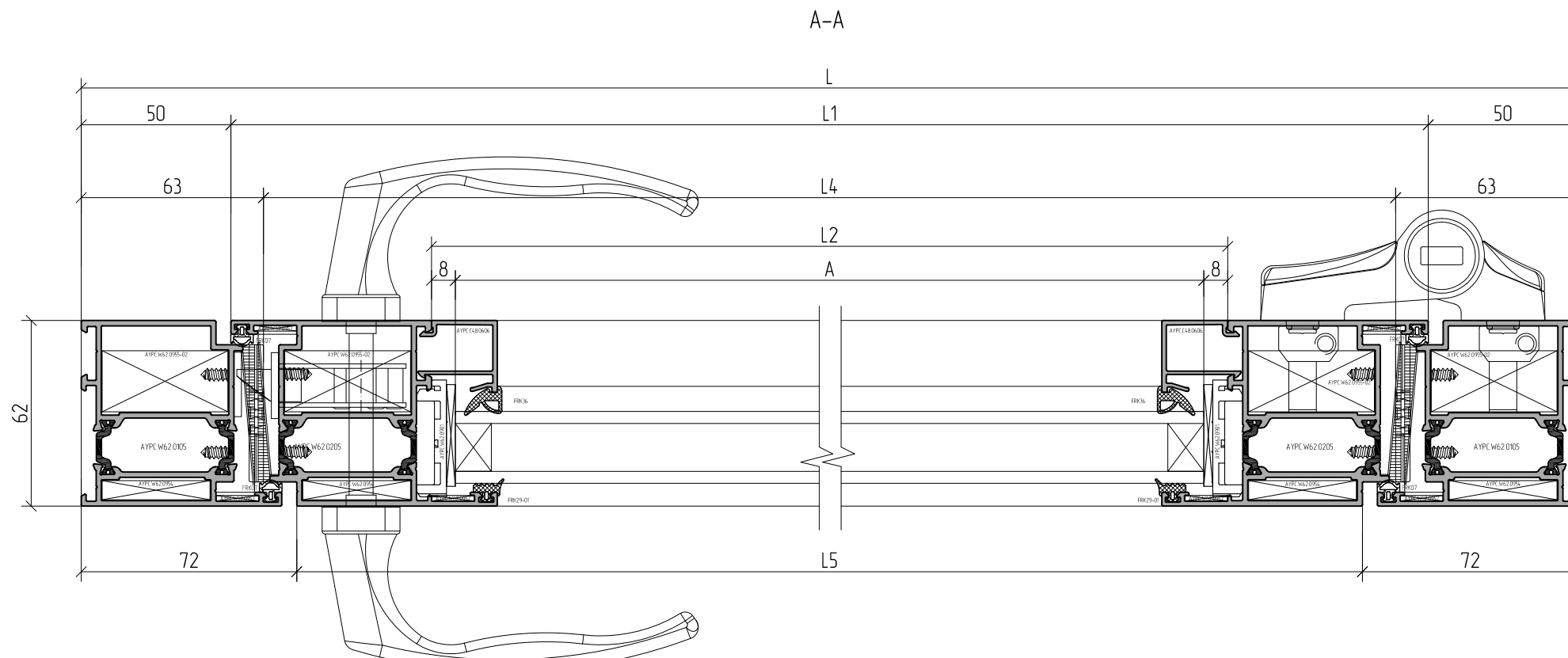


Пример расчета однополюсной двери с цоколем открыванием внутрь



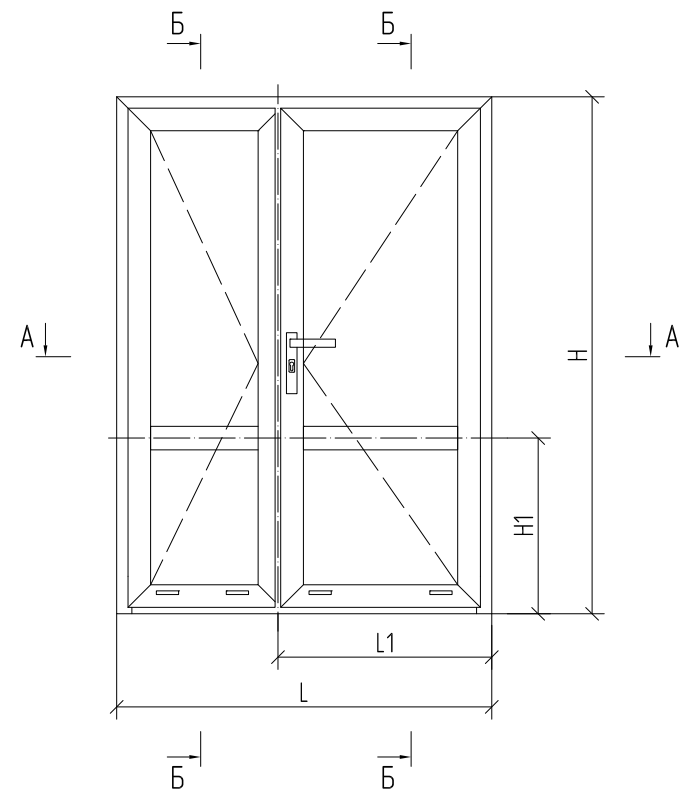
Артикул	Наименование	Эскиз	Профиль	1...
Профиль				
AYPC.W62.0105	Профиль рамы		L	1
			H	1
			H	1
AYPC.W62.0205	Профиль створки		L1=L-100	1
			H2=H-86	1
			H2=H-86	1
AYPC.W62.0601	Профиль рамы цоколя		L2=L1-134	1
AYPC.W62.0302	Профиль штапика		L3=L2	1
AYPC.W62.0801	Профиль порога		L4=L-126	1
AYPC.W62.0803	Профиль приямка двери		* L5=L2	1
AYPC.C4.8.0611	Профиль откоса		L6=L5	1
AYPC.C4.8.0606	Профиль штапика		L7=L2	4
			H3=H-H1-179	2
			H4=H1-199	2

Артикул	Наименование	Эскиз	1...
Комплектующие изделия			
PB04.8.0750-FP	Уплотнитель фетровый		L5+16 1
PB04.8.0750-FP	Уплотнитель фетровый		45 4
FRK29-01	Уплотнитель резиновый		(A+B)x2+(A+B1)x2 1
FRK36	Уплотнитель резиновый		(A+B)x2+(A+B1)x2 1
FRK07	Уплотнитель резиновый		L+Hx2+(L1+H2)x2 1
AYPC.W62.0901	Падка опорная		8
100x26x1	Падка рихтовочная		8
100x26x3	Падка рихтовочная		8
AYPC.C4.8.0919	Заглушка водоотвода		2
AYPC.W62.0902	Комплект щеткодержателей		2 компл
AYPC.W62.0903	Заглушка порога		2
AYPC.W62.0951-01	Закладная крепления штапика		4
AYPC.W62.0951-03	Закладная крепления штапика		8
AYPC.W62.0954	Угловая закладная		4
AYPC.W62.0955-02	Угловая закладная		4
AYPC.W62.0957	Уголок выравнивающий		6
3,9x13 DIN7981	Винт саморезующий		(L5/250)x3
4,2x9,5 DIN7981	Винт саморезующий		12
Заполнение 24мм			
A=L1-150, B=H-H1-151			1
A=L1-150, B1=H1-171			1



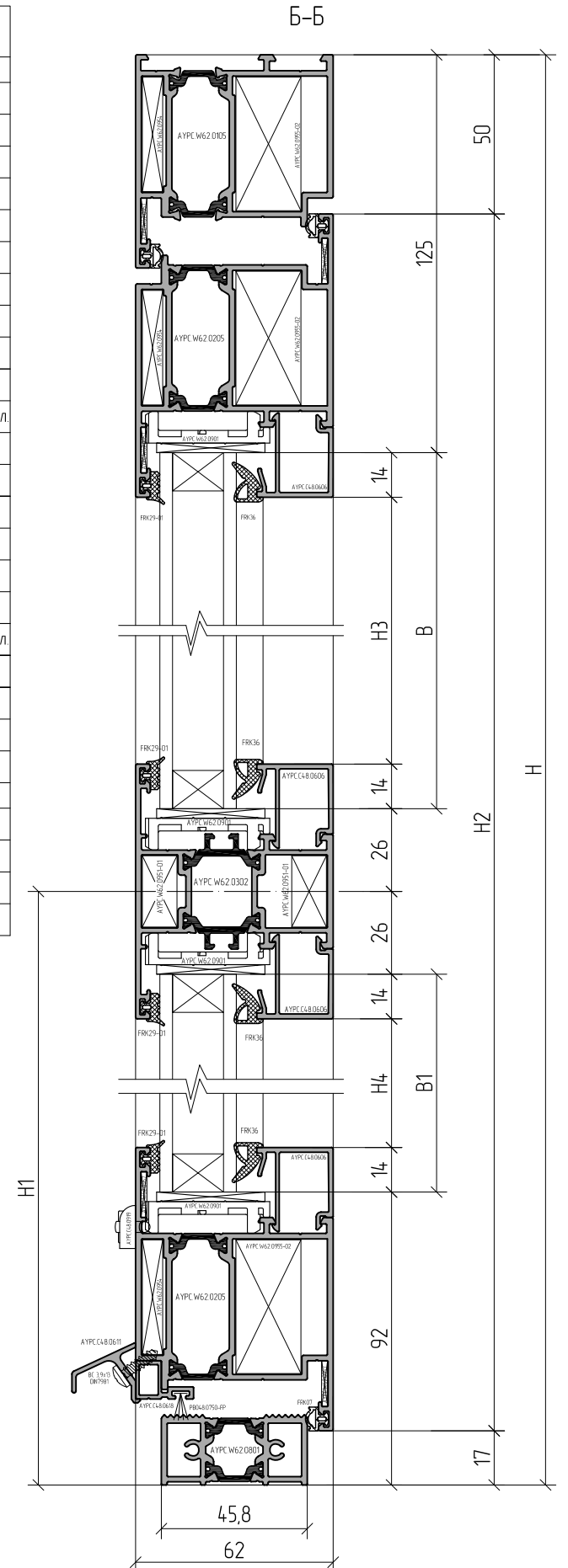
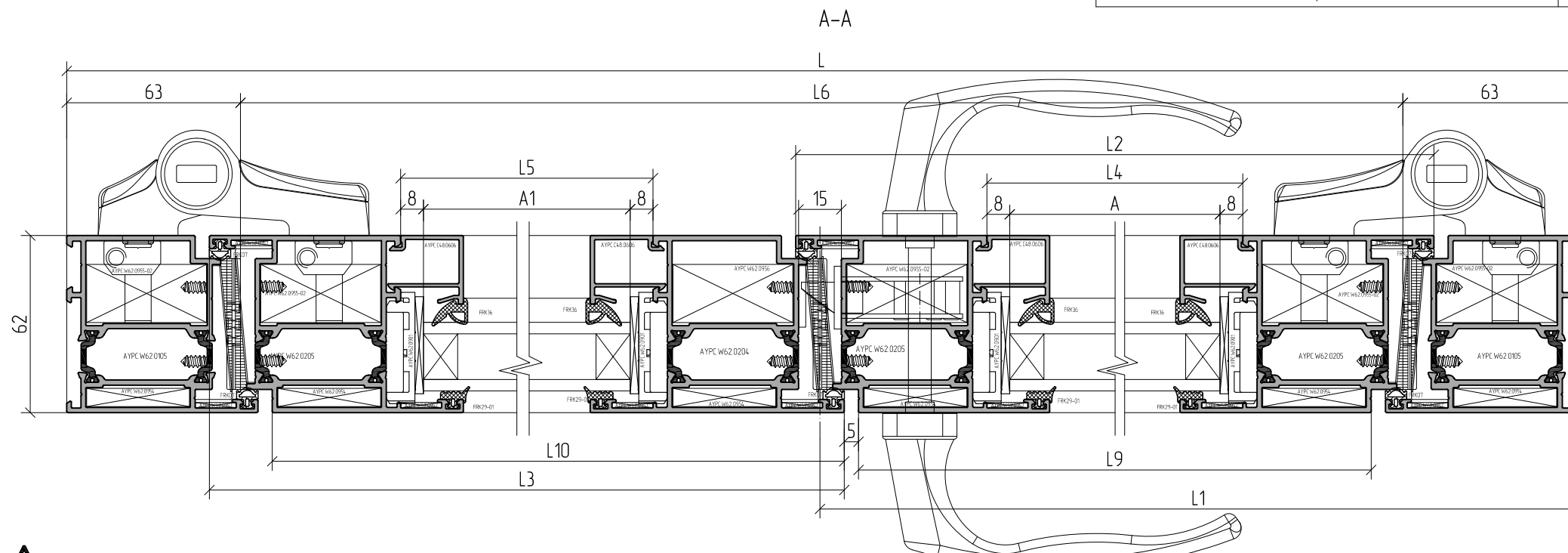
1. Артикулы профилей штапиков и резиновых уплотнителей выбирать в зависимости от толщины заполнения (см. раздел 06 - Таблица остекления).
2. Для профилей \* необходима последующая обработка (см. раздел 10 - Обработка и сборка профилей).

Пример расчета двупольной двери открываемой внутрь



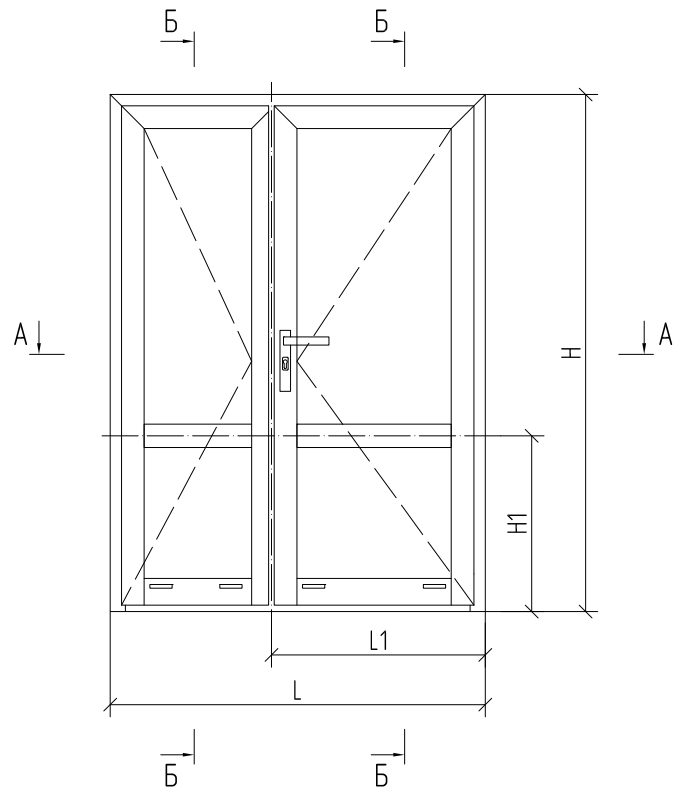
Артикул	Наименование	Эскиз	Профиль	1...
Профиль				
AYPC.W62.0105	Профиль рамы		L	1
			H	1
			H	1
AYPC.W62.0205	Профиль створки		L2=L1-41,5	2
			H2=H-67	3
			* L3=L1-41,5	2
AYPC.W62.0204	Профиль створки		* H2=H-67	1
AYPC.W62.0302	Профиль штапика		L4=L2-134	1
			L5=L3-134	1
AYPC.W62.0801	Профиль порога		L6=L-126	1
AYPC.C48.0618	Профиль прищипки двери		L7=L2-76	1
AYPC.C48.0611	Профиль отпада		L9=L2-44	1
AYPC.C48.0606	Профиль штапика		L11=L4	4
			L12=L5	4
			H3=H-H1-179	4
			H4=H1-146	4

Артикул	Наименование	Эскиз	1...
Комплекующие изделия			
PB048.0750-FP	Уплотнитель фетровый		L7+L8+28x4 1
PB048.0750-FP	Уплотнитель фетровый		45 6
FRK29-01	Уплотнитель резиновый		(A+A1+B+B1)x4 1
FRK36	Уплотнитель резиновый		(A+A1+B+B1)x4 1
FRK07	Уплотнитель резиновый		(H+L2+L3)x2+L+4H2 1
AYPC.W62.0901	Подкладка опорная		16
100x26x1	Подкладка рихтовочная		16
100x26x3	Подкладка рихтовочная		16
AYPC.C48.0919	Заглушка водоотвода		4
AYPC.C48.0909	Заглушка профиля прищипки двери		4
AYPC.W62.0902	Комплект щеткадержателей		3 компл.
AYPC.W62.0903	Заглушка порога		2
AYPC.W62.0951-01	Закладная крепления штапика		8
AYPC.W62.0954	Угловая закладная		10
AYPC.W62.0955-02	Угловая закладная		8
AYPC.W62.0956	Угловая закладная		2
AYPC.W62.0957	Уголок выравнивающий		16
AYPC.C48.0906	Комплект заглушек		2 компл.
2,9x9,5 DIN7982	Винт самонарезающий		3
3,9x13 DIN7981	Винт самонарезающий		L9/250+L10/250
4,2x9,5 DIN7981	Винт самонарезающий		16
3,9x25 DIN7982	Винт самонарезающий		L7/250+L8/250
Заполнение 24мм			
A=L2-150, B=H-H1-151			1
A=L2-150, B1=H1-118			1
A1=L3-150, B=H-H1-151			1
A1=L3-150, B1=H1-118			1



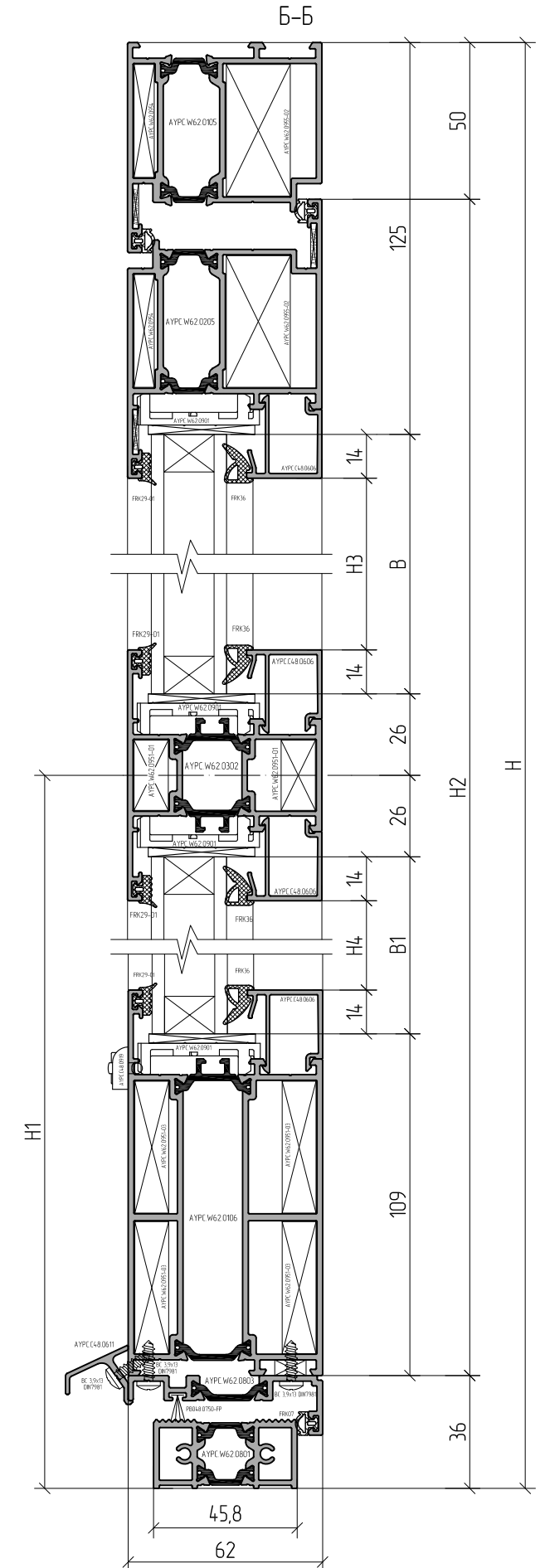
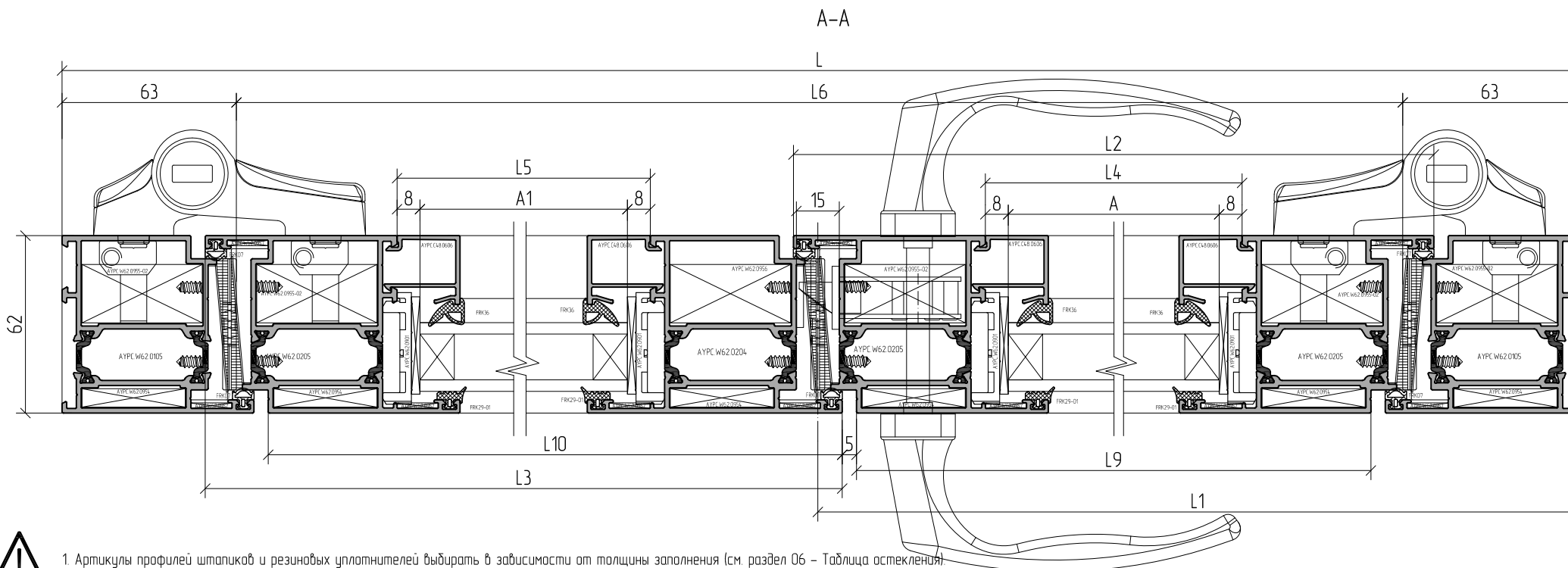
1. Артикулы профилей штапиков и резиновых уплотнителей выбирать в зависимости от толщины заполнения (см. раздел 06 - Таблица остекления).
2. Для профилей \* необходима последующая обработка (см. раздел 10 - Обработка и сборка профилей).

Пример расчета двупольной двери с цоколем открыванием внутрь



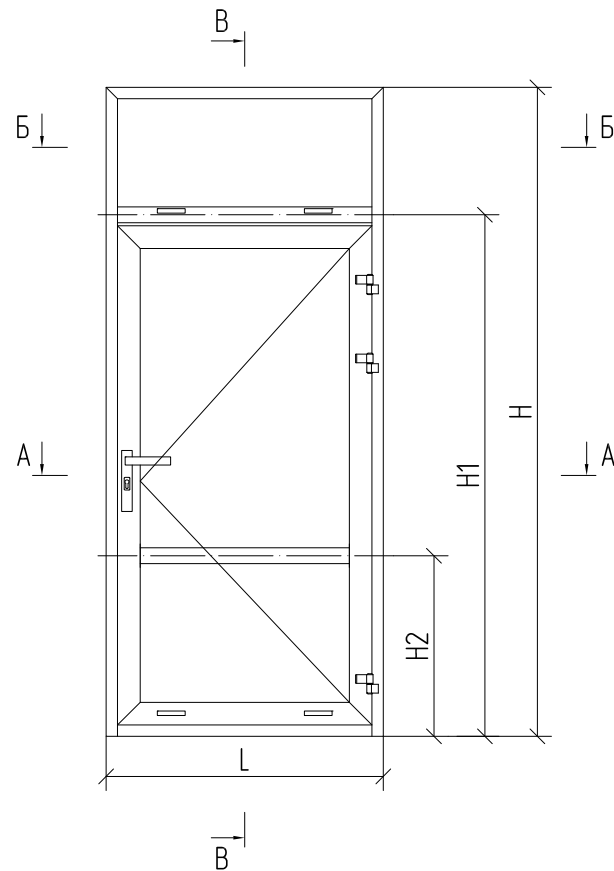
Артикул	Наименование	Эскиз	1...
Профиль			
АУРС W62.0105	Профиль рамы		L 1
			H 1
			H 1
АУРС W62.0205	Профиль створки		L2=L1-415 2
			H2=H-86 3
			* L3=L1-415 2
АУРС W62.0204	Профиль створки		* H2=H-86 1
АУРС W62.0601	Профиль рамы цоколя		L4=L2-134 1
			L5=L3-134 1
АУРС W62.0302	Профиль штапика		L4=L2-134 1
			L5=L3-134 1
АУРС W62.0801	Профиль порога		L6=L-126 1
АУРС W62.0803	Профиль примыкания двери		* L7=L2 1
			* L8=L3 1
АУРС С48.0611	Профиль штапика		L9=L2-44 1
			L10=L3-22 1
АУРС С48.0606	Профиль штапика		L11=L4 4
			L12=L5 4
			H3=H-H1-179 4
			H4=H1-199 4

Артикул	Наименование	Эскиз	1...
Комплекующие изделия			
PB048.0750-FP	Уплотнитель фетровый		L7-L8+28x4 1
PB048.0750-FP	Уплотнитель фетровый		45 6
FRK29-01	Уплотнитель резиновый		(A+A1+B+B1)x4 1
FRK36	Уплотнитель резиновый		(A+A1+B+B1)x4 1
FRK07	Уплотнитель резиновый		(H+L2+L3)x2+L+4H2 1
АУРС W62.0901	Подкладка опорная		16
100x26x1	Подкладка рихтовочная		16
100x26x3	Подкладка рихтовочная		16
АУРС С48.0919	Заглушка водоотвода		4
АУРС W62.0902	Комплект щеткодержателей		3 КОМПЛ
АУРС W62.0903	Заглушка порога		2
АУРС W62.0951-01	Закладная крепления штапика		8
АУРС W62.0951-03	Закладная крепления штапика		16
АУРС W62.0954	Угловая закладная		6
АУРС W62.0955-02	Угловая закладная		5
АУРС W62.0956	Угловая закладная		1
АУРС W62.0957	Уголок выравнивающий		9
АУРС С48.0906	Комплект заглушек		2 КОМПЛ
2,9x9,5 DIN7982	Винт самонарезающий		3
3,9x13 DIN7981	Винт самонарезающий		L9/250+L10/250
4,2x9,5 DIN7981	Винт самонарезающий		16
Заполнение 24мм			
	A=L2-150, B=H-H1-151		1
	A=L2-150, B1=H1-171		1
	A1=L3-150, B=H-H1-151		1
	A1=L3-150, B1=H1-171		1



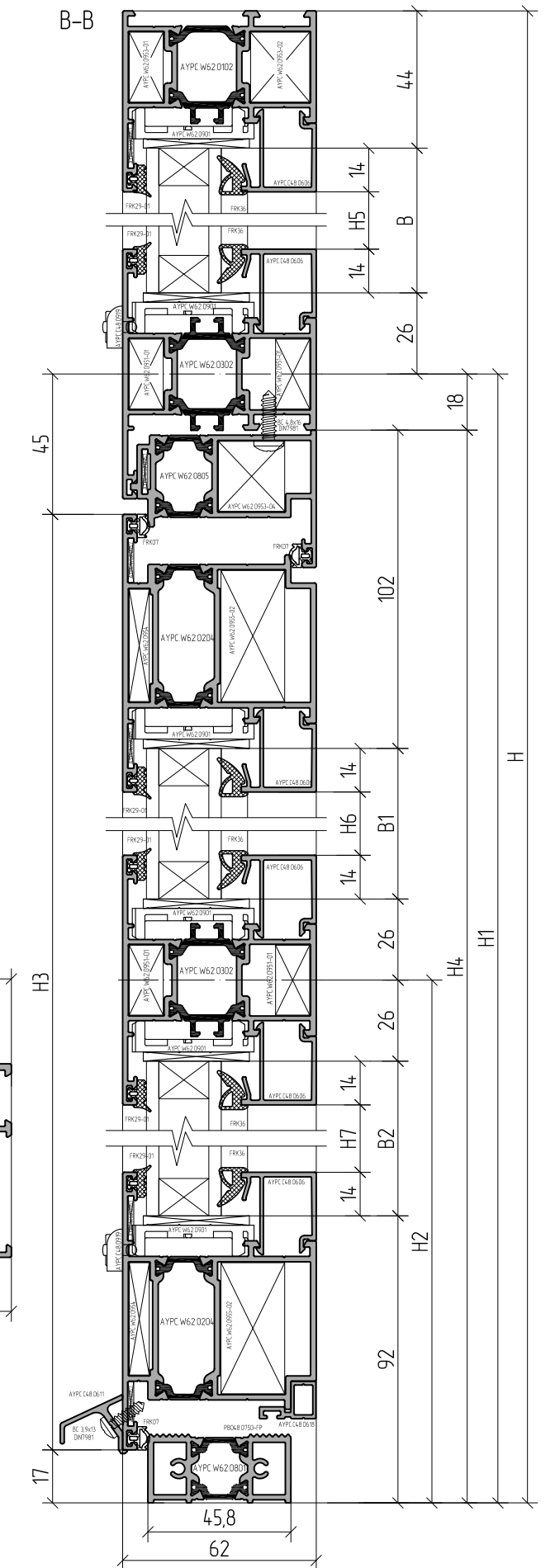
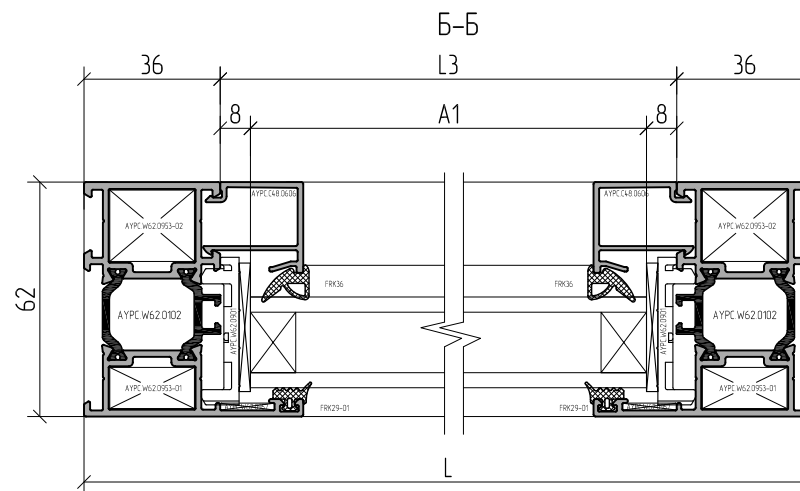
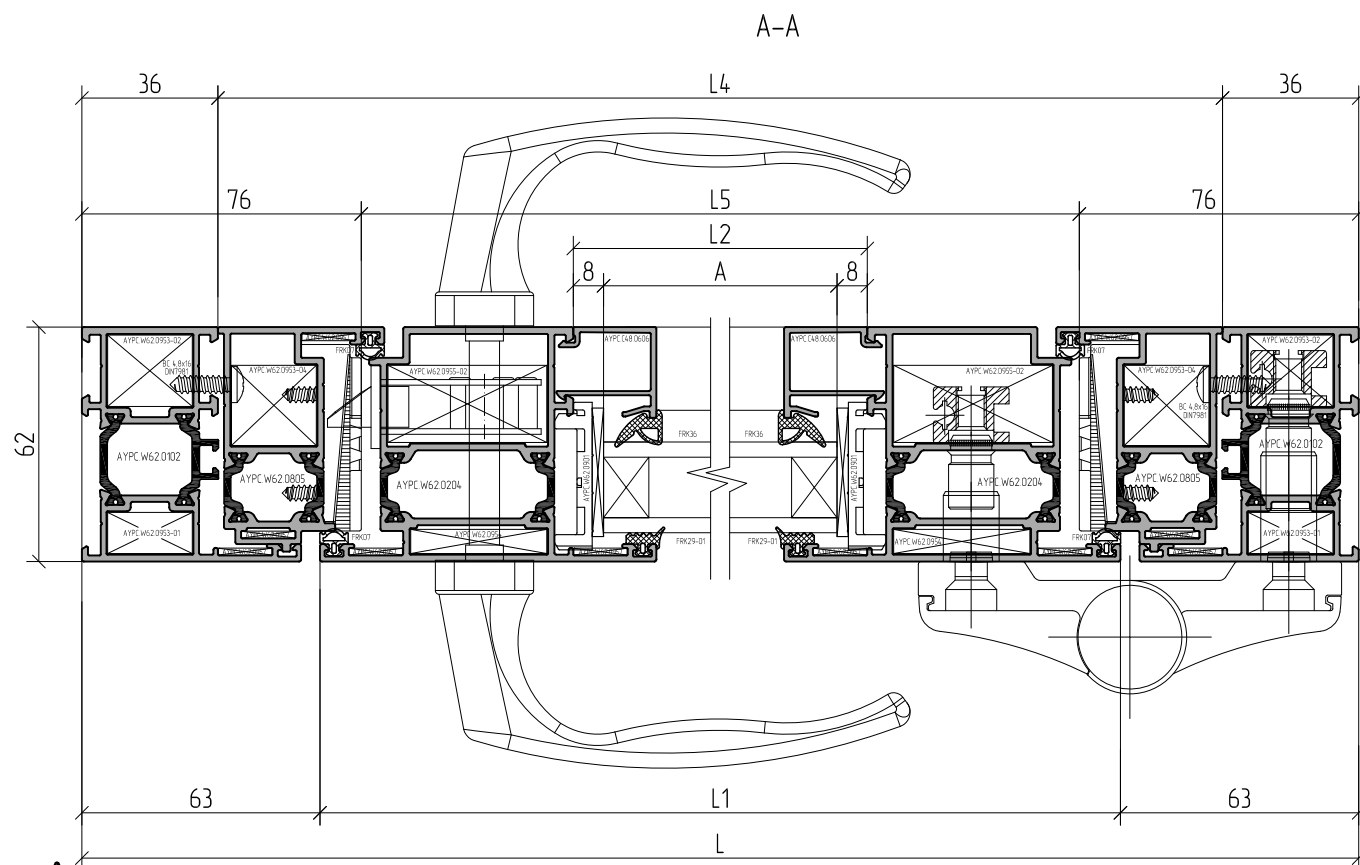
1. Артикулы профилей штапиков и резиновых уплотнителей выбирать в зависимости от толщины заполнения (см. раздел 06 - Таблица остекления).
2. Для профилей \* необходима последующая обработка.

Пример расчета витража с однопольной дверью открыванием наружу



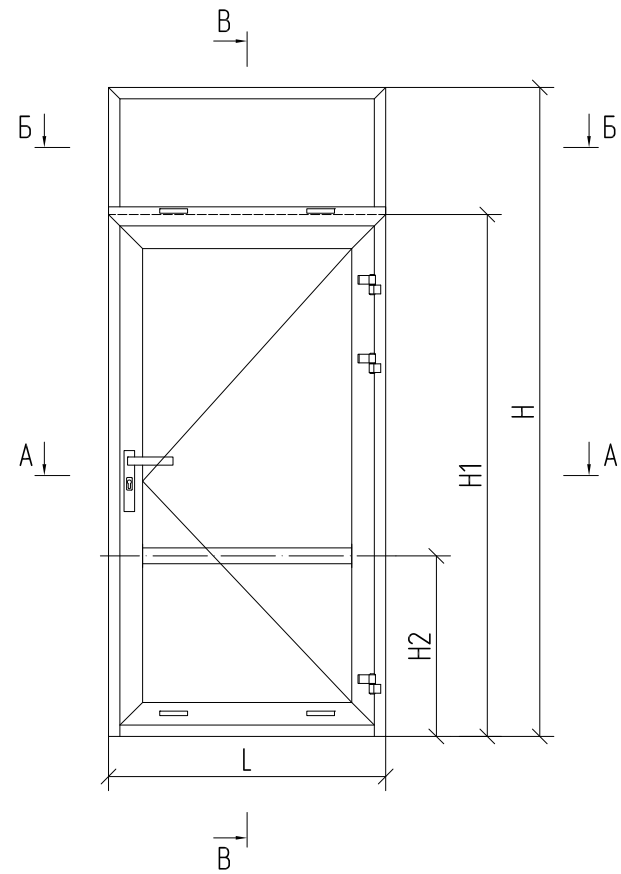
Артикул	Наименование	Эскиз	Профиль	1...
Профиль				
AYPC W62.0102	Профиль рамы		L	1
			H	1
			H	1
AYPC W62.0204	Профиль створки		L1=L-126	2
			H3=H1-62	2
AYPC W62.0302	Профиль штапика		L2=L1-134	1
			L3=L-72	1
AYPC W62.0805	Профиль двери балансирующей		L4=L-72	1
			H4=H1-18	1
AYPC W62.0801	Профиль порога		H4=H1-18	1
AYPC C48.0618	Профиль прижимания двери		L5=L-152	1
AYPC C48.0611	Профиль откоса		L6=L1-76	1
			L7=L1	1
			L8=L2	4
			L9=L3	2
AYPC C48.0606	Профиль штапика		H5=H-H1-98	2
			H6=H4-H2-156	2
			H7=H2-146	2

Артикул	Наименование	Эскиз	1...
Комплектующие изделия			
PB048.0750-FP	Уплотнитель фетровый		L6•28x2
FRK29-01	Уплотнитель резиновый		4xA+(B1+B2+A1+B)x2
FRK36	Уплотнитель резиновый		4xA+(B1+B2+A1+B)x2
FRK07	Уплотнитель резиновый		(L1+H3+H4)x2+L4
AYPC W62.0901	Подкладка опорная		12
100x26x1	Подкладка рихтовочная		12
100x26x3	Подкладка рихтовочная		12
AYPC C48.0919	Заглушка водоотвода		4
AYPC C48.0909	Заглушка профиля прижимания двери		2
AYPC W62.0902	Комплект щеткадержателей		1 компл.
AYPC W62.0903	Заглушка порога		2
AYPC W62.0951-01	Угловая закладная		8
AYPC W62.0953-01	Угловая закладная		2
AYPC W62.0953-02	Угловая закладная		2
AYPC W62.0954	Угловая закладная		4
AYPC W62.0955-02	Угловая закладная		4
AYPC W62.0953-04	Угловая закладная		2
AYPC W62.0957	Уголок выровнивающий		14
3,9x13 DIN7981	Винт самонарезающий		L7/250
4,2x9,5 DIN7981	Винт самонарезающий		8
3,9x25 DIN7982	Винт самонарезающий		L6/250
4,8x16 DIN7981	Винт самонарезающий		L4/500+(H4/500)x2
Заполнение 24мм			
A=L-150, B2=H2-118			1
A=L-150, B1=H4-H2-128			1
A1=L-88, B=H-H1-70			1



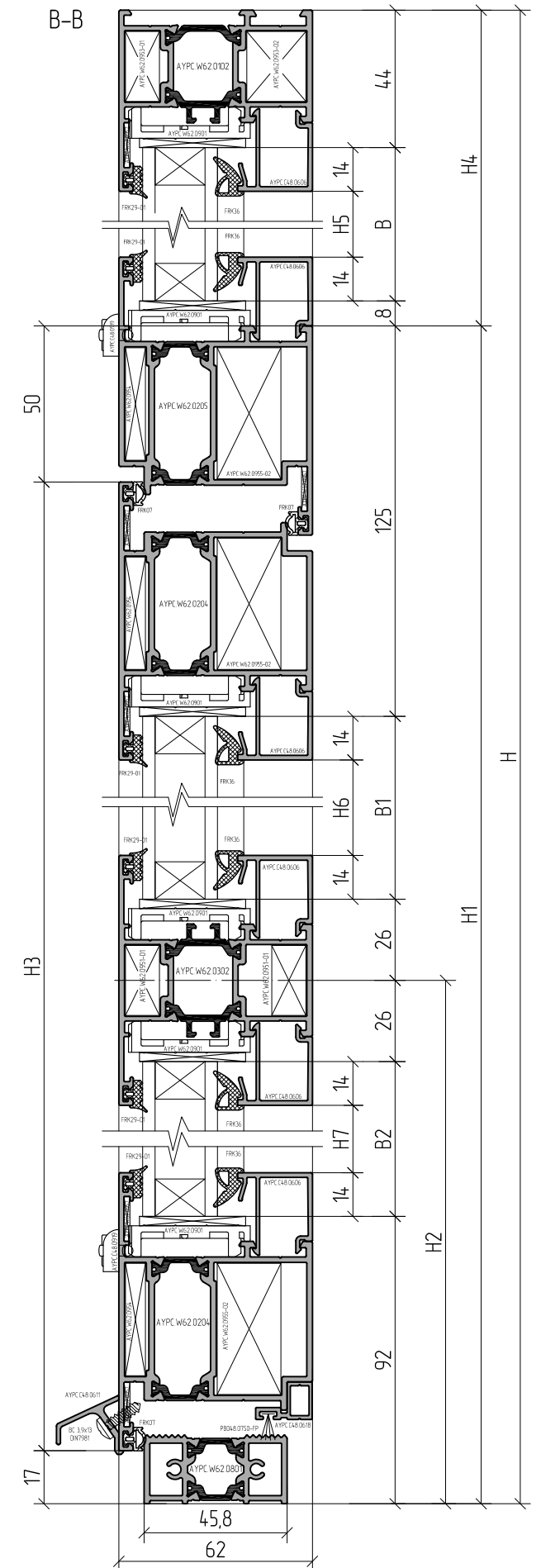
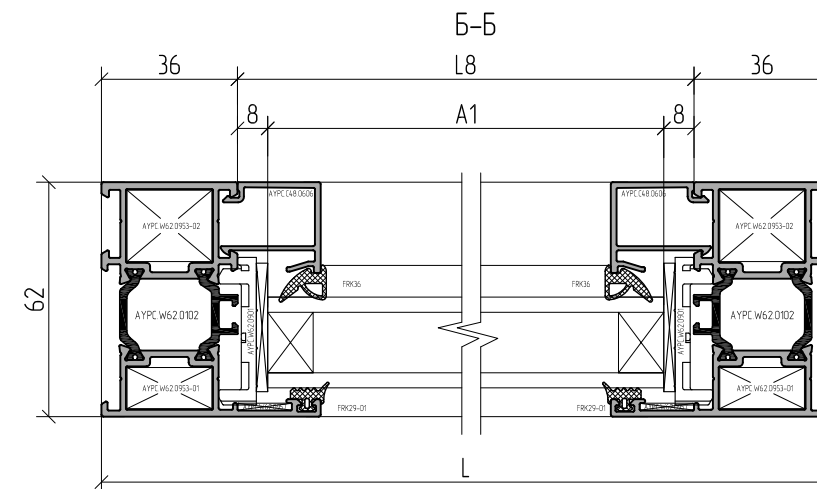
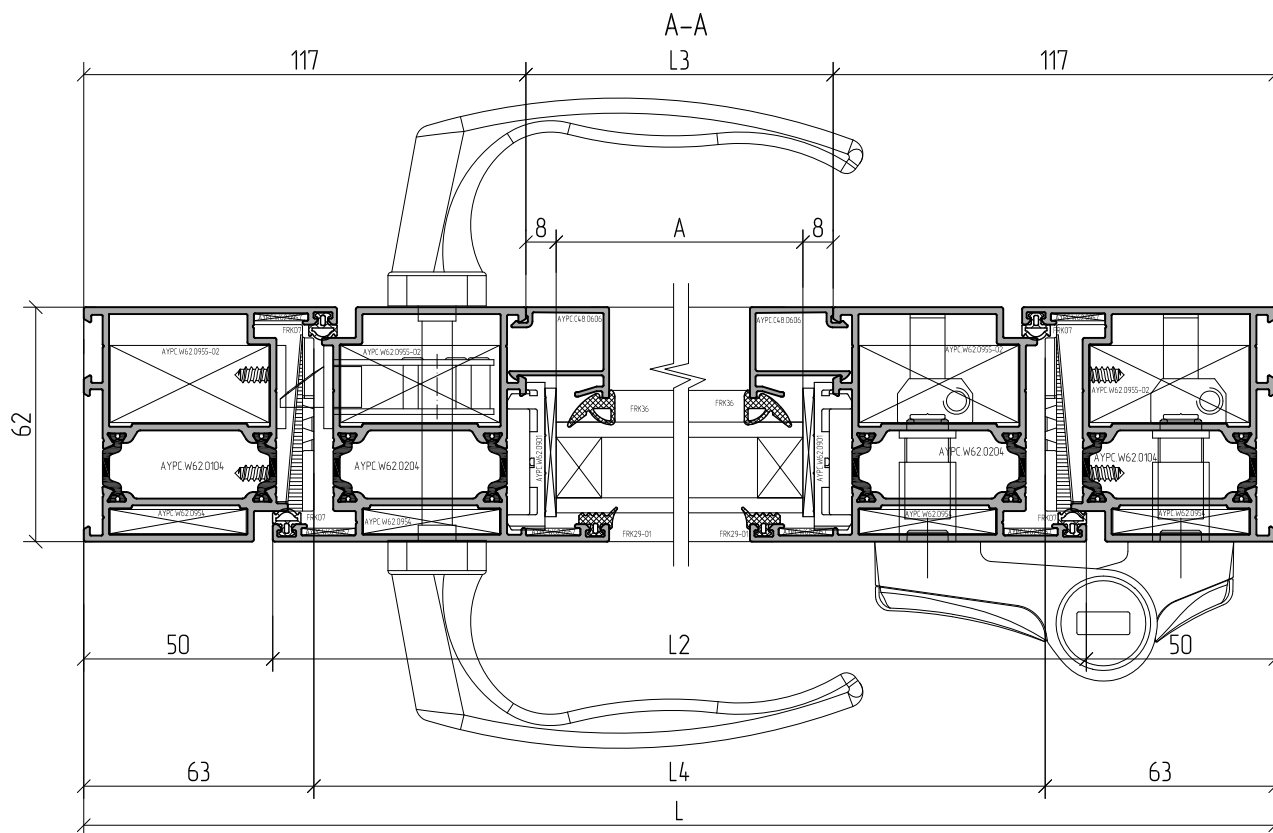
Артикулы профилей штапиков и резиновых уплотнителей выбирать в зависимости от толщины заполнения (см. раздел 06 - Таблица остекления)

Пример расчета однополюсной двери открыванием наружу с верхней фрамугой



Артикул	Наименование	Эскиз	1...
Профиль			
AYPC.W62.0102	Профиль рамы		L
			* H4=H-H1
AYPC.W62.0104	Профиль рамы		H1
AYPC.W62.0204	Профиль сборки		H3=H1-67
			L2=L-100
AYPC.W62.0205	Профиль сборки		* L1=L+44
AYPC.W62.0302	Профиль штапика		L3=L-234
AYPC.W62.0801	Профиль порога		L4=L-126
AYPC.C48.0618	Профиль прищипки двери		L5=L-176
AYPC.C48.0611	Профиль штапика		L6=L-100
AYPC.C48.0606	Профиль штапика		L7=L2
			L8=L-72
			H5=H-H1-80
			H6=H1-H2-179
			H7=H2-146

Артикул	Наименование	Эскиз	1...
Комплекующие изделия			
PB048.0750-FP	Уплотнитель фетровый		L5=28x2
FRK29-01	Уплотнитель резиновый		4xA+(B1+B2+A1+B)x2
FRK36	Уплотнитель резиновый		4xA+(B1+B2+A1+B)x2
FRK07	Уплотнитель резиновый		L1-H1x2+H3x2
AYPC.W62.0901	Подкладка опорная		12
100x26x1	Подкладка рихтовочная		12
100x26x3	Подкладка рихтовочная		12
AYPC.C48.0919	Заглушка водоотвода		4
AYPC.C48.0909	Заглушка профиля прищипки двери		2
AYPC.W62.0902	Комплект щеткодержателей		1 компл.
AYPC.W62.0903	Заглушка порога		2
AYPC.W62.0951-01	Закладная крепления штапика		8
AYPC.W62.0953-01	Угловая закладная		2
AYPC.W62.0953-02	Угловая закладная		2
AYPC.W62.0954	Угловая закладная		6
AYPC.W62.0955-02	Угловая закладная		6
AYPC.W62.0957	Уголок выравнивающий		14
3,9x13 DIN7981	Винт самонарезающий		L6/250
4,2x9,5 DIN7981	Винт самонарезающий		8
3,9x25 DIN7982	Винт самонарезающий		L5/250
Заполнение 24мм			
	A=L-250, B2=H2-118		1
	A=L-250, B1=H1-H2-151		1
	A1=L-88, B=H-H1-52		1



1. Артикулы профилей штапиков и резиновых уплотнителей выбирать в зависимости от толщины заполнения (см. раздел 06 - Таблица остекления).
2. Для профилей \* необходима последующая обработка (см. раздел 10 - Обработка и сборка профилей).

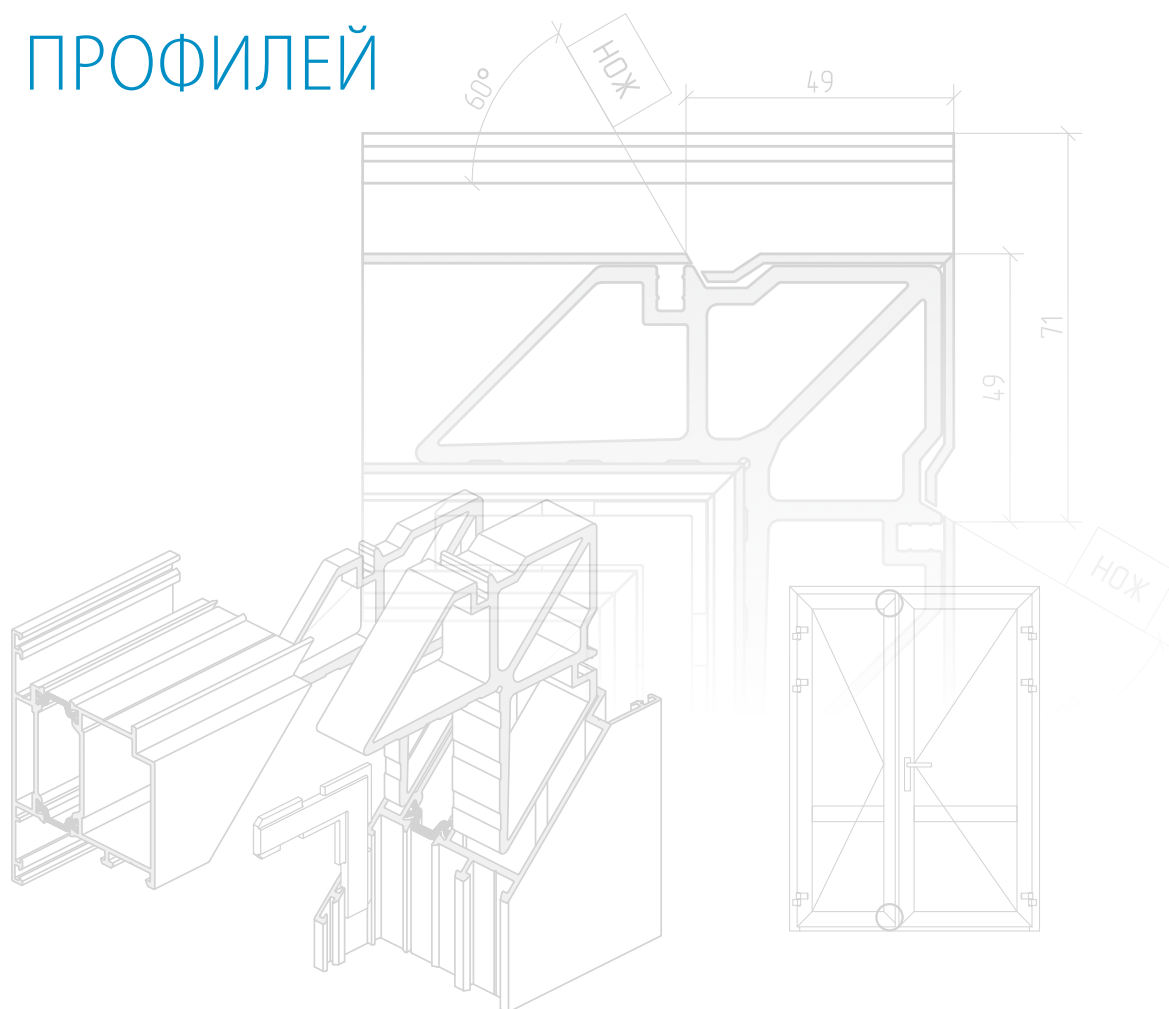




**ALUTECH ALTW62**

СИСТЕМА РАМНОГО  
ОСТЕКЛЕНИЯ  
С ТЕРМОРАЗРЫВОМ

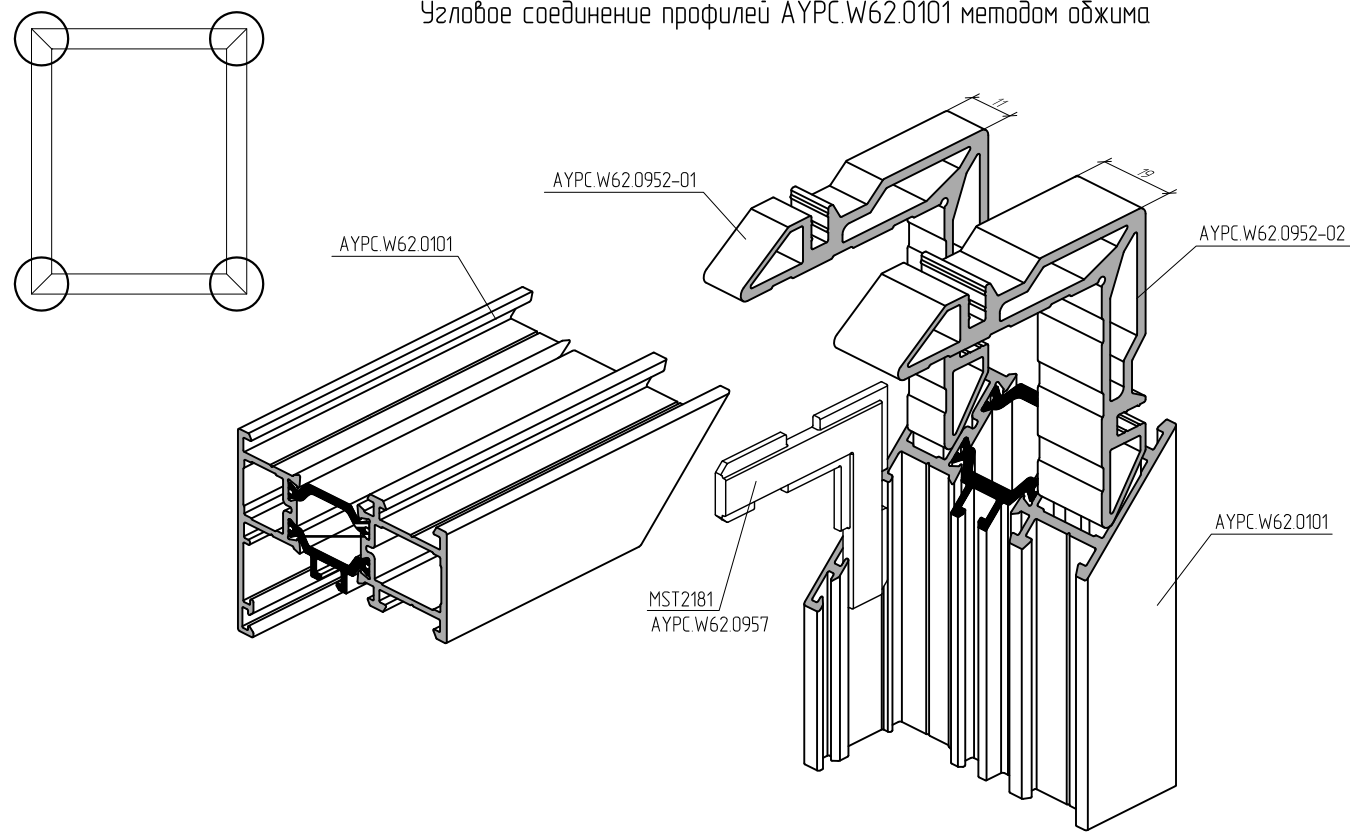
## ОБРАБОТКА И СБОРКА ПРОФИЛЕЙ



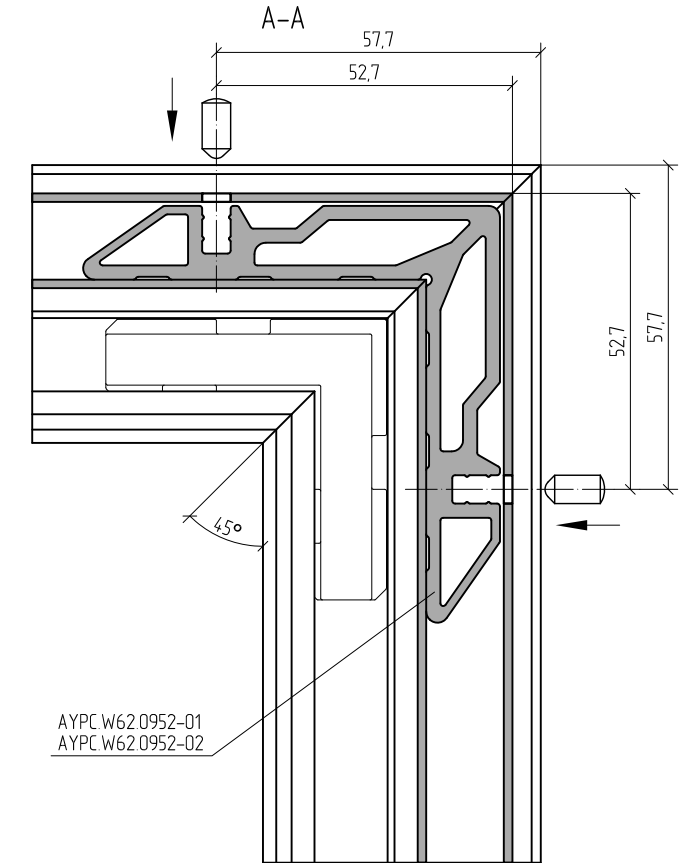
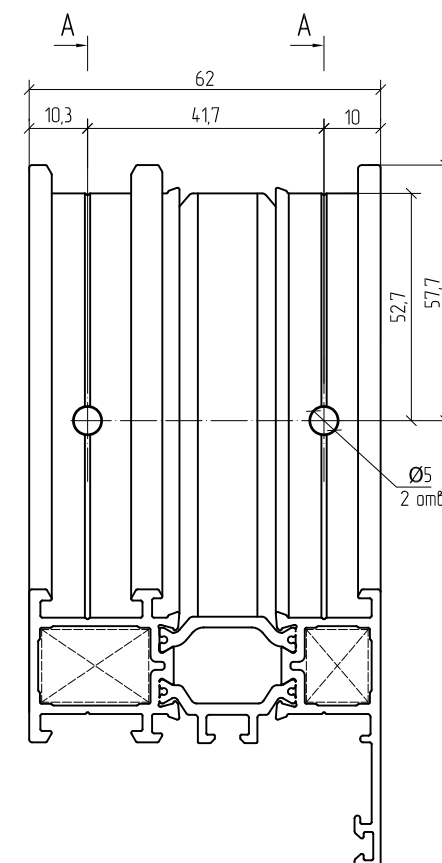
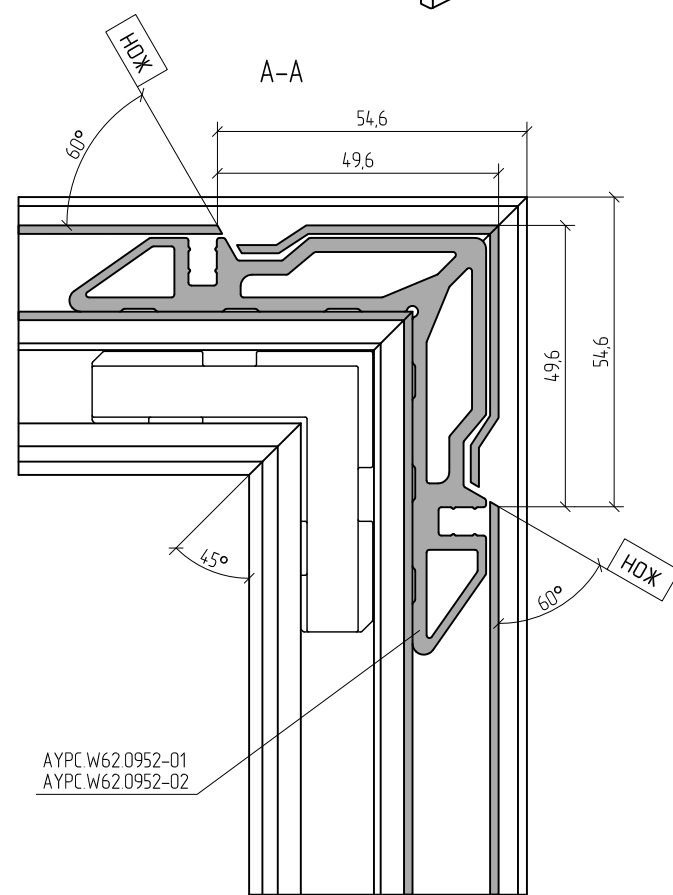
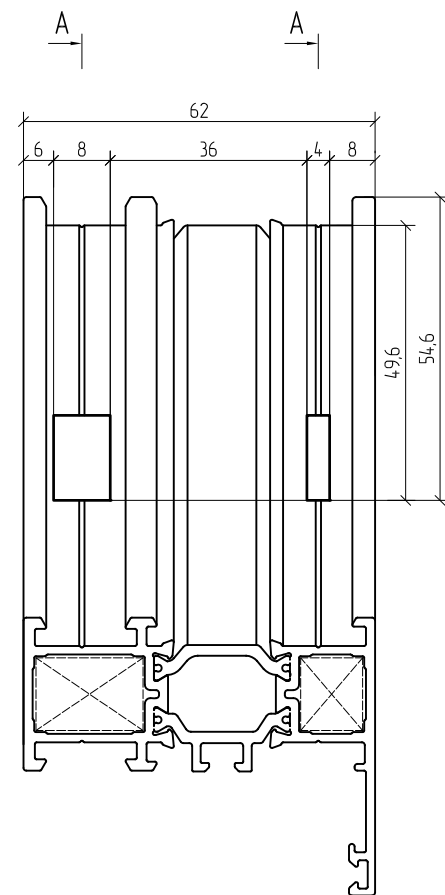
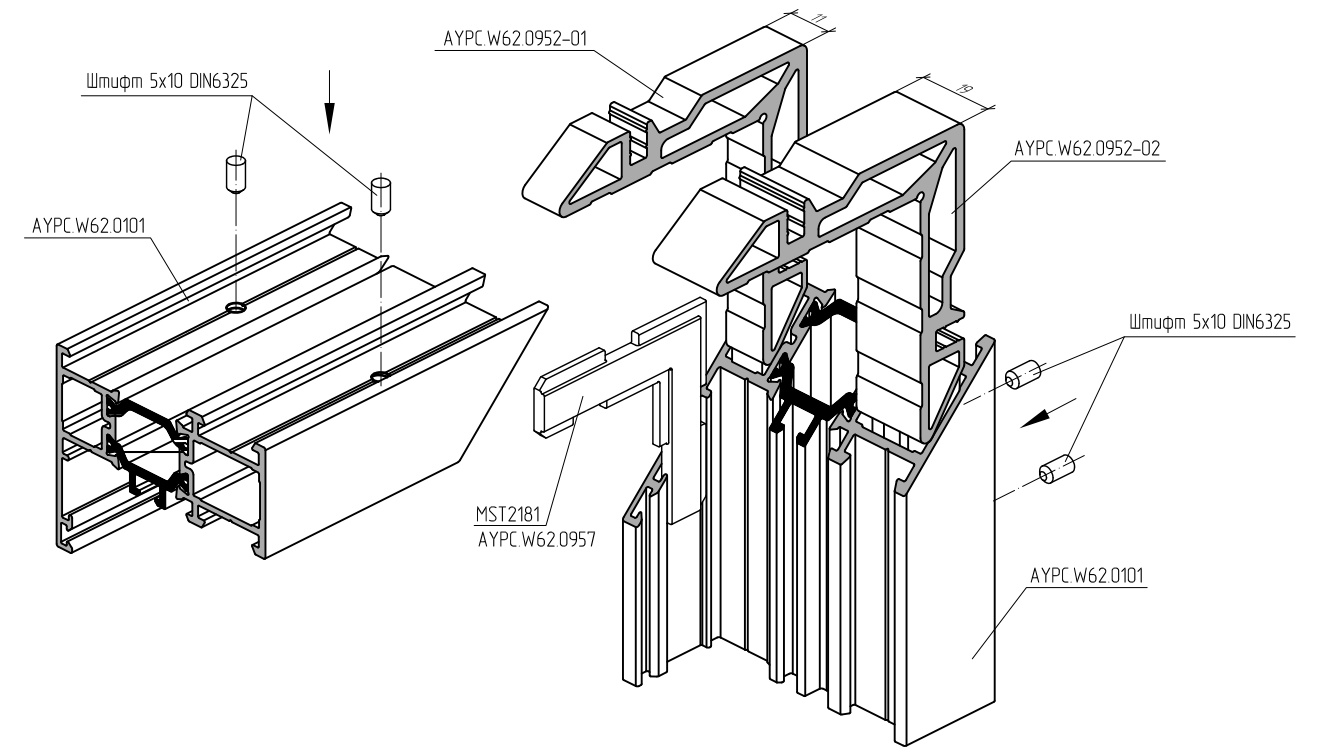




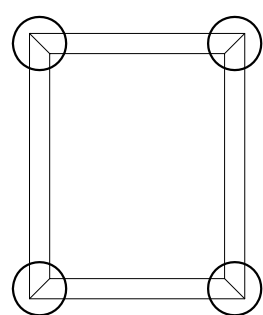
Узловое соединение профилей АУРС.W62.0101 методом обжима



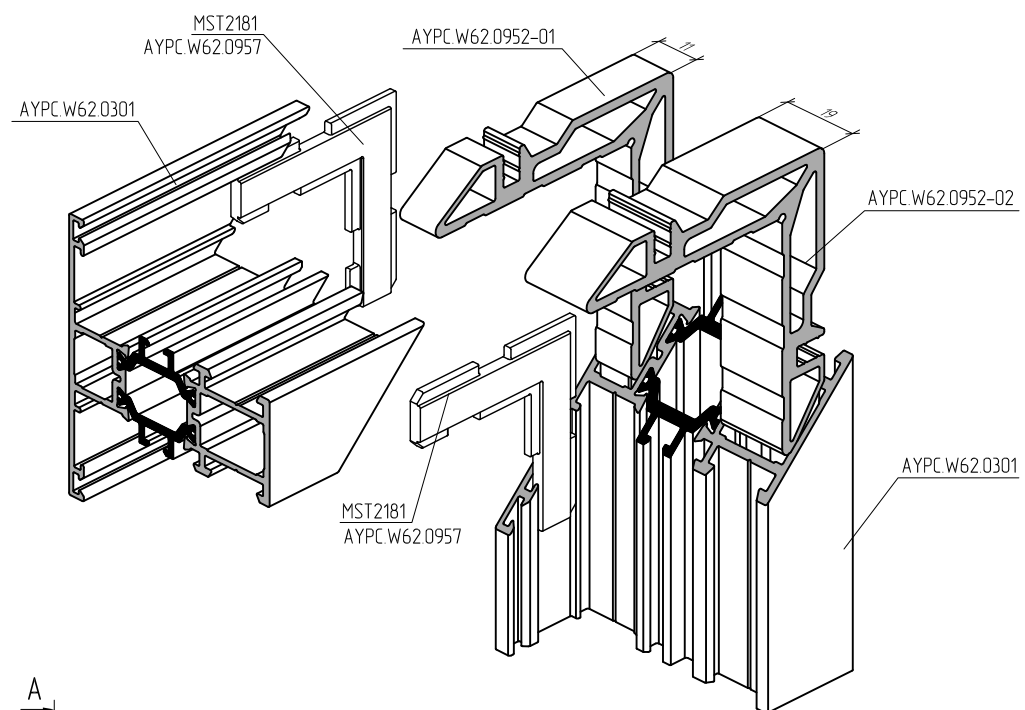
Узловое соединение профилей АУРС.W62.0101 с использованием штифтов 5x10



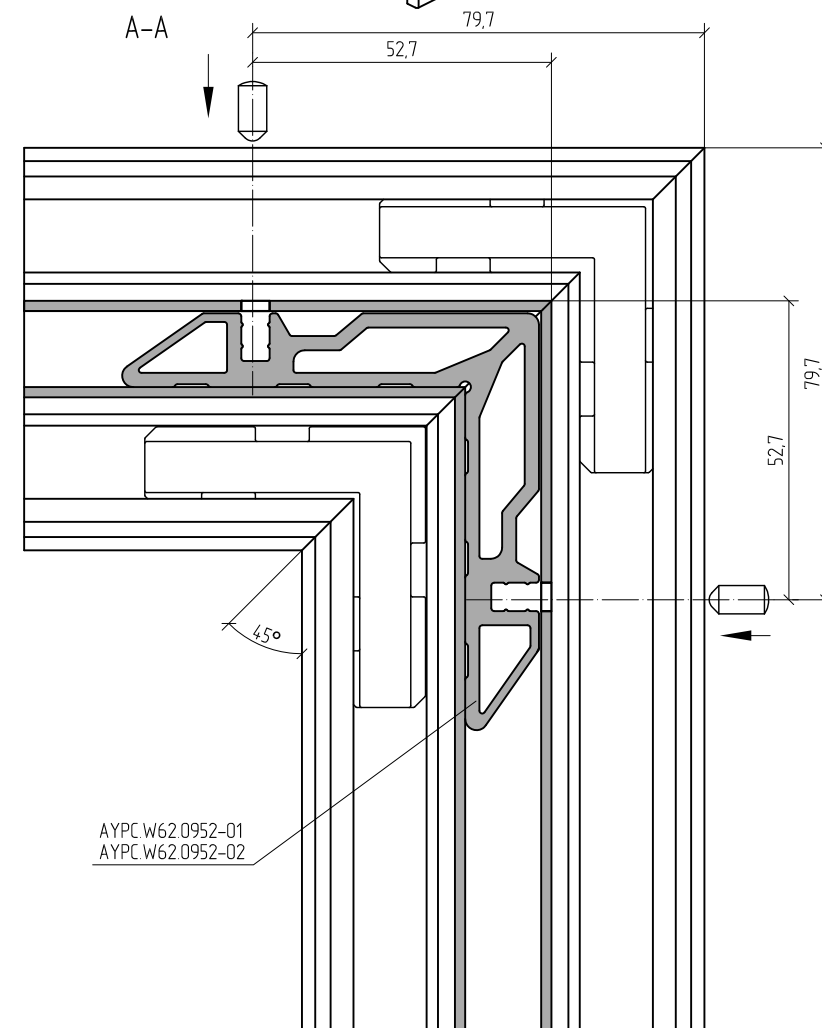
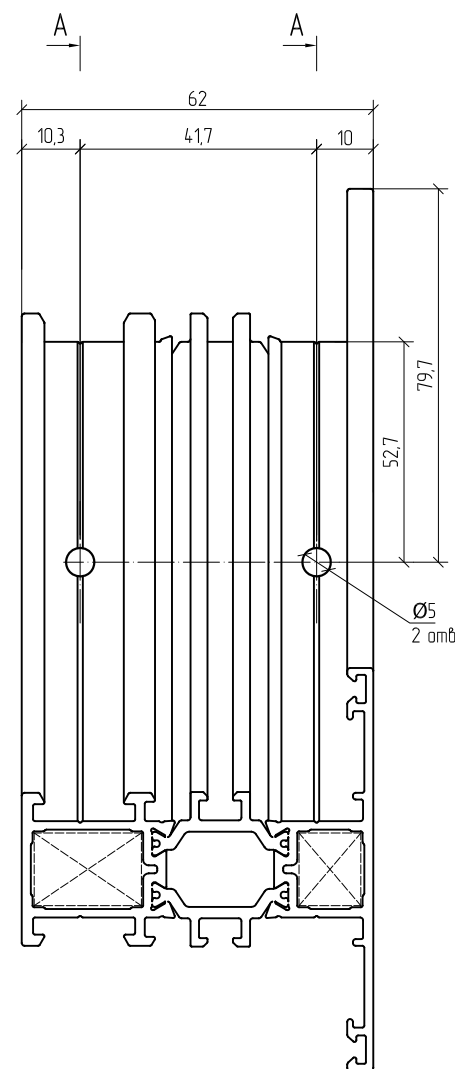
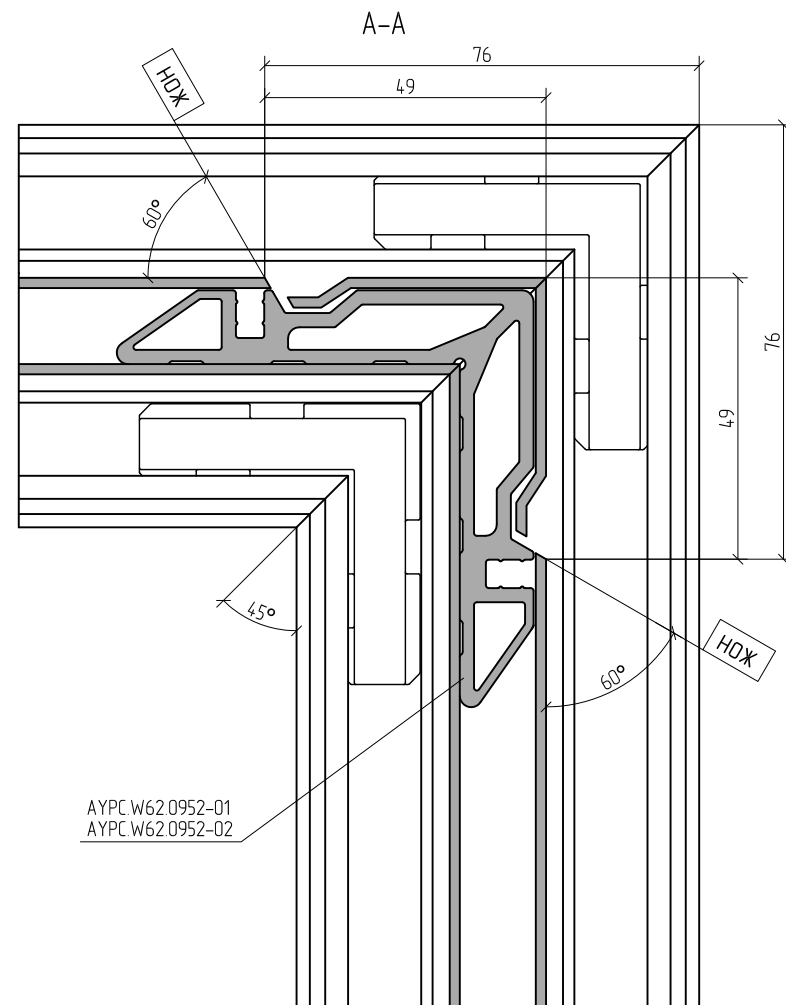
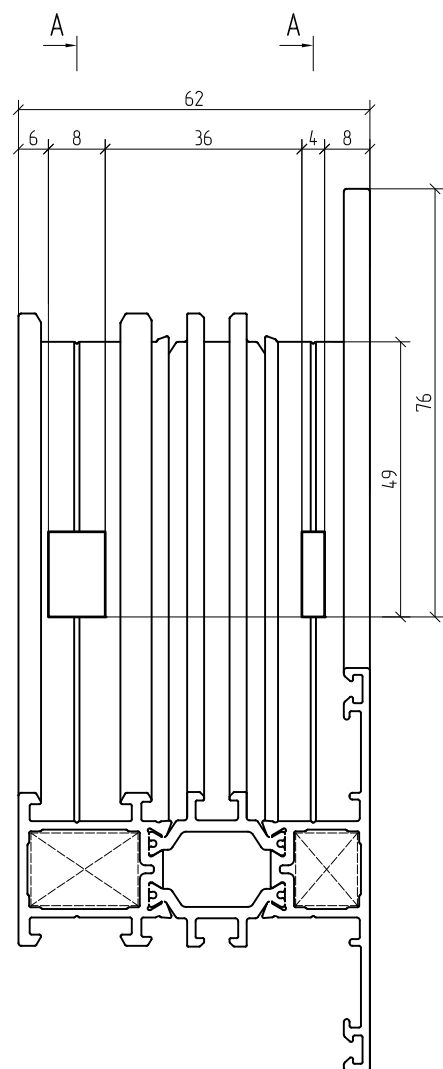
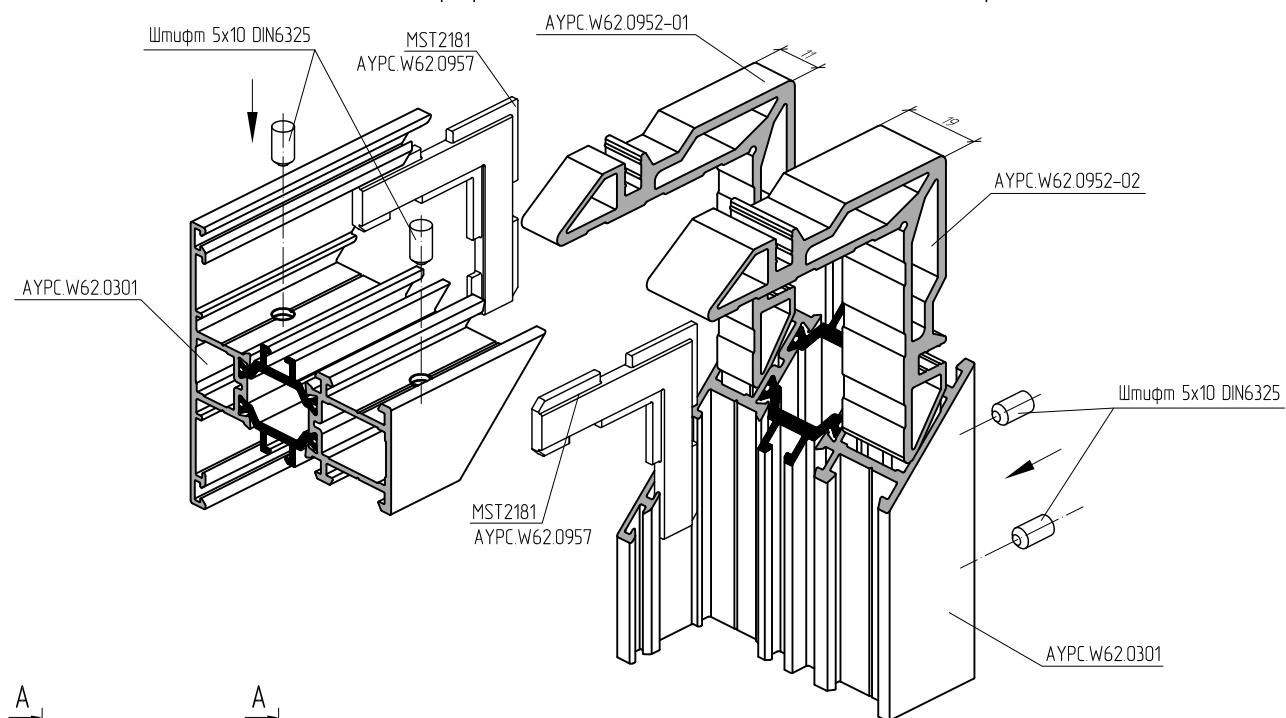
Перед установкой угловых закладных в камеру профиля нанести одно или двухкомпонентный клей для склеивания алюминиевых конструкций.



Узловое соединение профиля АУРС.W62.0301 методом обжима

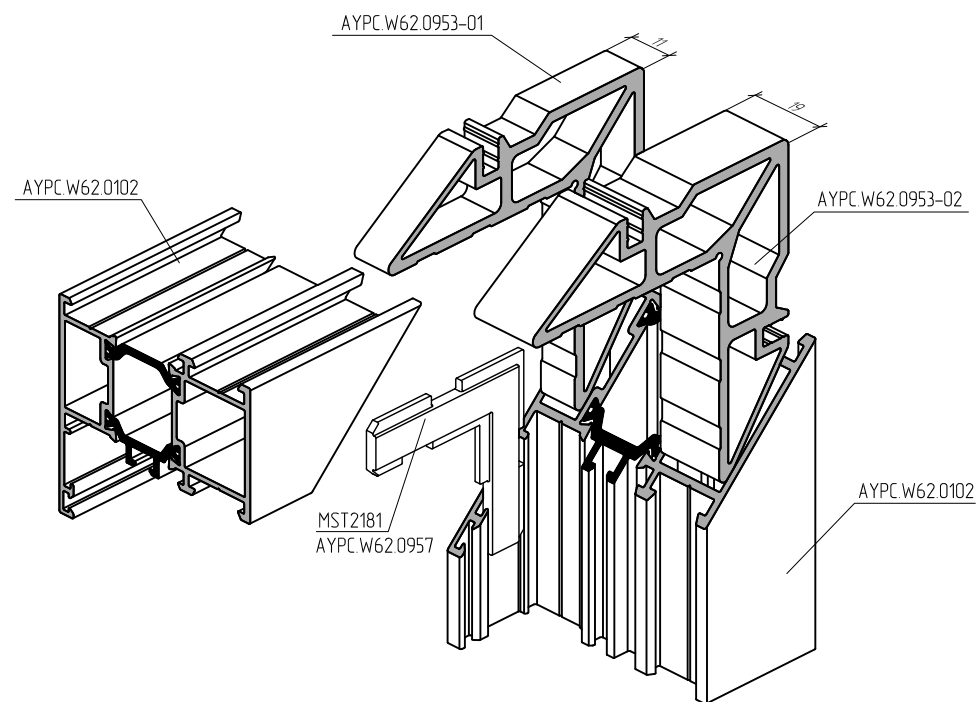
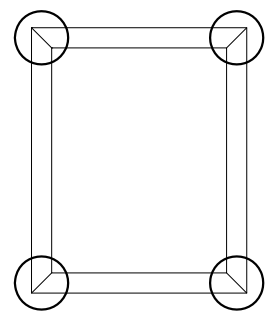


Узловое соединение профиля АУРС.W62.0301 с использованием штифтов 5x10

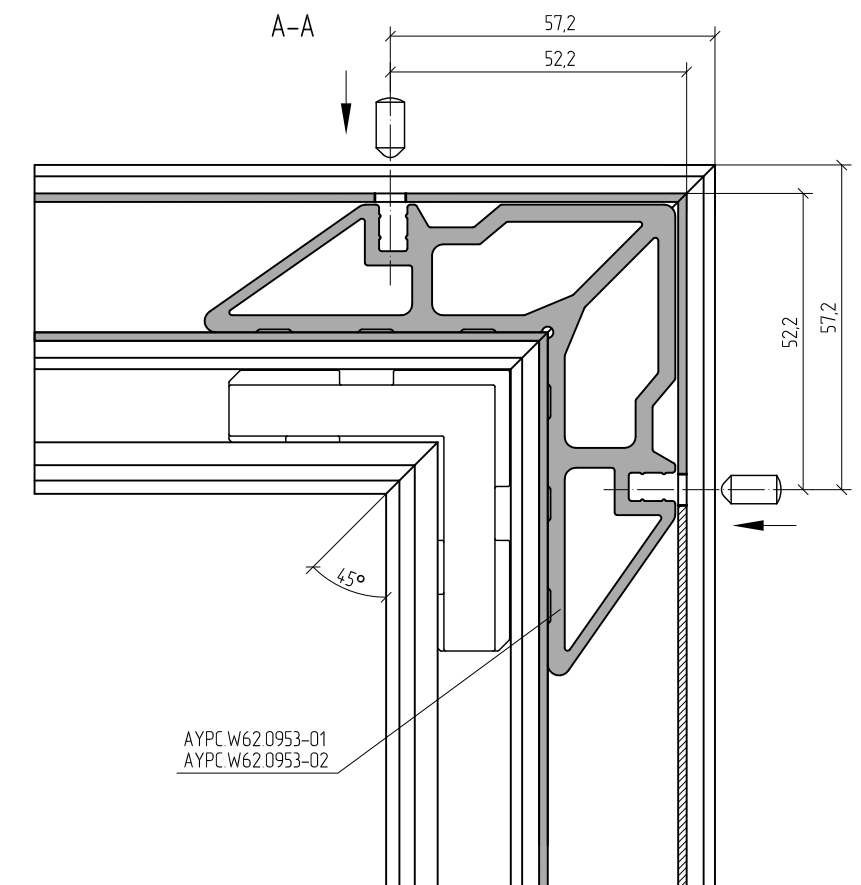
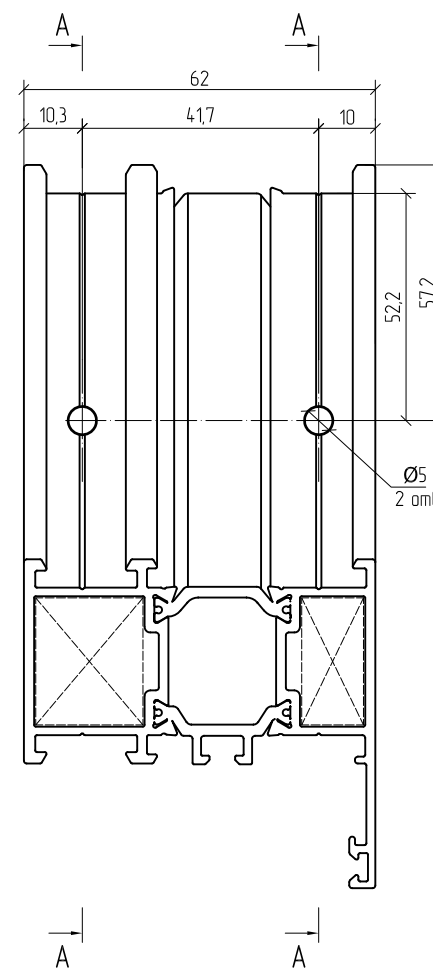
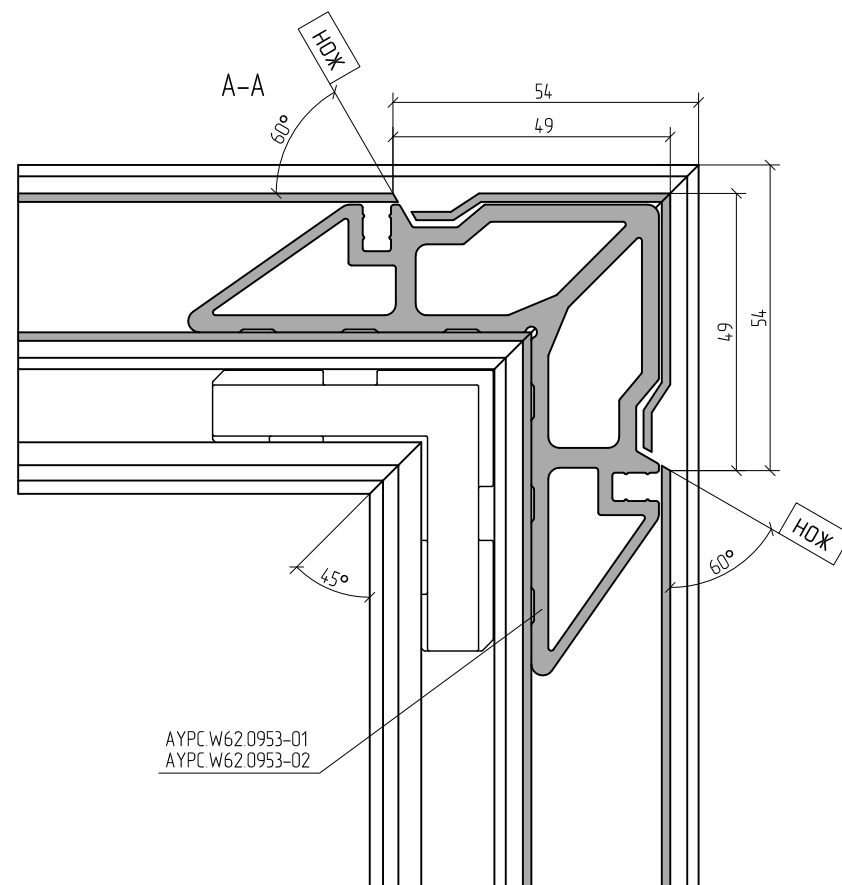
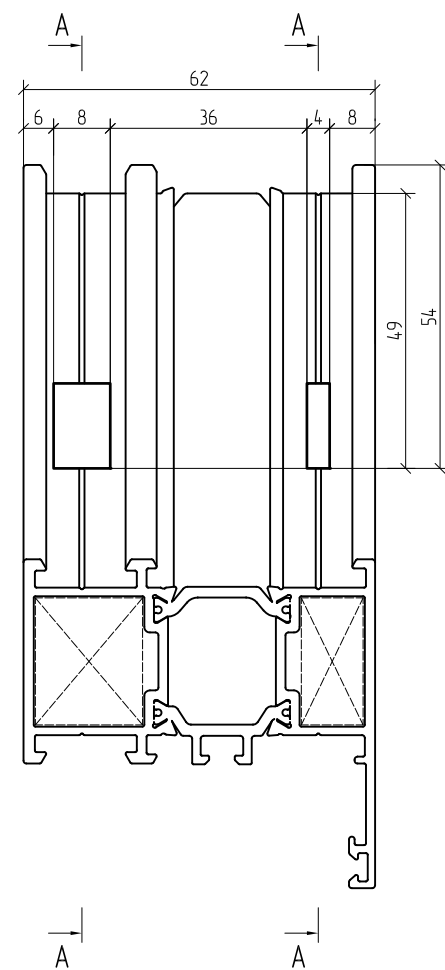
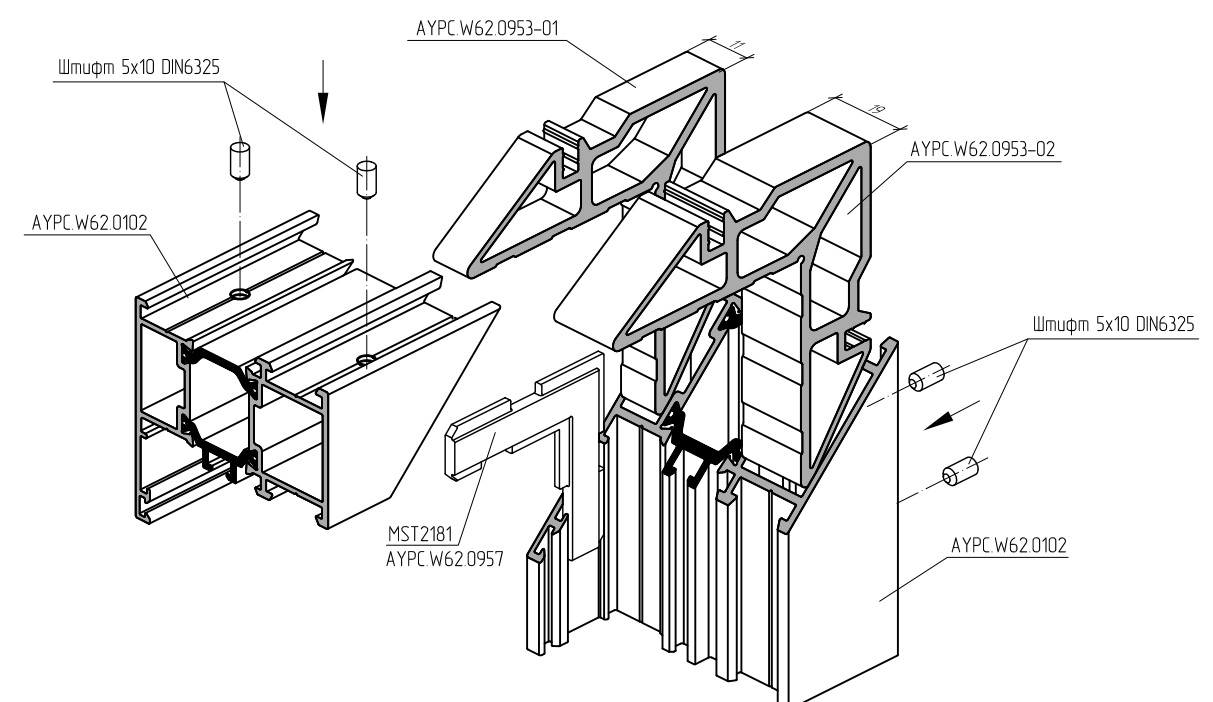


Перед установкой узловых закладных в камеру профиля нанести одно или двухкомпонентный клей для склеивания алюминиевых конструкций.

Угловое соединение профиля АУРС.W62.0102 методом обжима

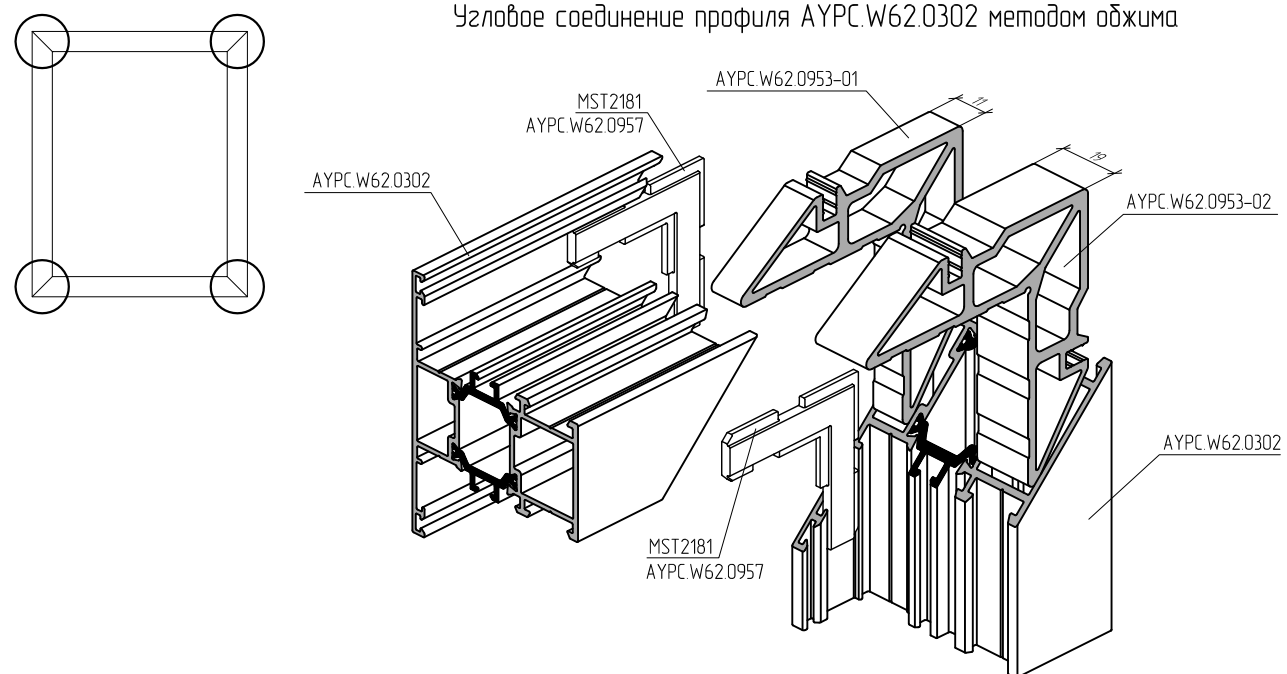


Угловое соединение профиля АУРС.W62.0102 с использованием штифтов 5x10

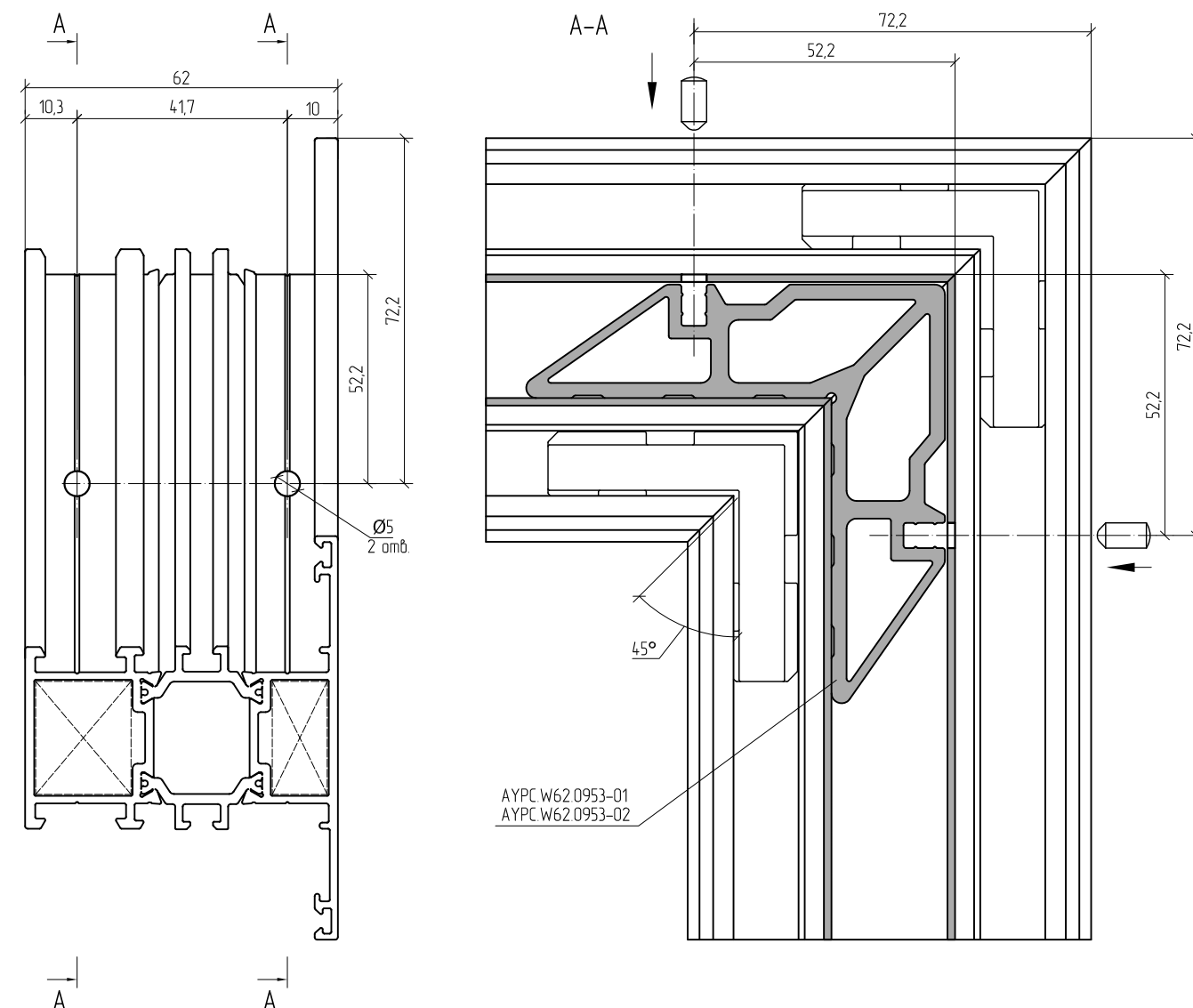
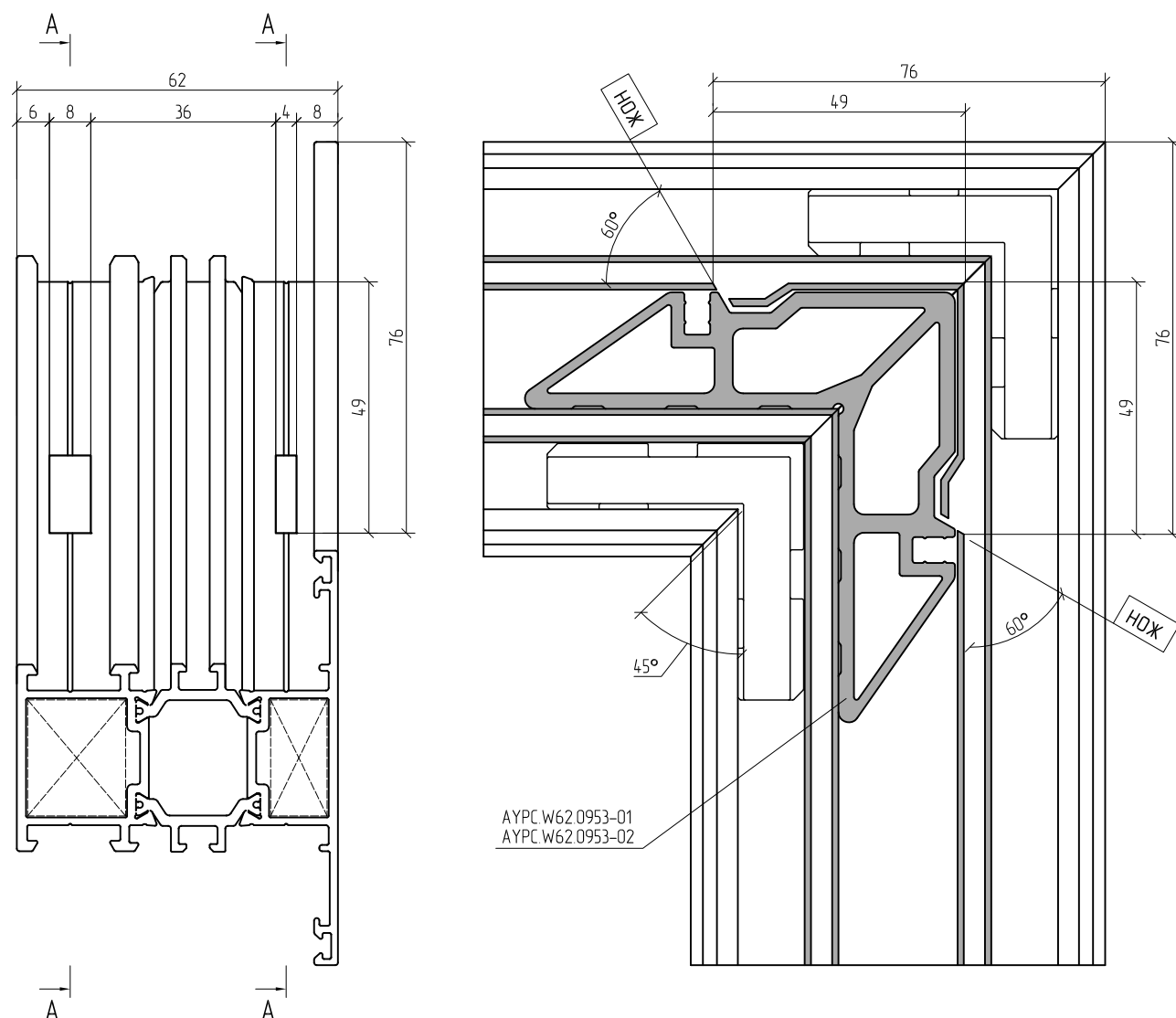
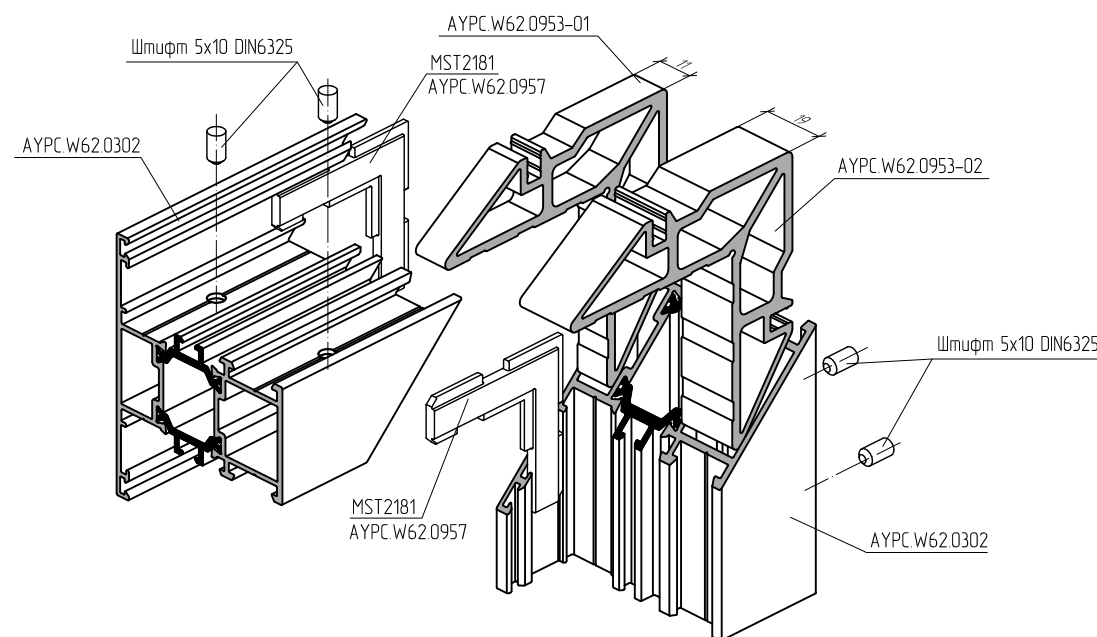


Перед установкой угловых закладных в камеру профиля нанести одно или двухкомпонентный клей для склеивания алюминиевых конструкций.

Угловое соединение профиля АУРС.W62.0302 методом обжима

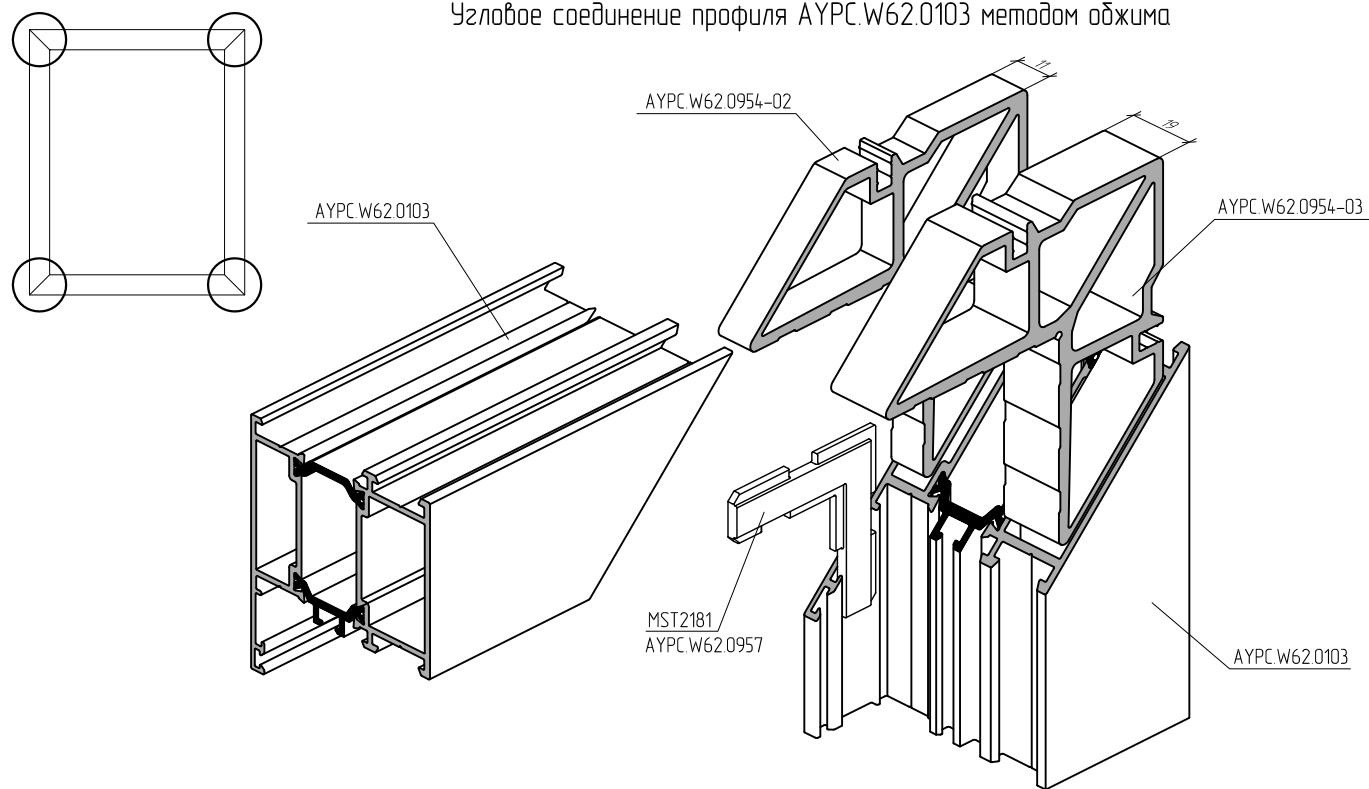


Угловое соединение профиля АУРС.W62.0302 с использованием штифтов 5x10

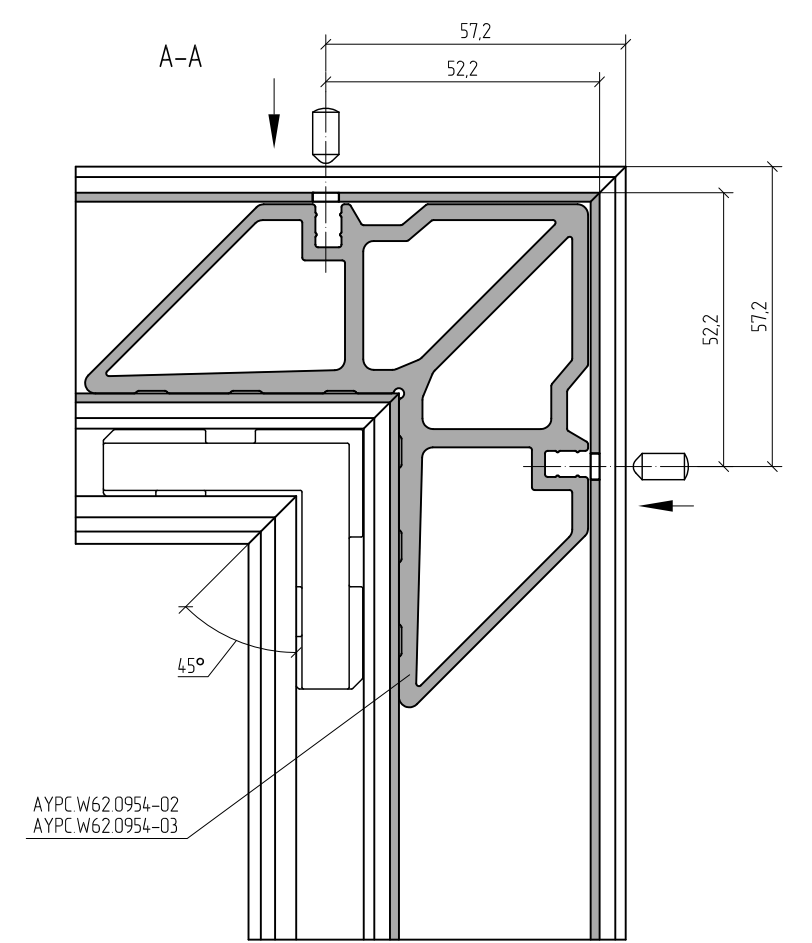
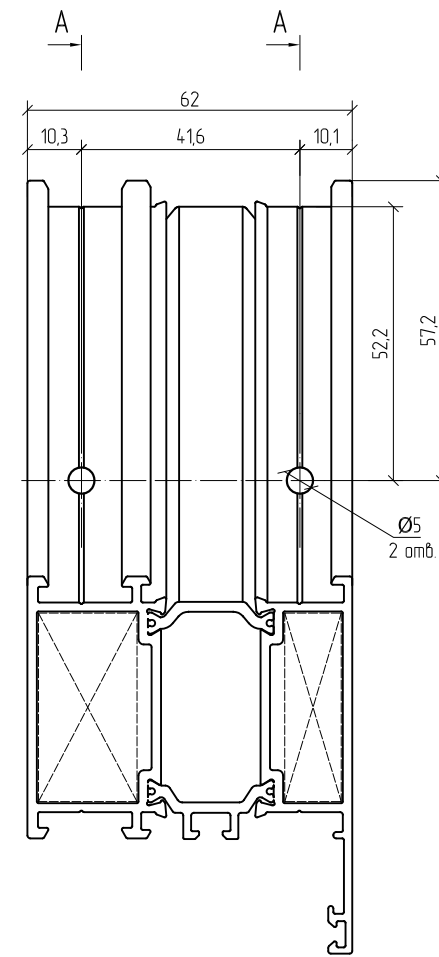
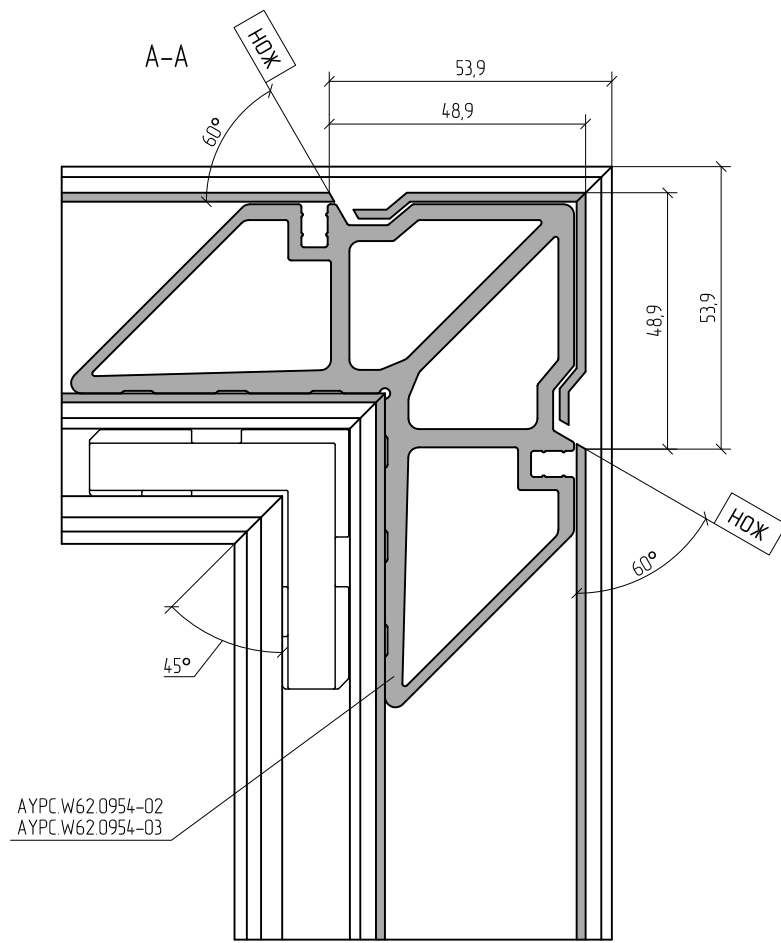
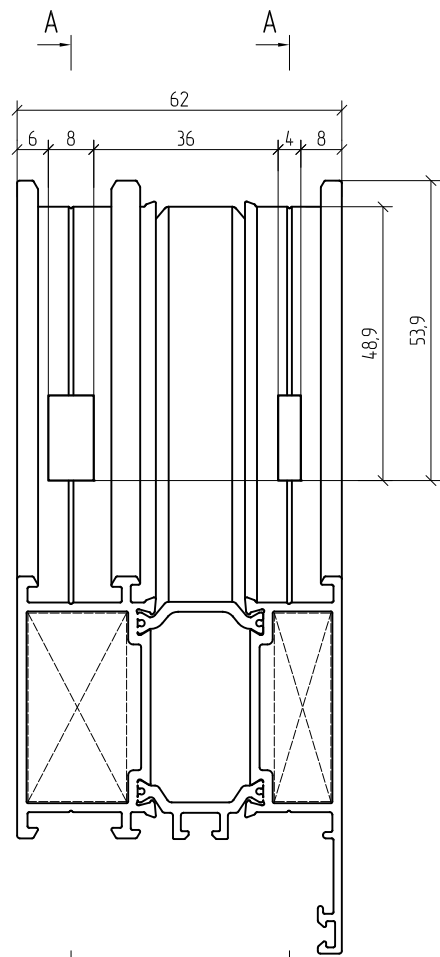
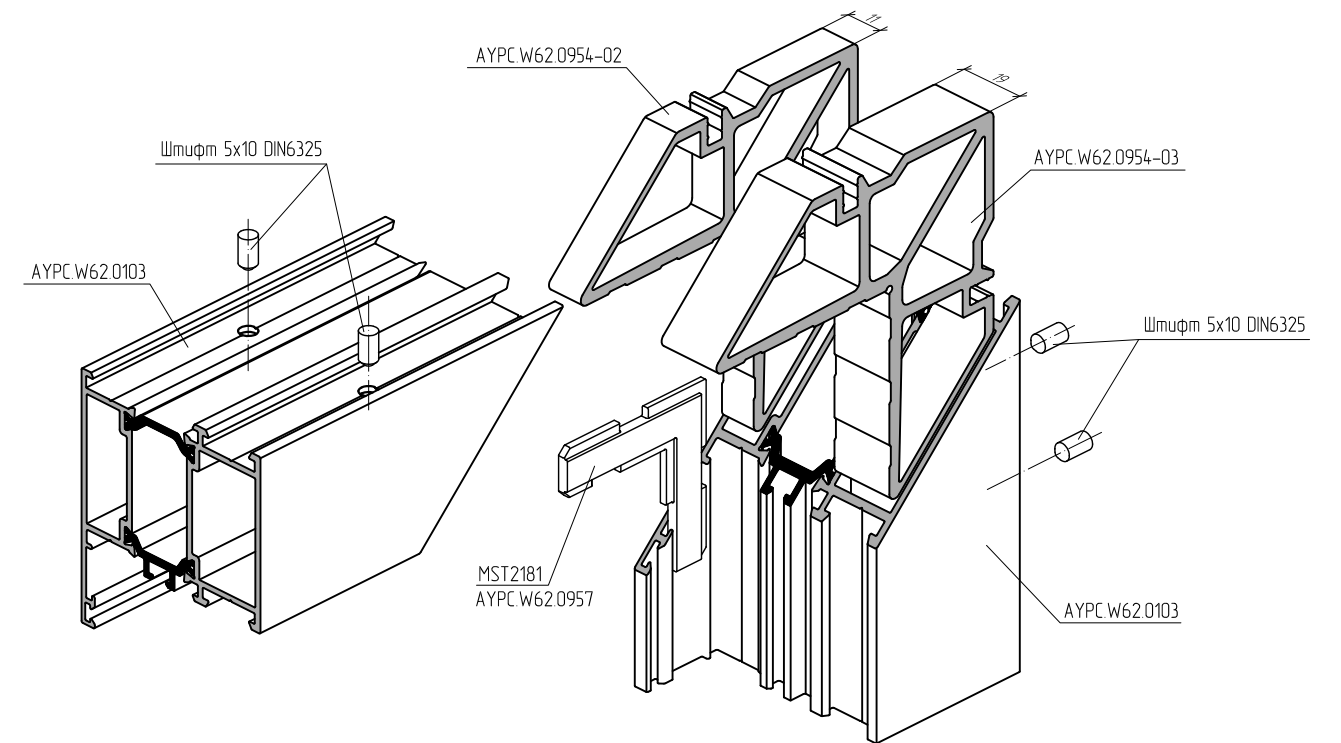


Перед установкой угловых закладных в камеру профиля нанести одно или двухкомпонентный клей для склеивания алюминиевых конструкций.

Узловое соединение профиля АУРС.W62.0103 методом обжима

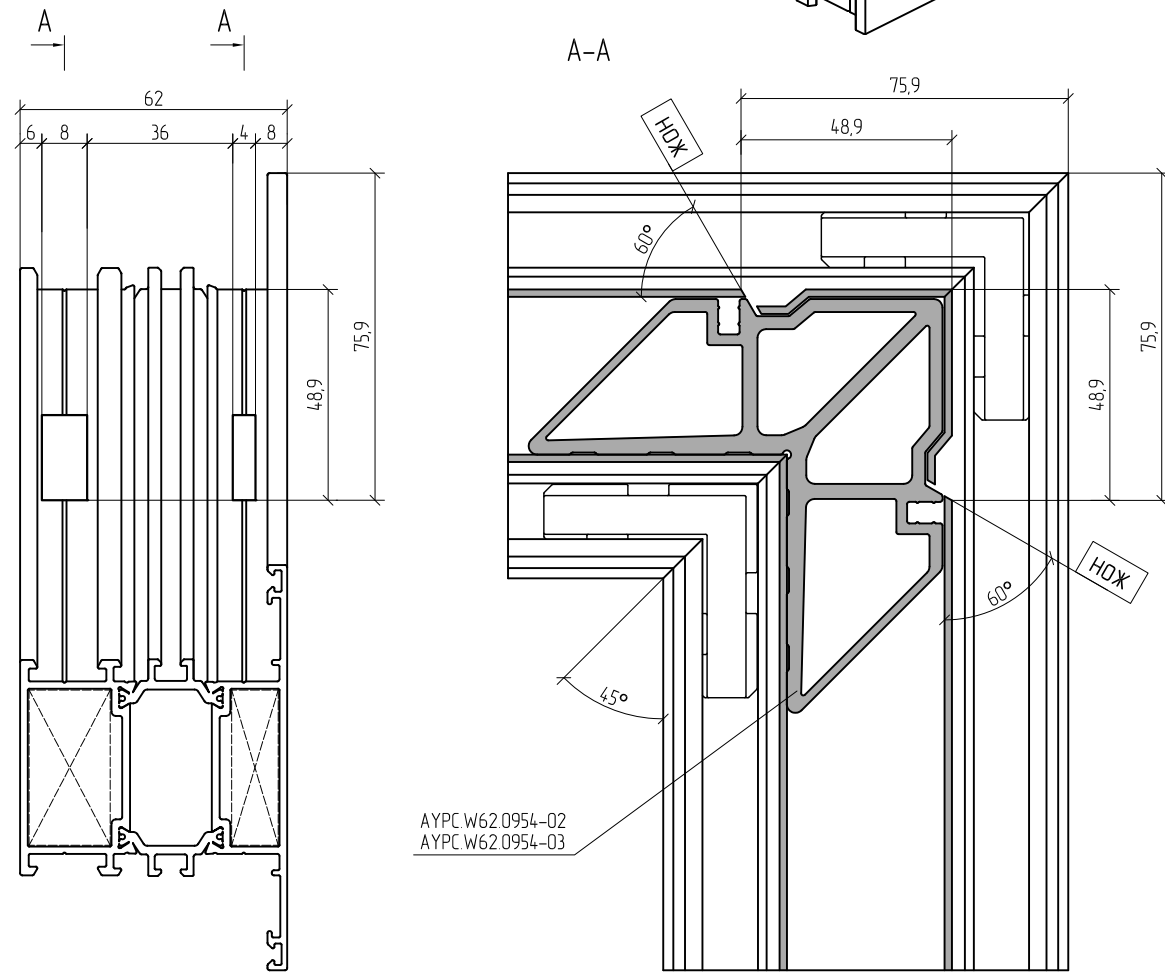
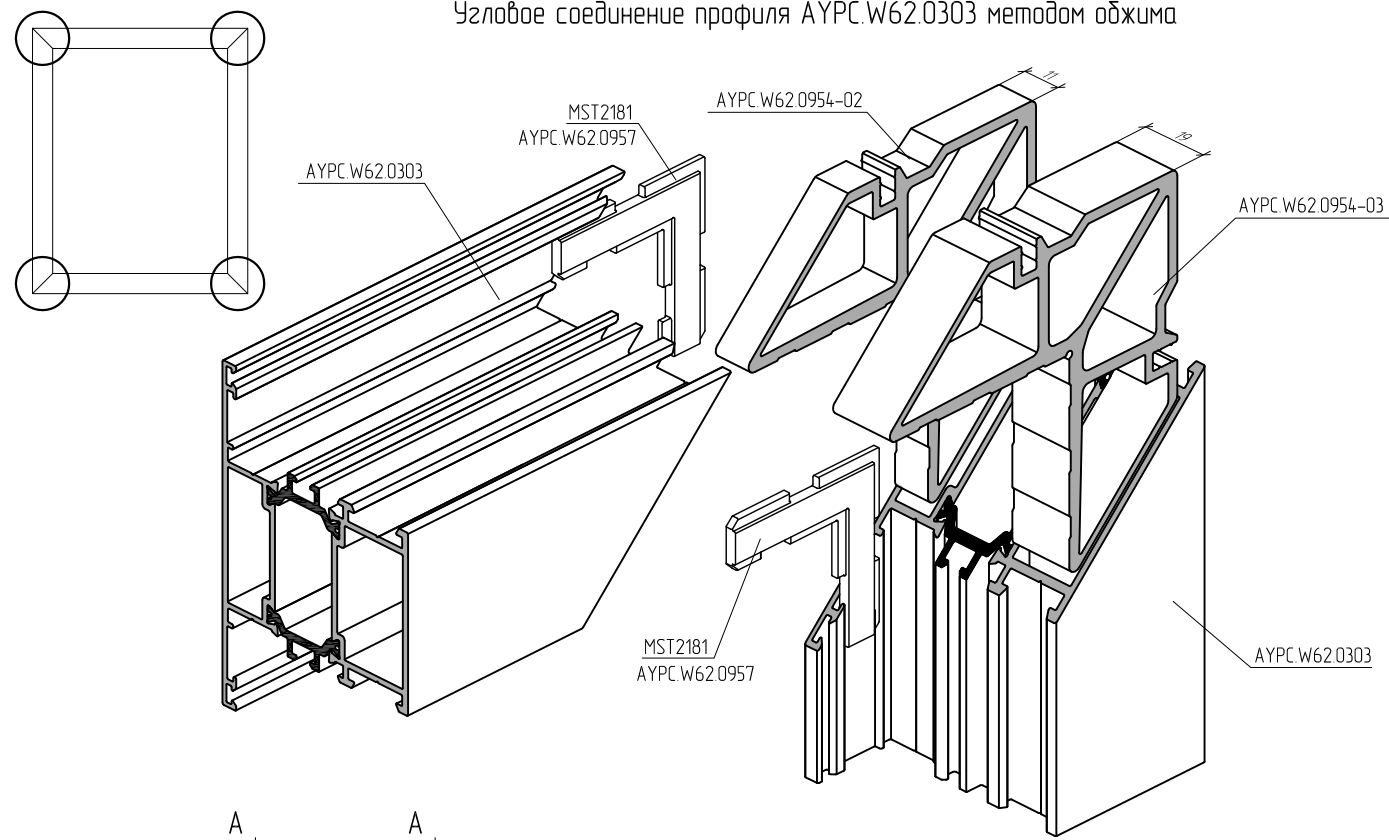


Узловое соединение профиля АУРС.W62.0103 с использованием штифтов 5x10

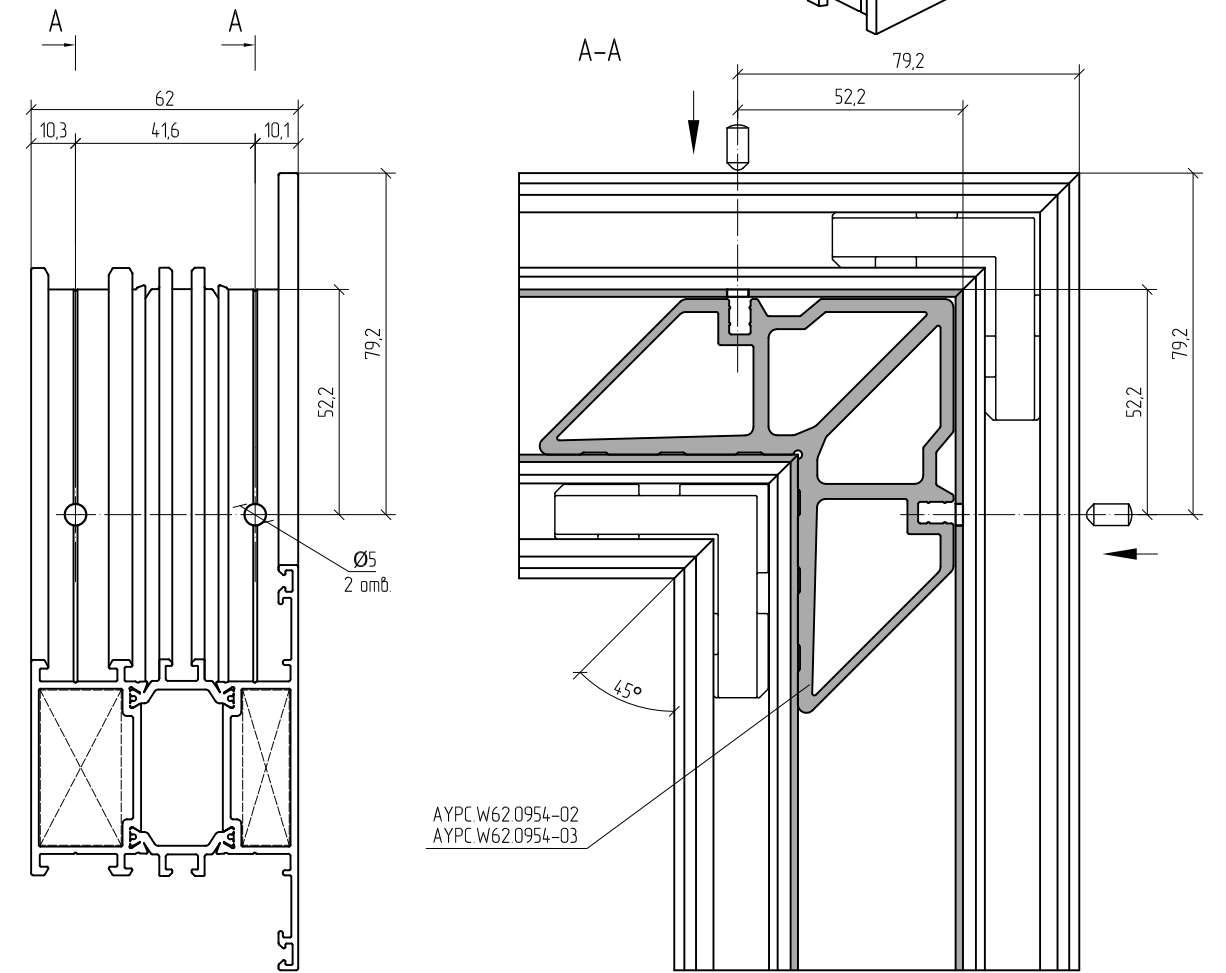
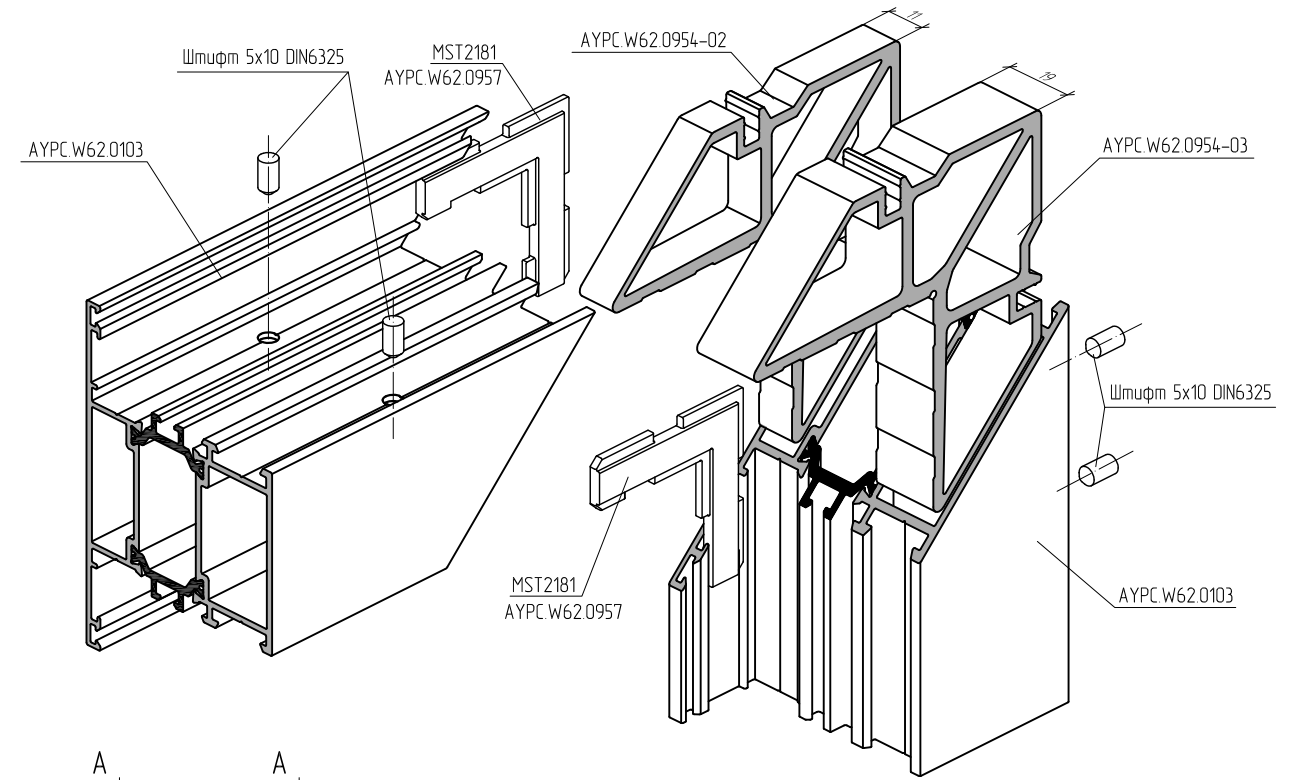


Перед установкой угловых закладных в камеру профиля нанести одно или двухкомпонентный клей для склеивания алюминиевых конструкций.

Угловое соединение профиля АУРС.W62.0303 методом обжима

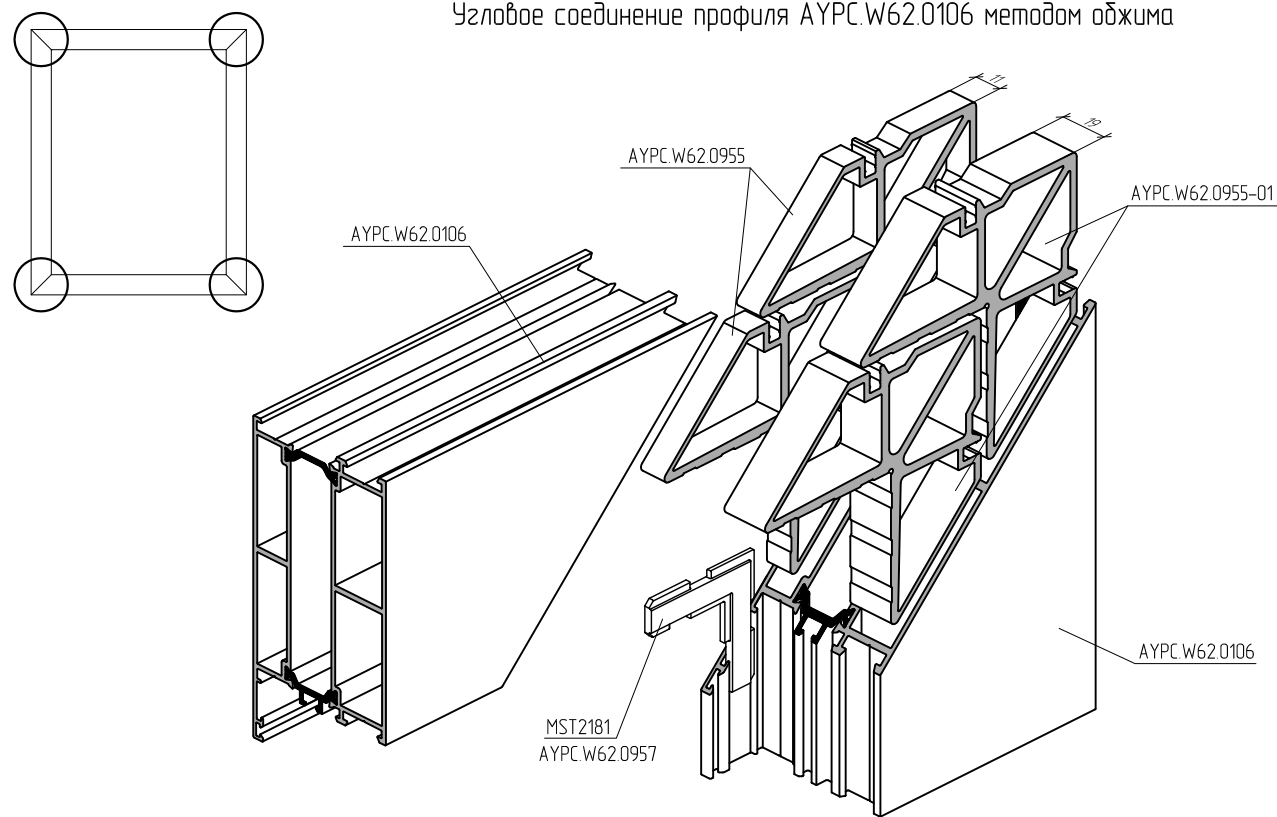


Угловое соединение профиля АУРС.W62.0303 с использованием штифтов 5x10

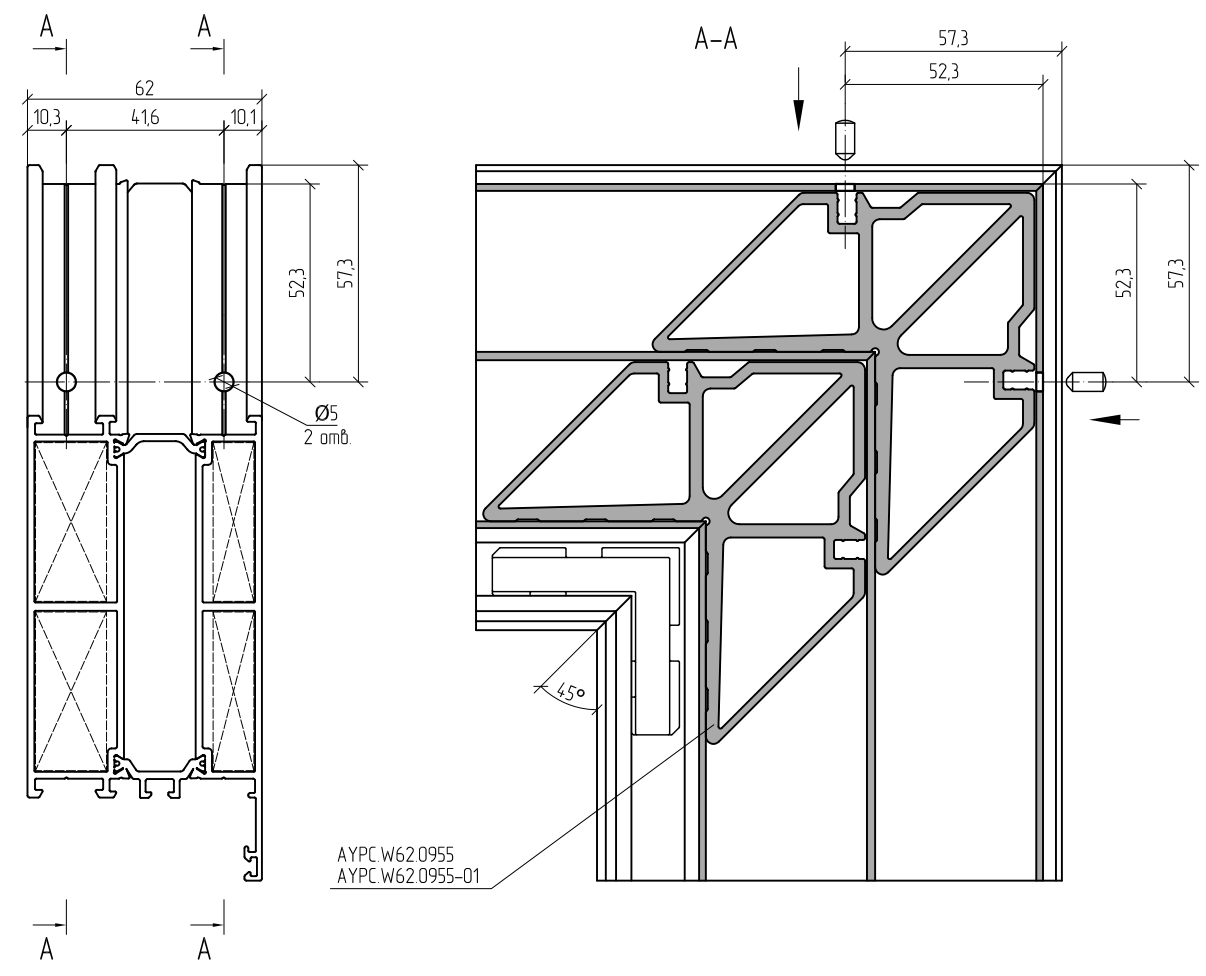
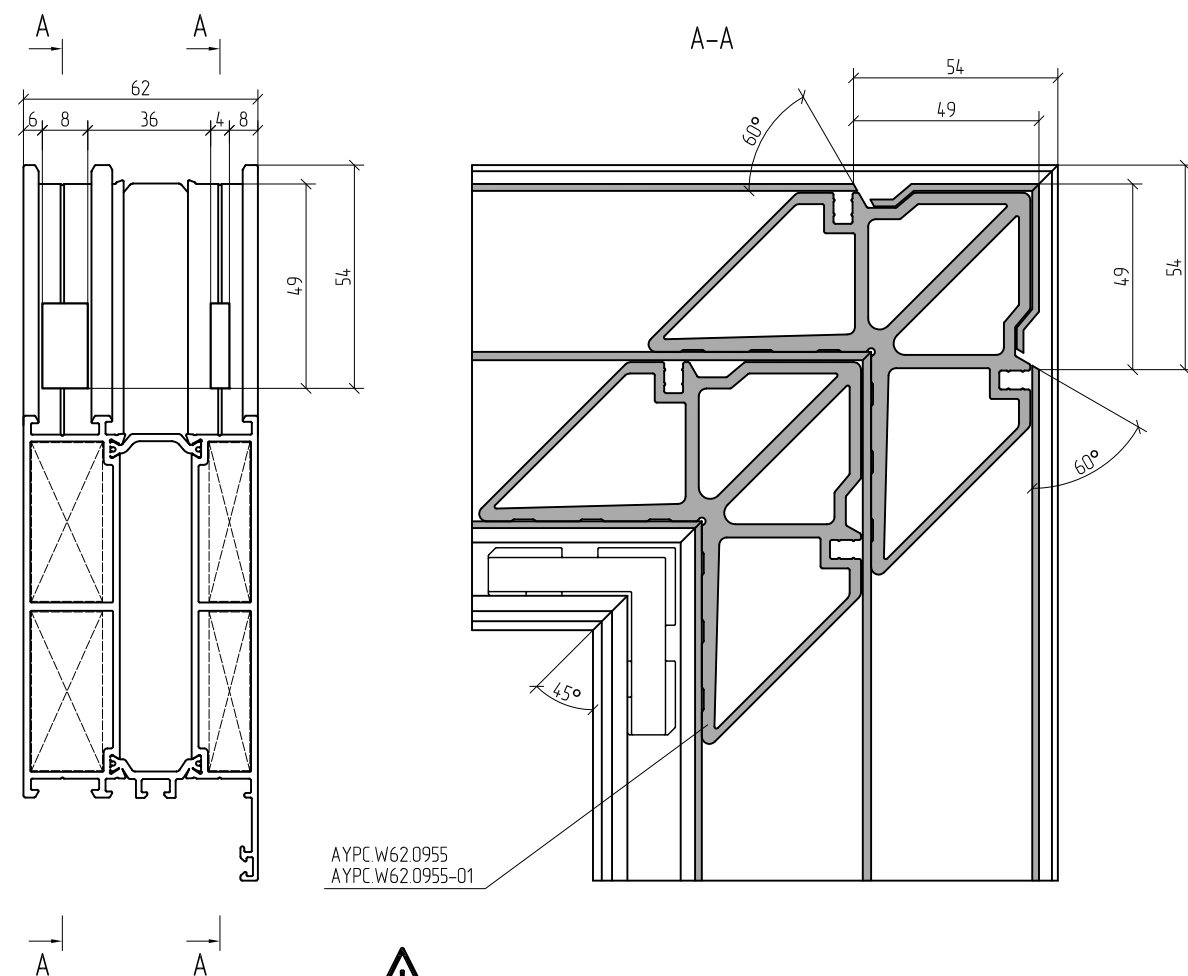
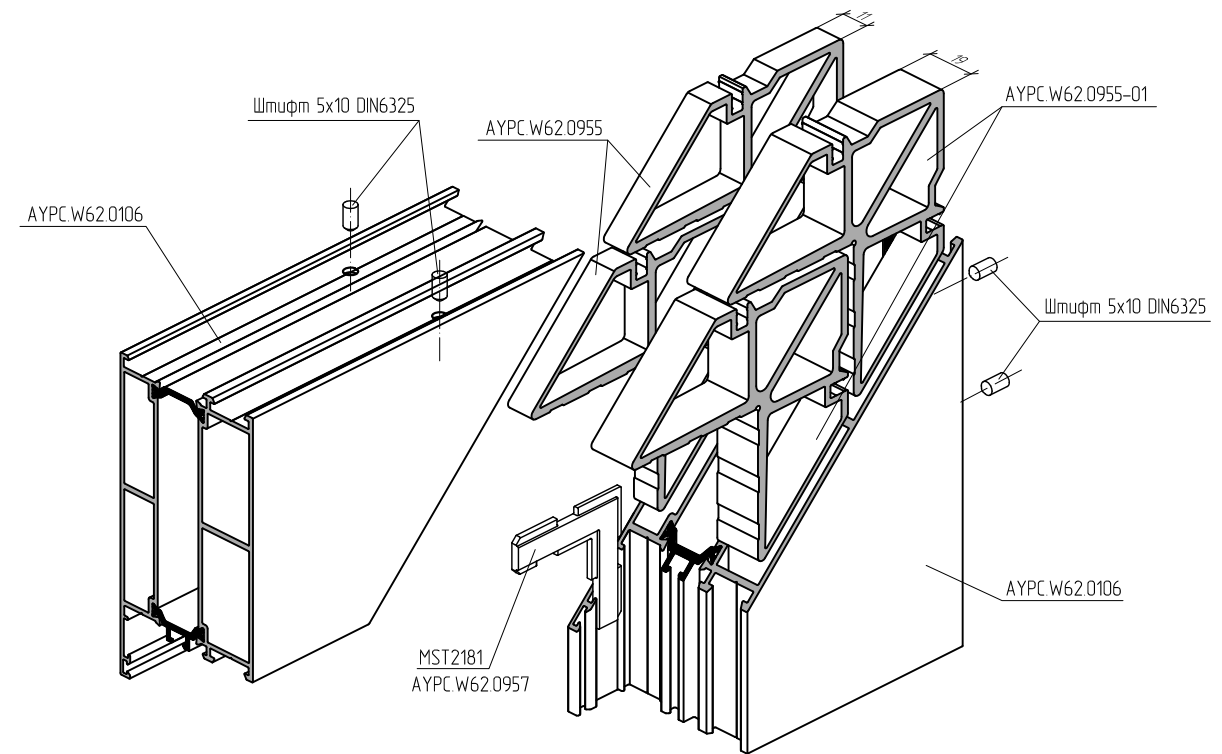


Перед установкой угловых закладных в камеру профиля нанести одно или двухкомпонентный клей для склеивания алюминиевых конструкций.

Узловое соединение профиля АУРС W62.0106 методом обжима

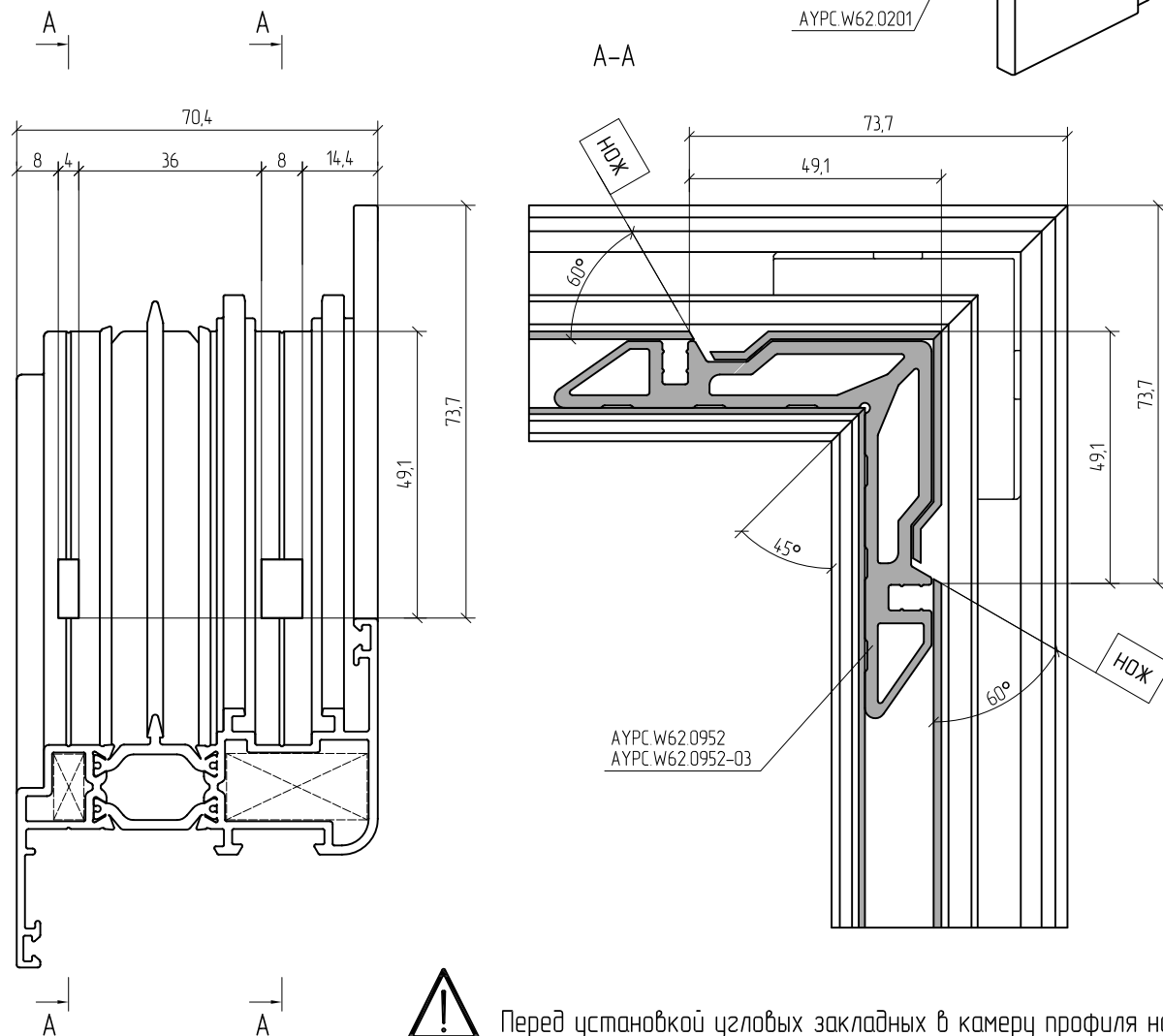
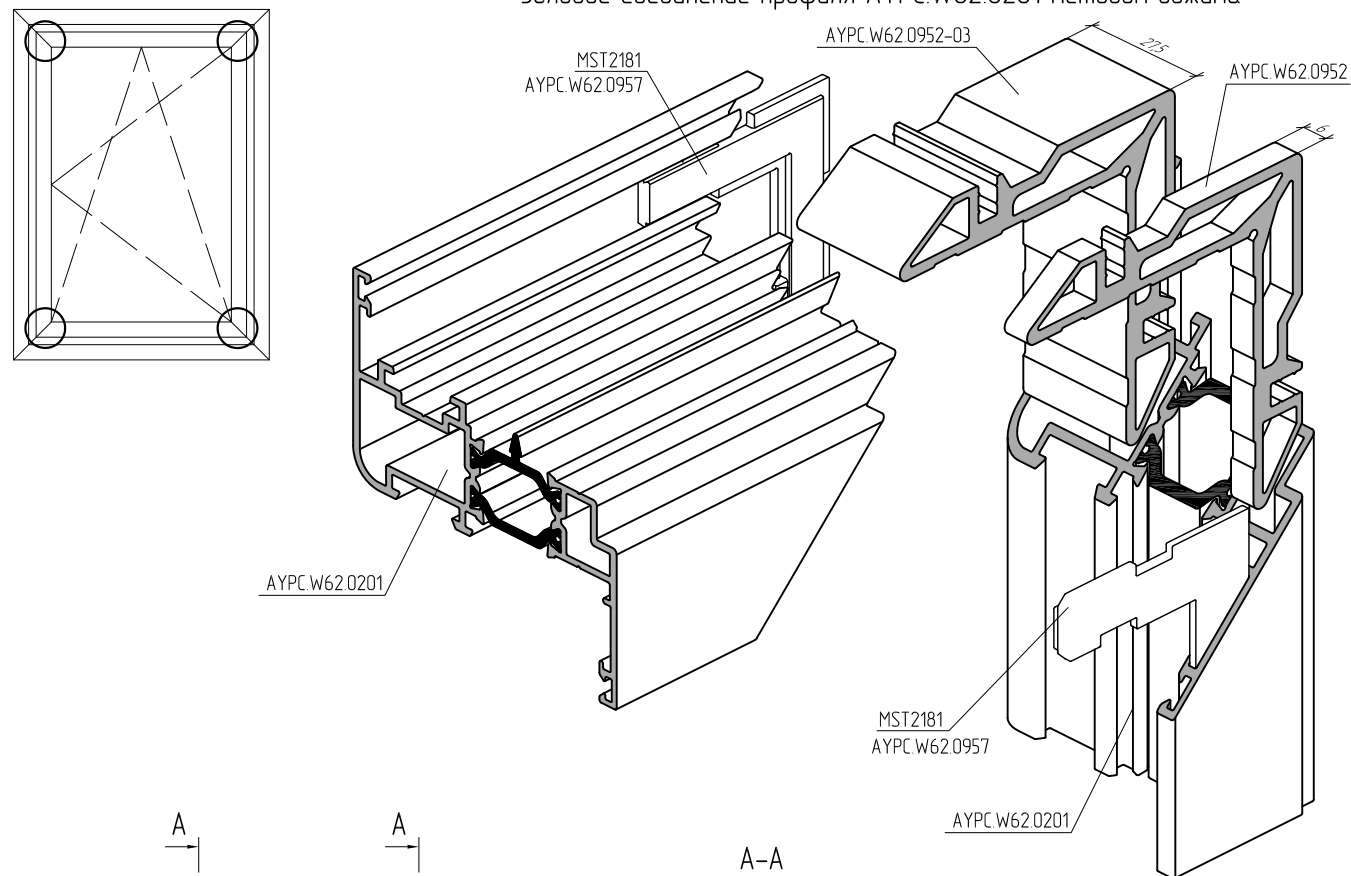


Узловое соединение профиля АУРС W62.0106 с использованием штифтов 5x10

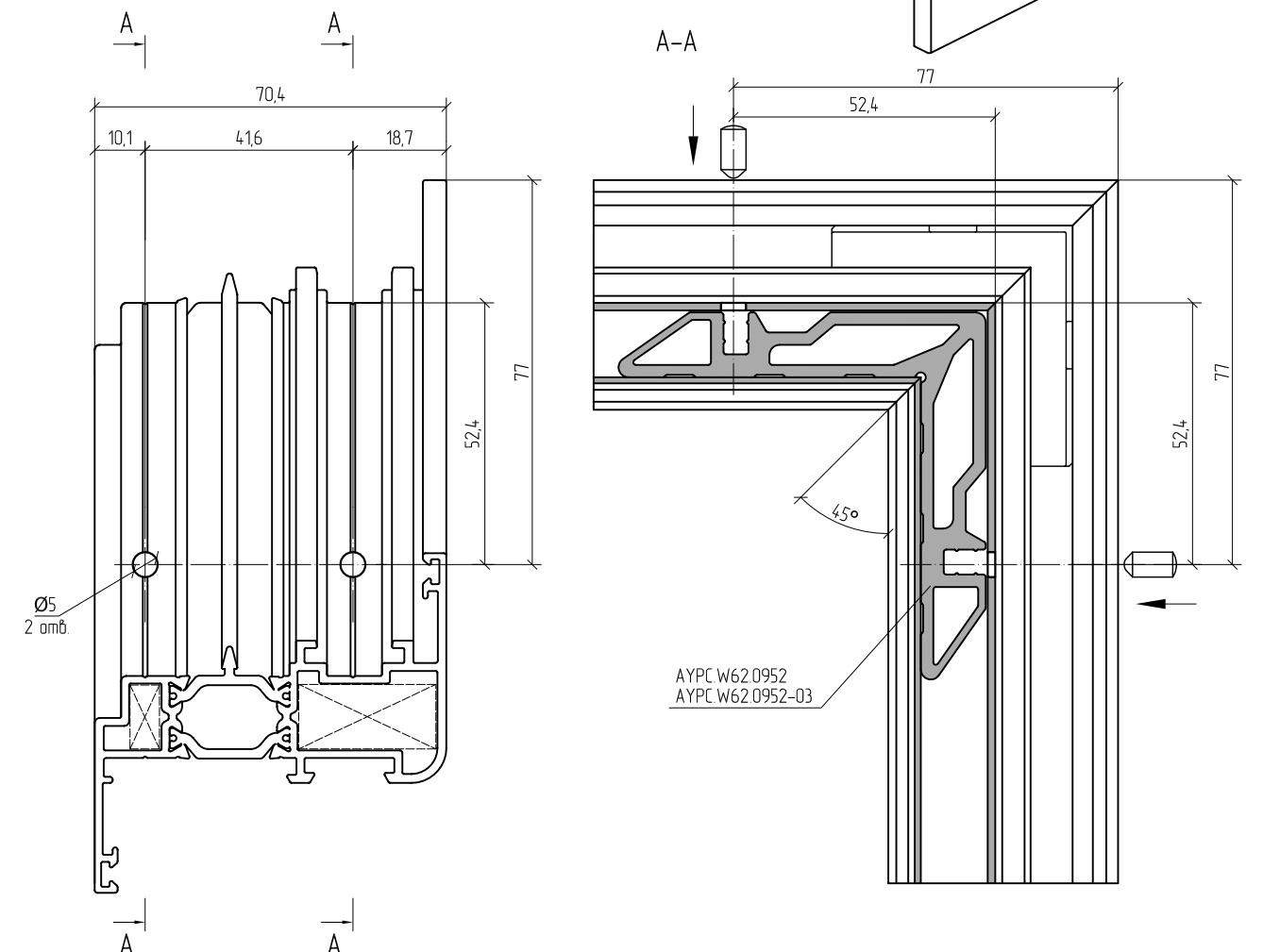
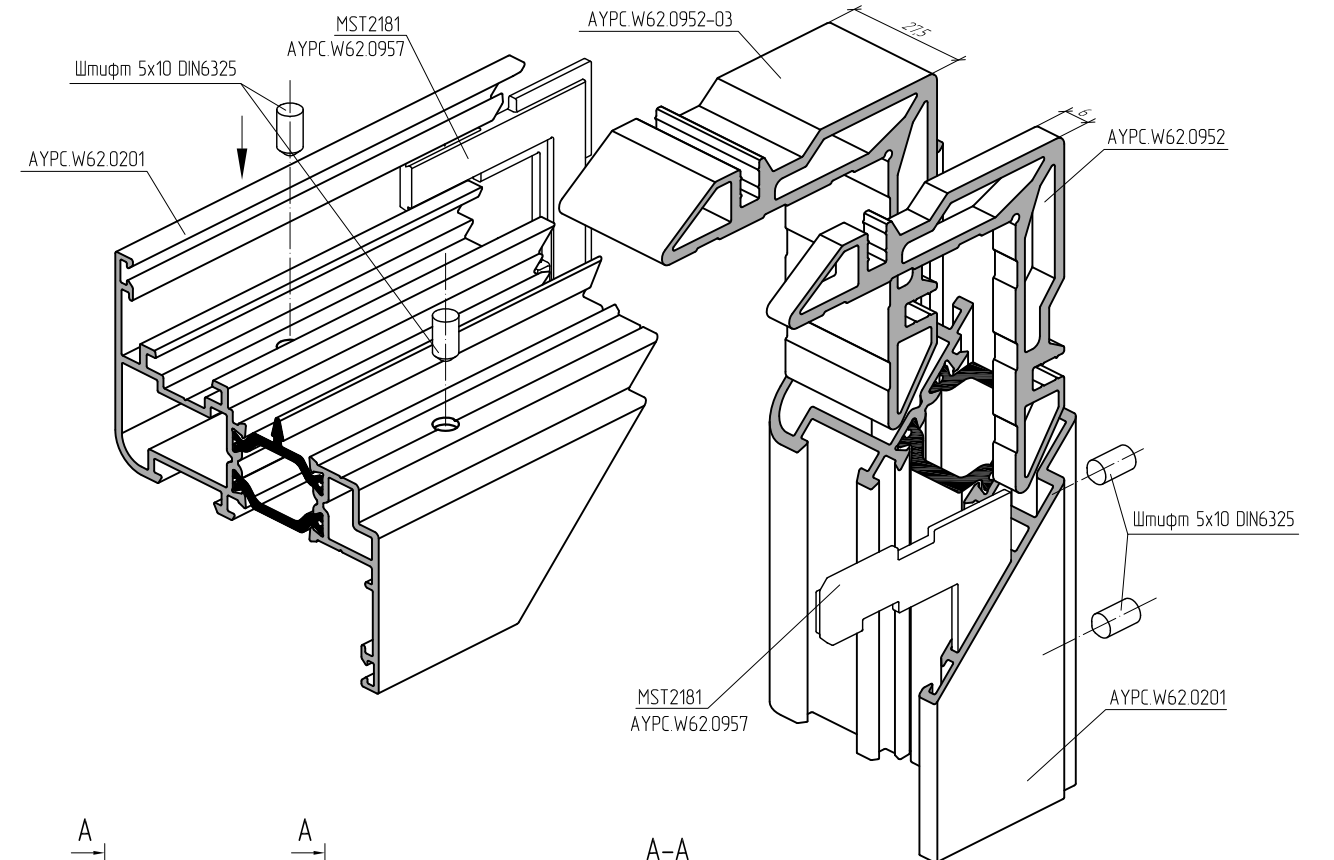


Перед установкой узловых закладных в камеру профиля нанести одно или двухкомпонентный клей для склеивания алюминиевых конструкций.

Угловое соединение профиля АУРС.W62.0201 методом обжима



Угловое соединение профилей АУРС.W62.0201 с использованием штифтов 5x10

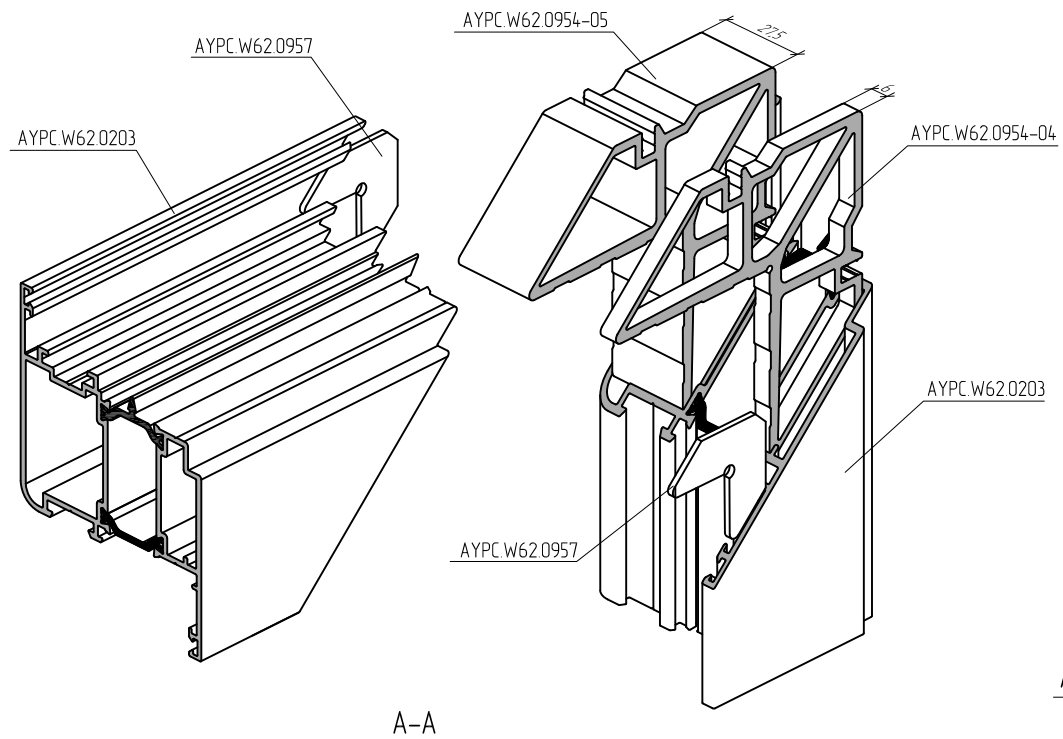


Перед установкой угловых закладных в камеру профиля нанести одно или двухкомпонентный клей для склеивания алюминиевых конструкций.

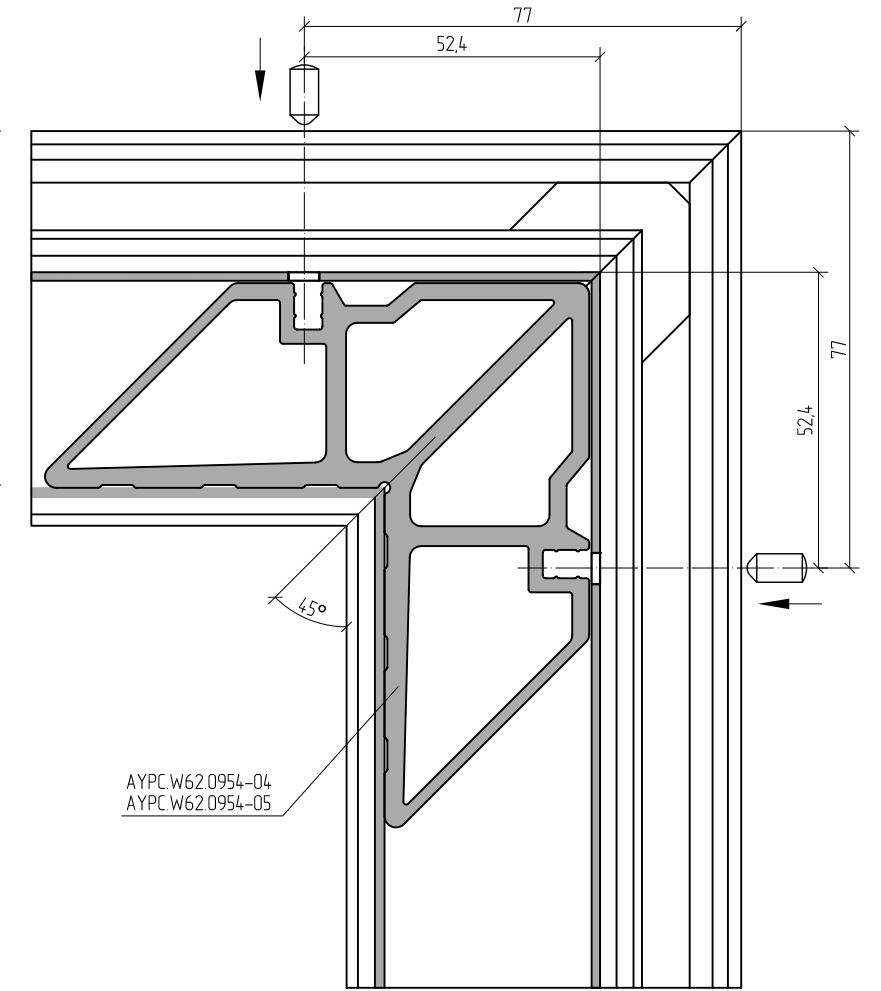
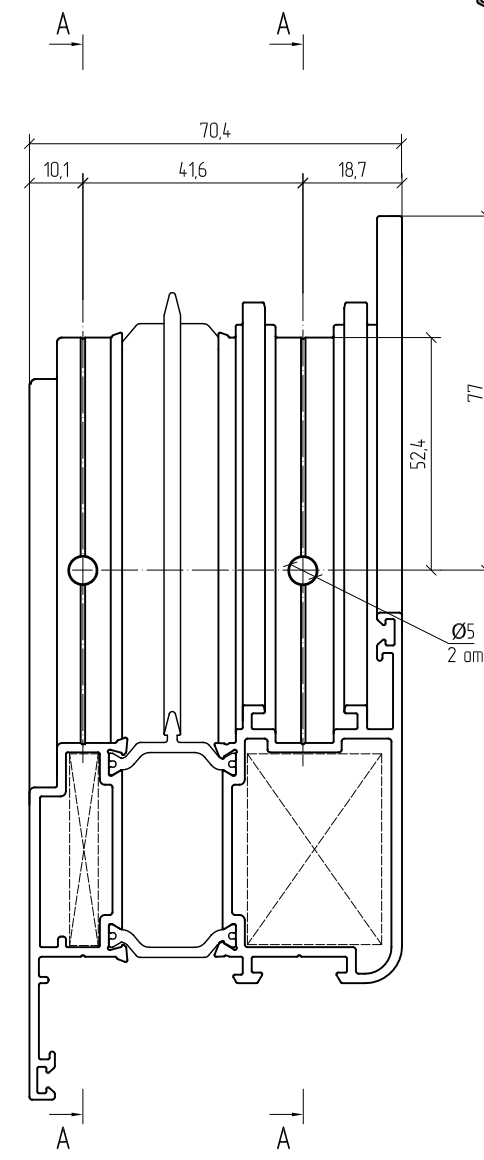
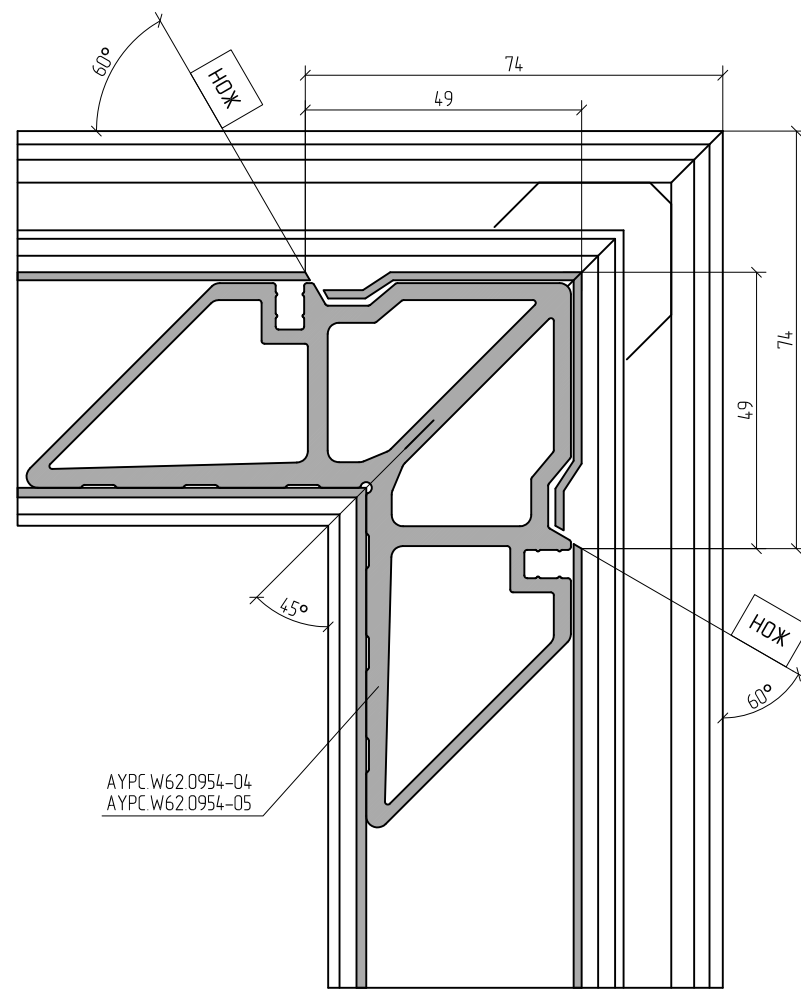
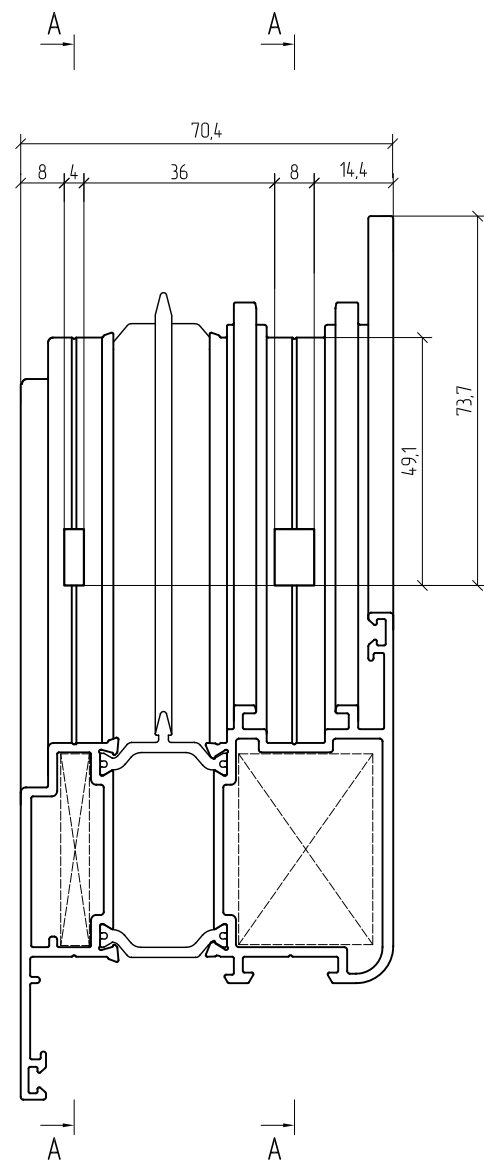
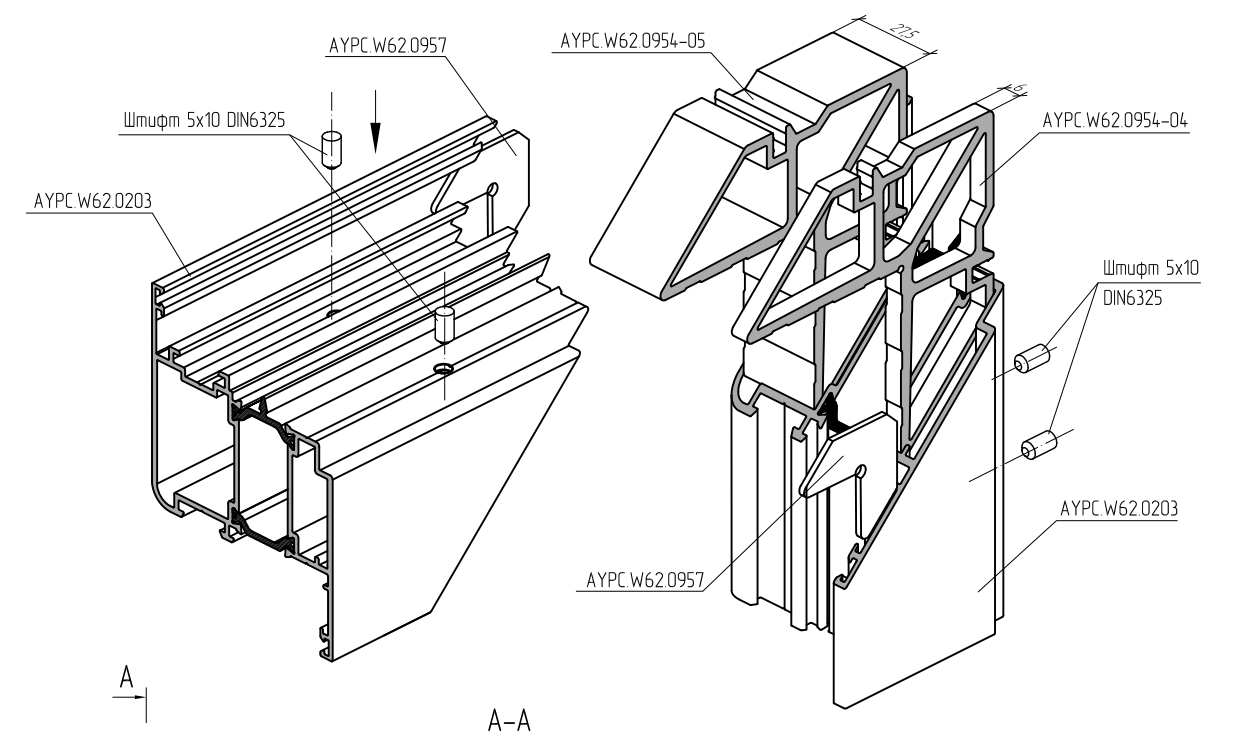




Угловое соединение профиля АУРС.W62.0203 методом обжима



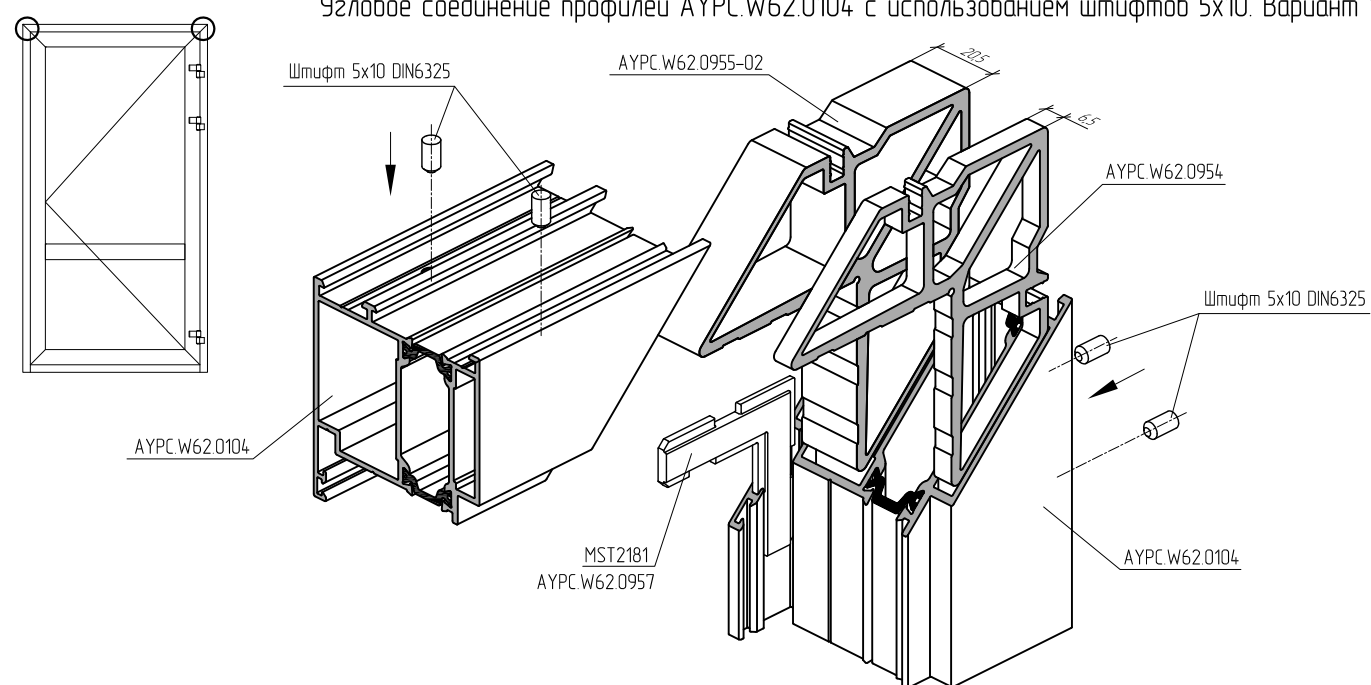
Угловое соединение профилей АУРС.W62.0203 с использованием штифтов 5x10



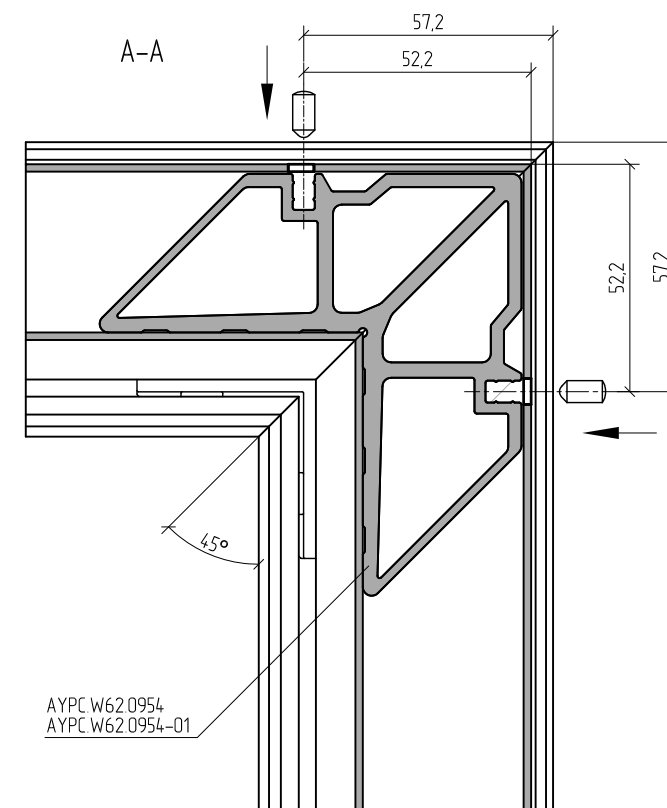
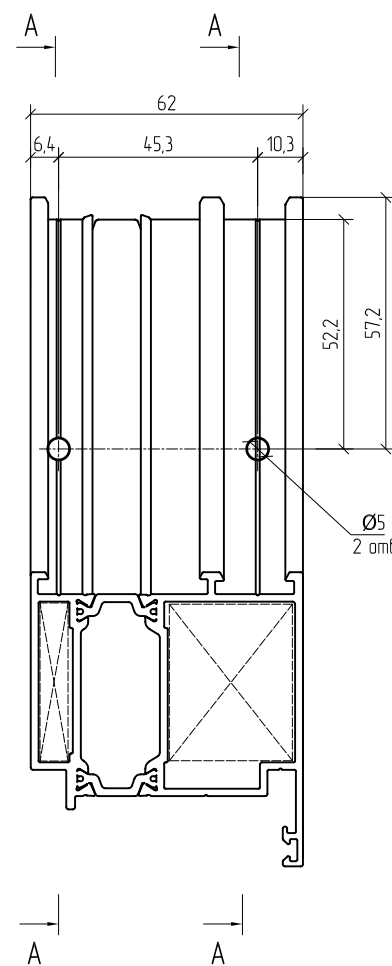
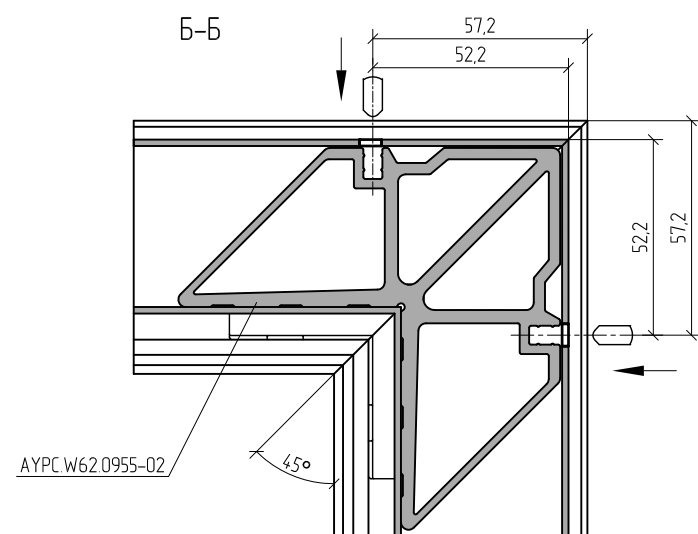
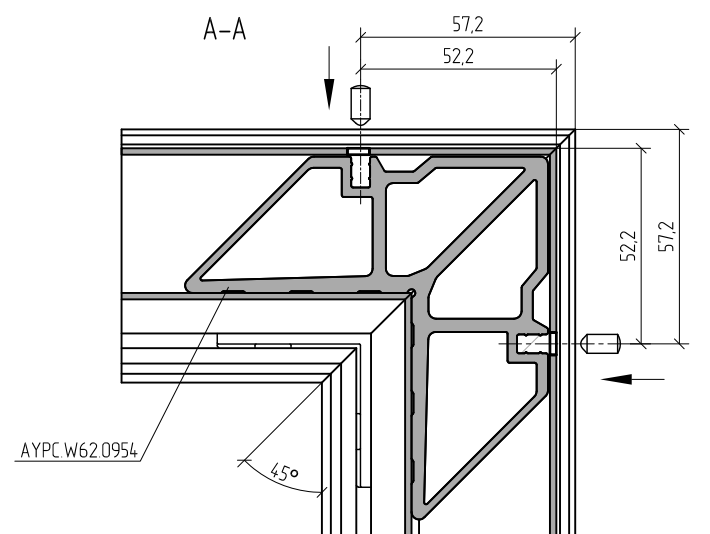
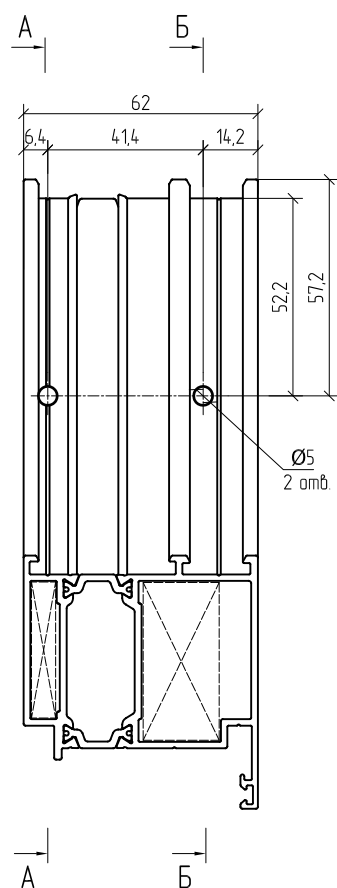
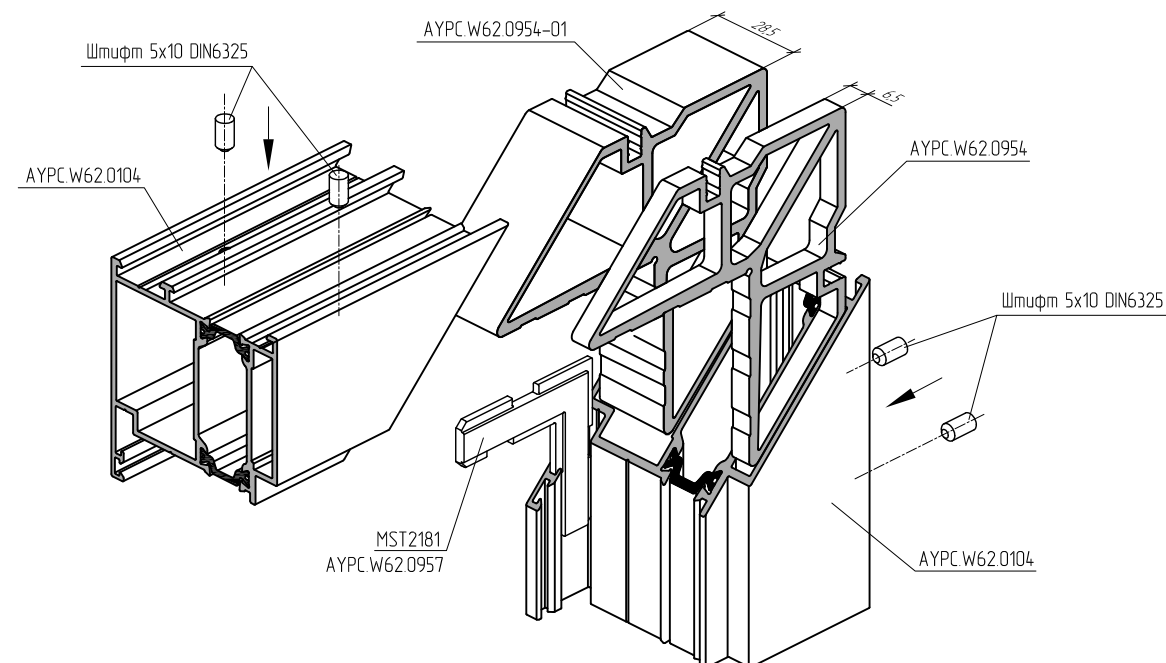
Перед установкой угловых закладных в камеру профиля нанести одно или двухкомпонентный клей для склеивания алюминиевых конструкций.



Угловое соединение профилей АУРС.W62.0104 с использованием штифтов 5x10. Вариант 1



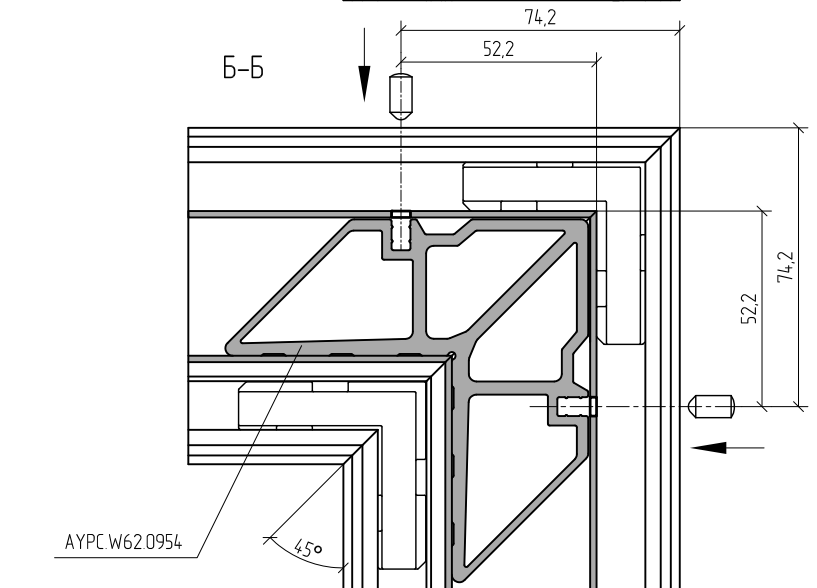
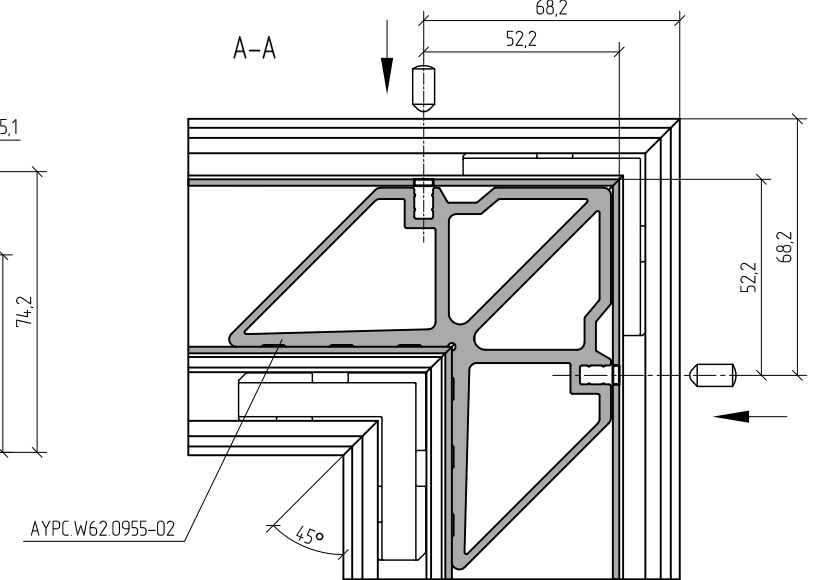
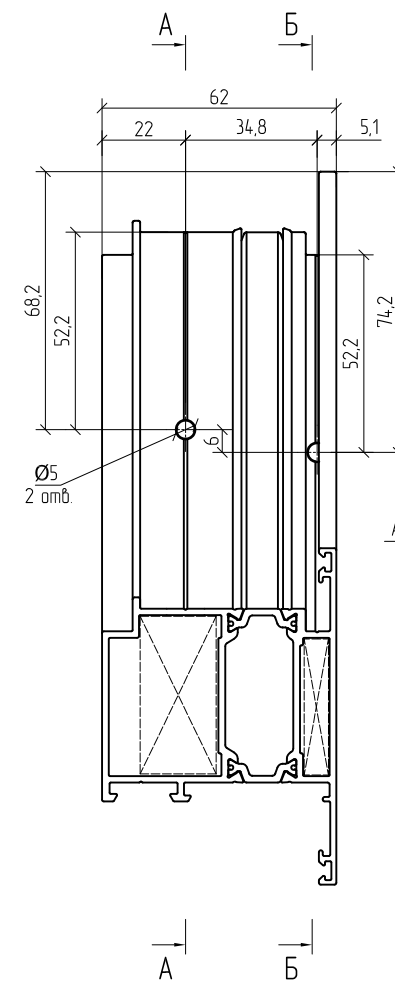
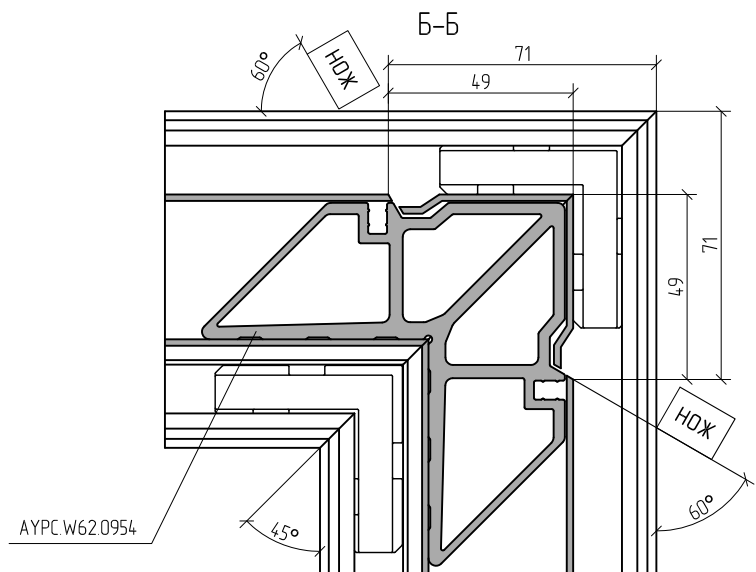
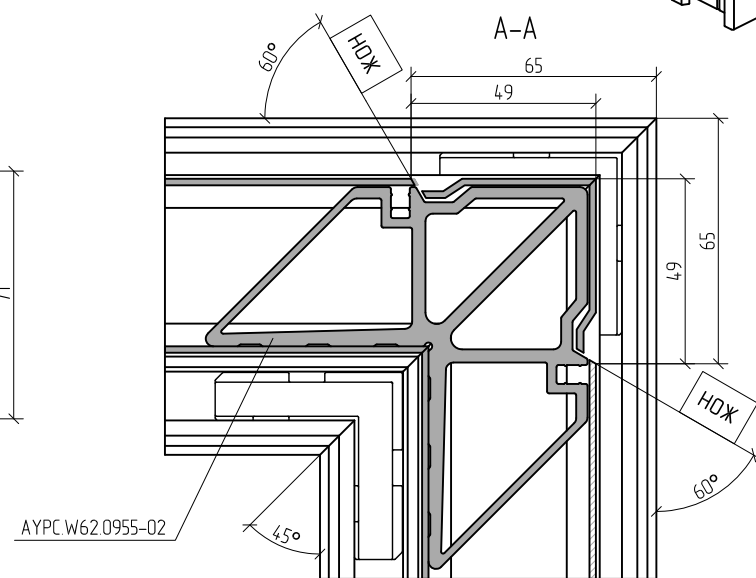
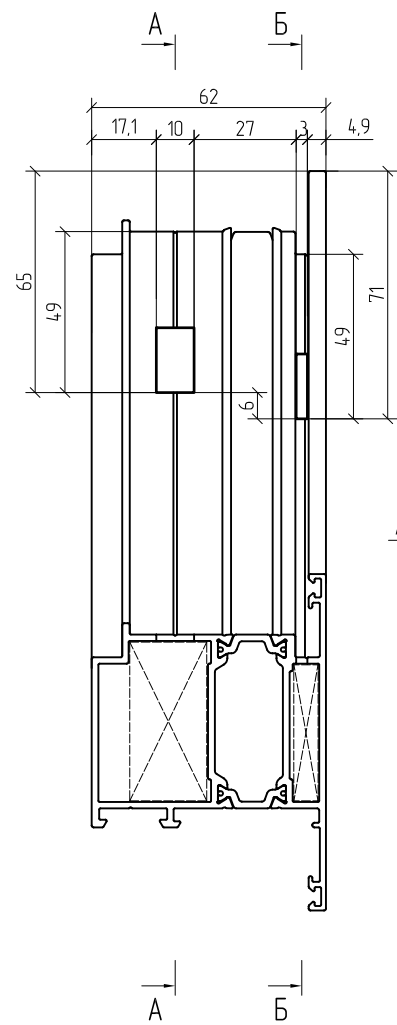
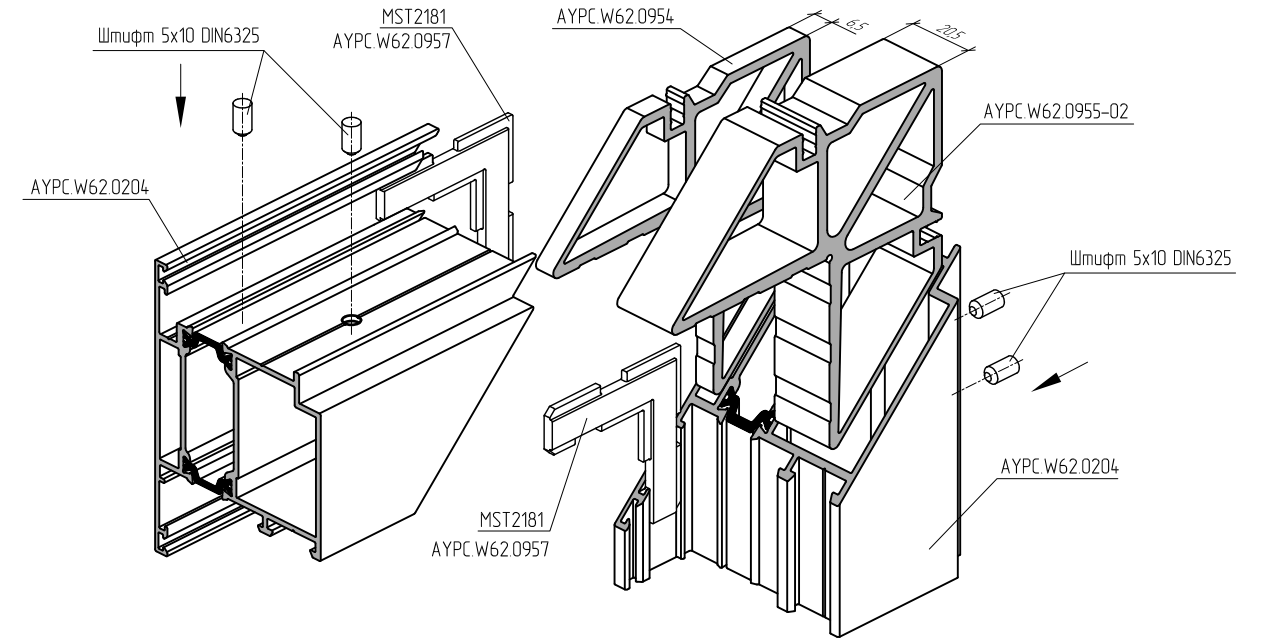
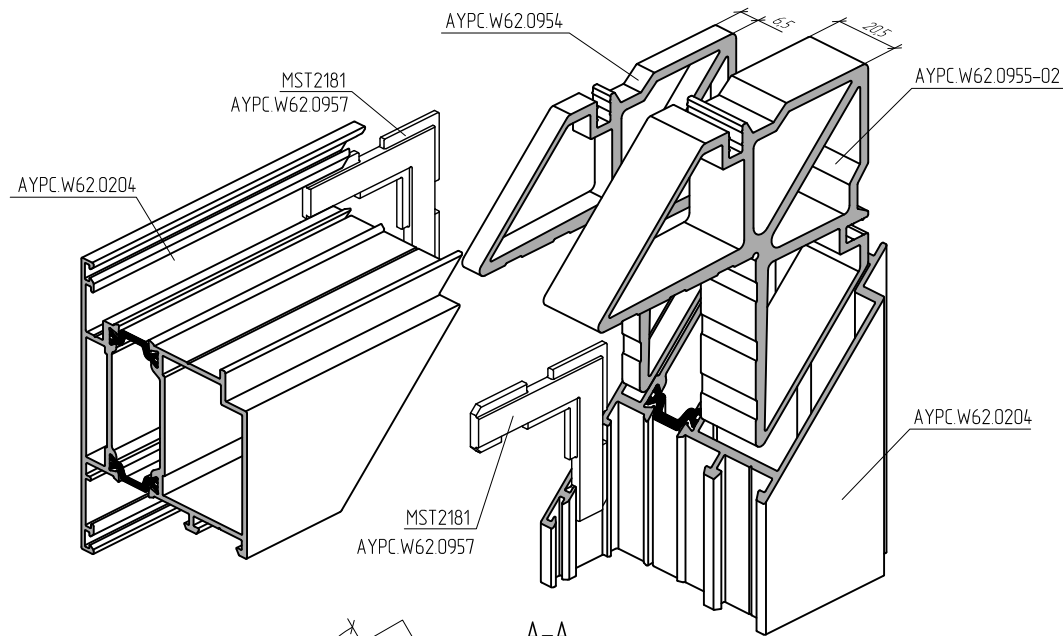
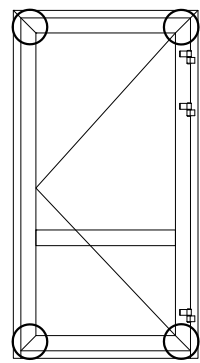
Угловое соединение профилей АУРС.W62.0104 с использованием штифтов 5x10. Вариант 2



Перед установкой угловых закладных в камеру профиля нанести одно или двухкомпонентный клей для склеивания алюминиевых конструкций.

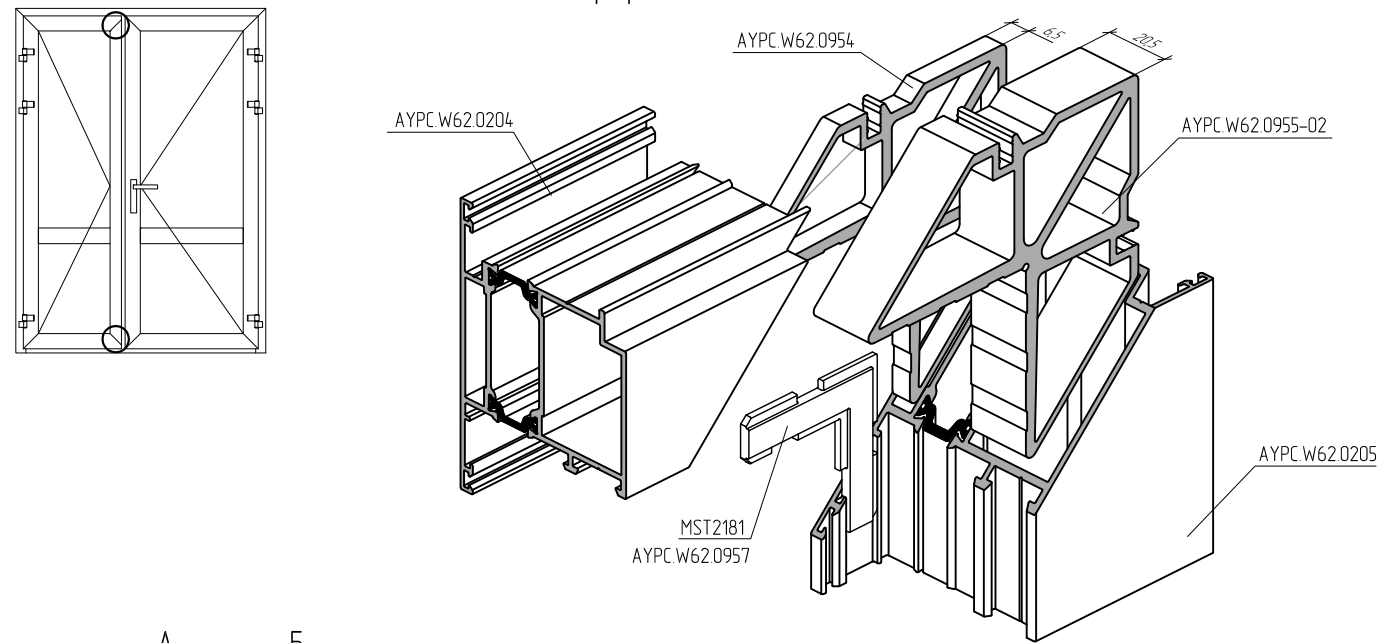
Угловое соединение профиля АУРС.W62.0204 методом обжима

Угловое соединение профилей АУРС.W62.0204 с использованием штифтов 5x10

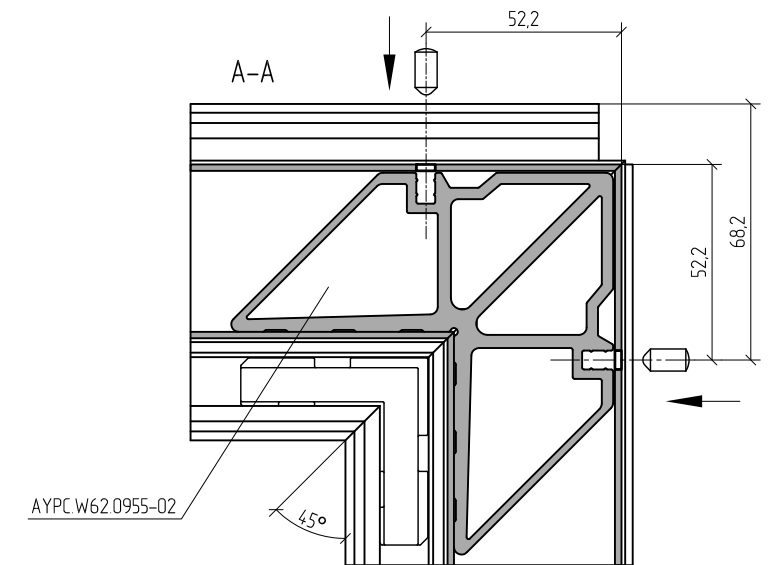
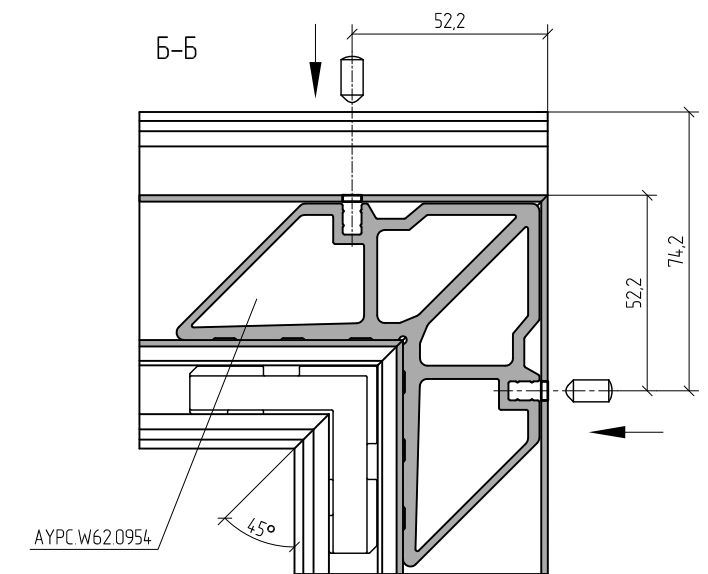
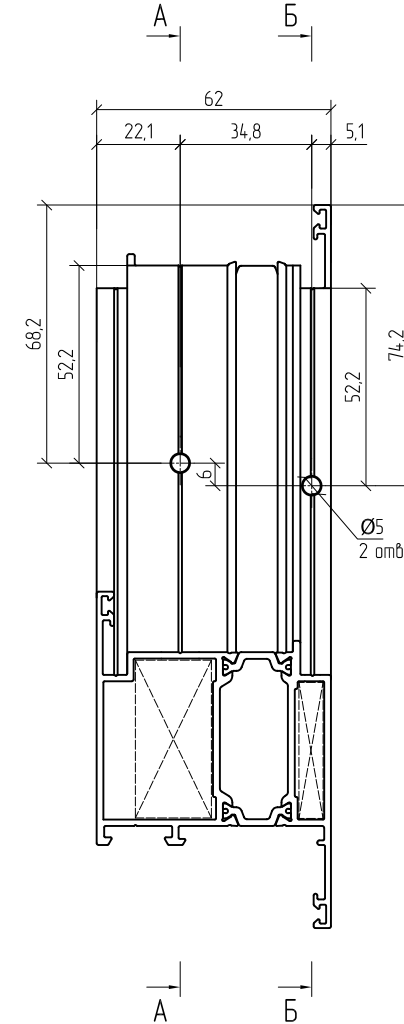
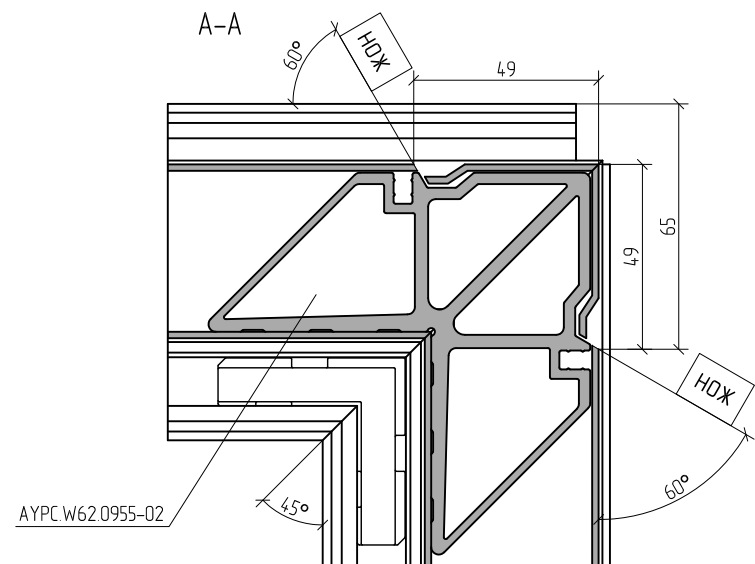
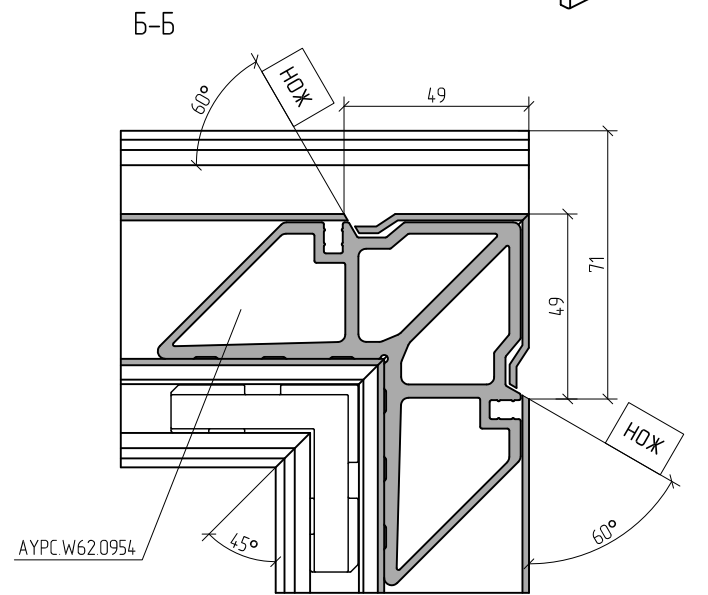
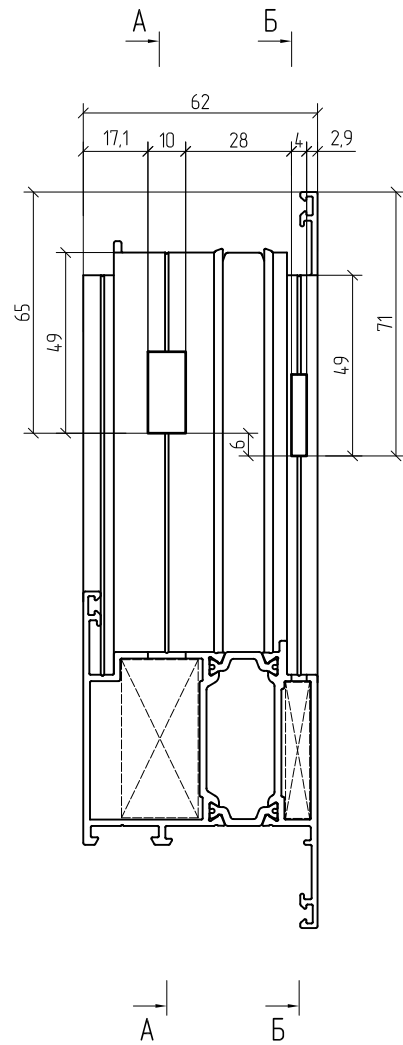
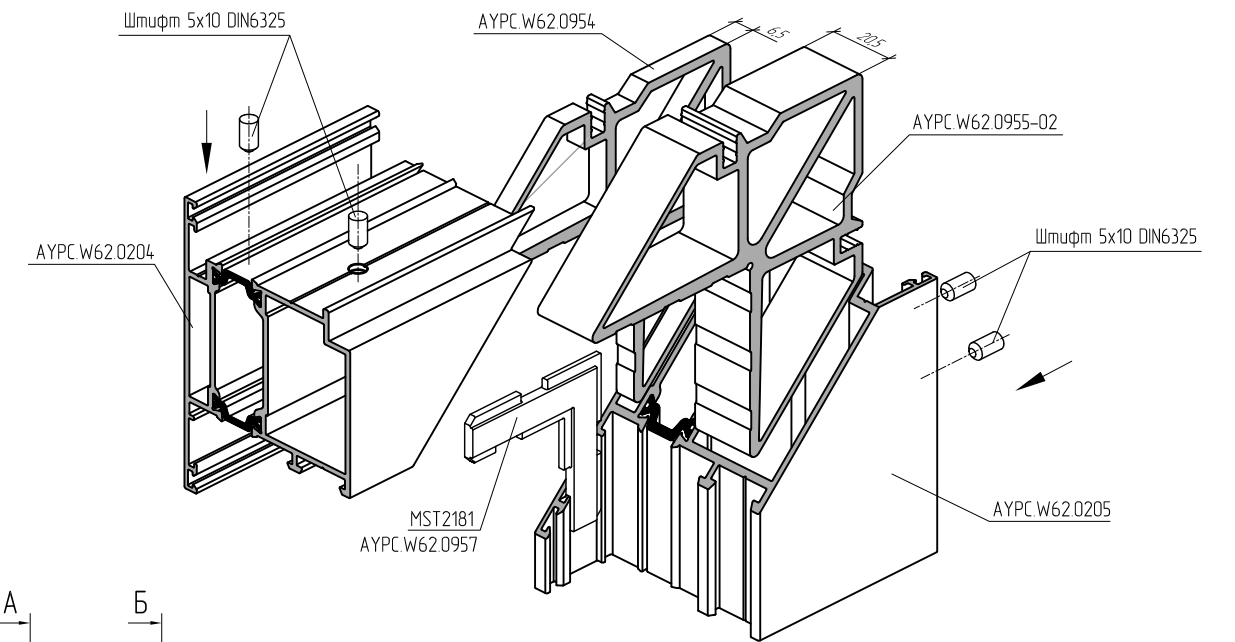


Перед установкой угловых закладных в камеру профиля нанести одно или двухкомпонентный клей для склеивания алюминиевых конструкций.

Угловое соединение профилей АУРС.W62.0204 и АУРС.W62.0205 методом обжима



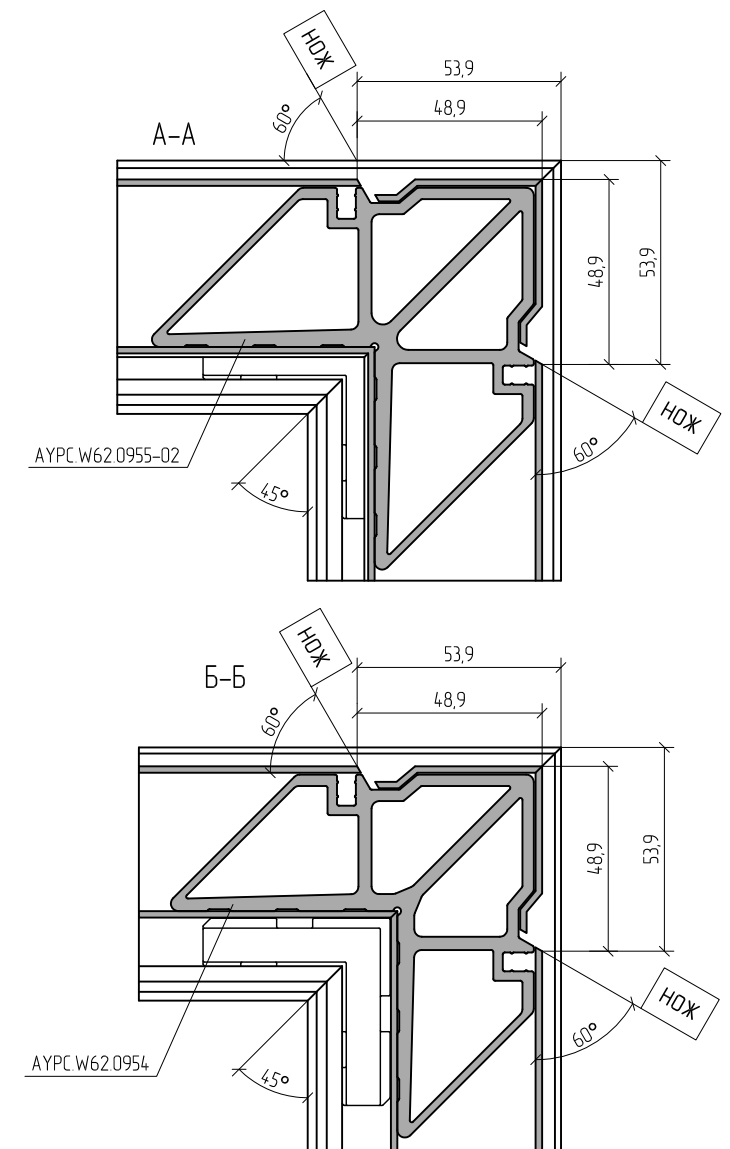
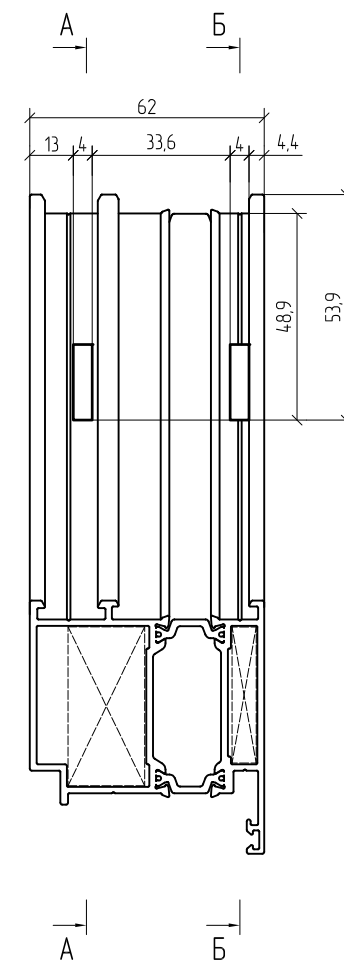
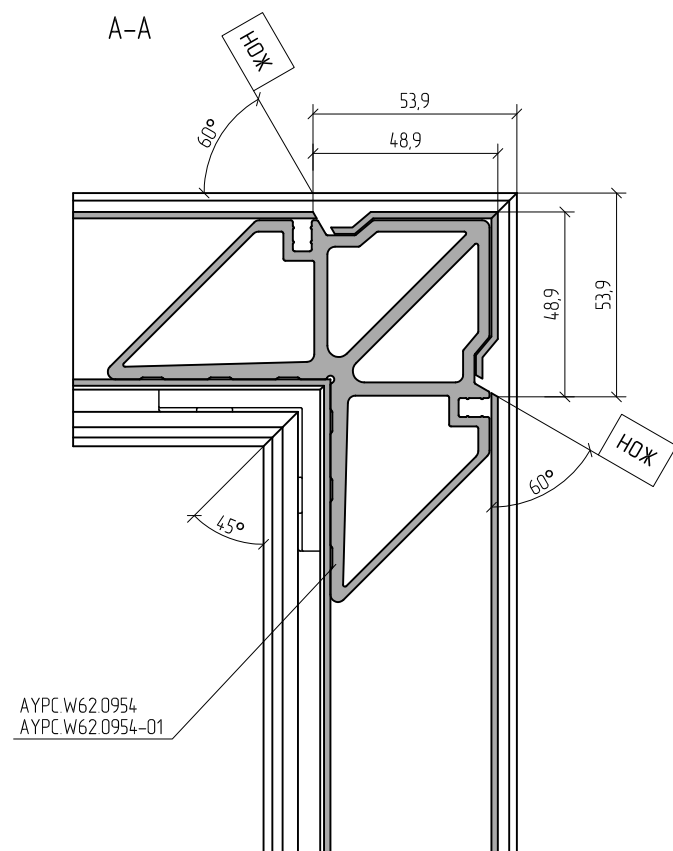
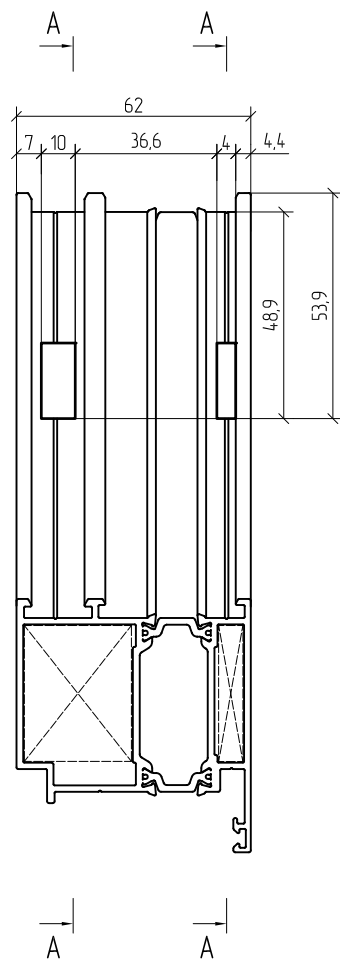
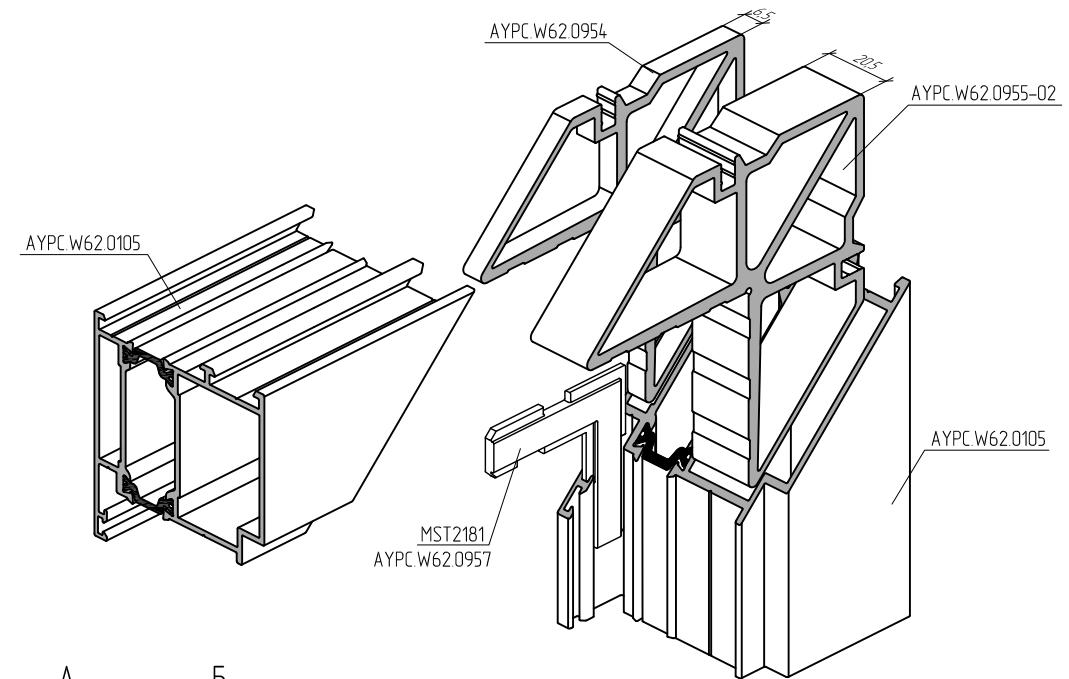
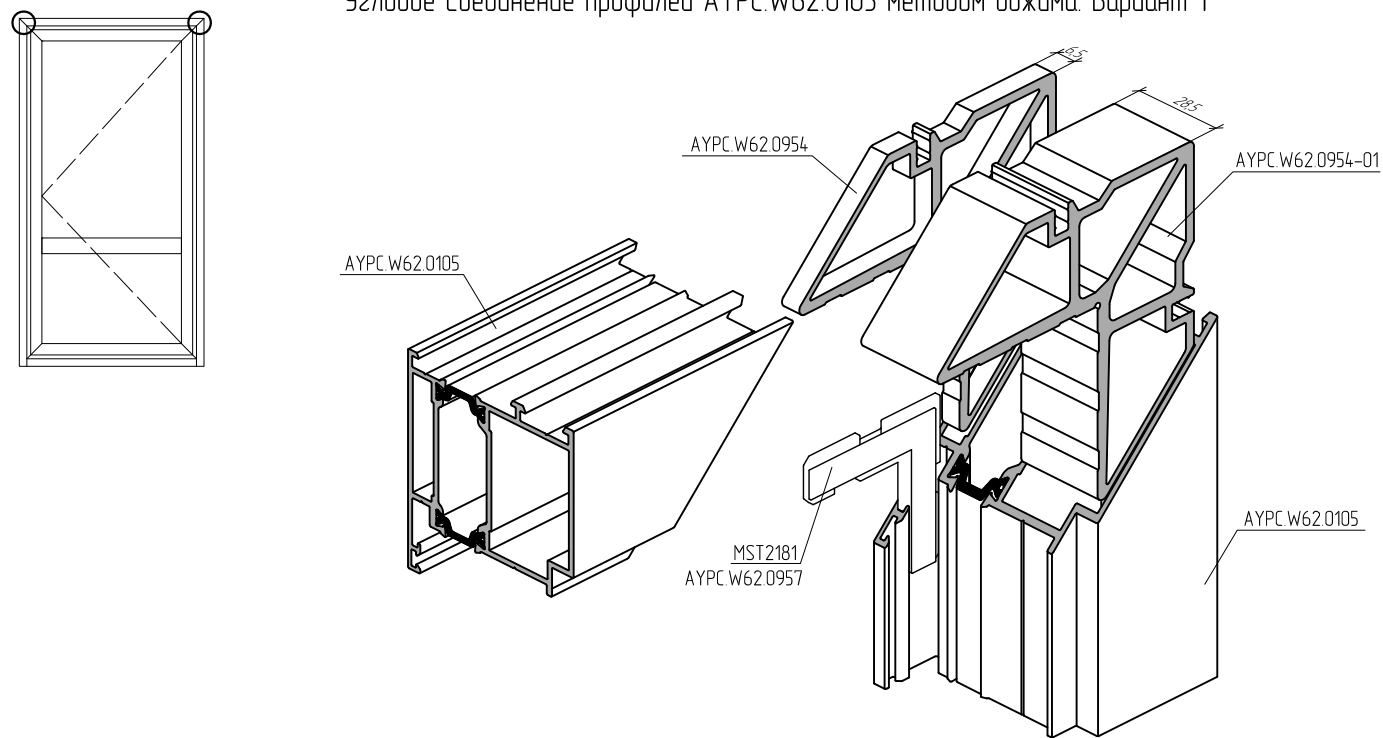
Угловое соединение профилей АУРС.W62.0204 и АУРС.W62.0205 с использованием штифтов 5x10



Перед установкой угловых закладных в камеру профиля нанести одно или двухкомпонентный клей для склеивания алюминиевых конструкций.

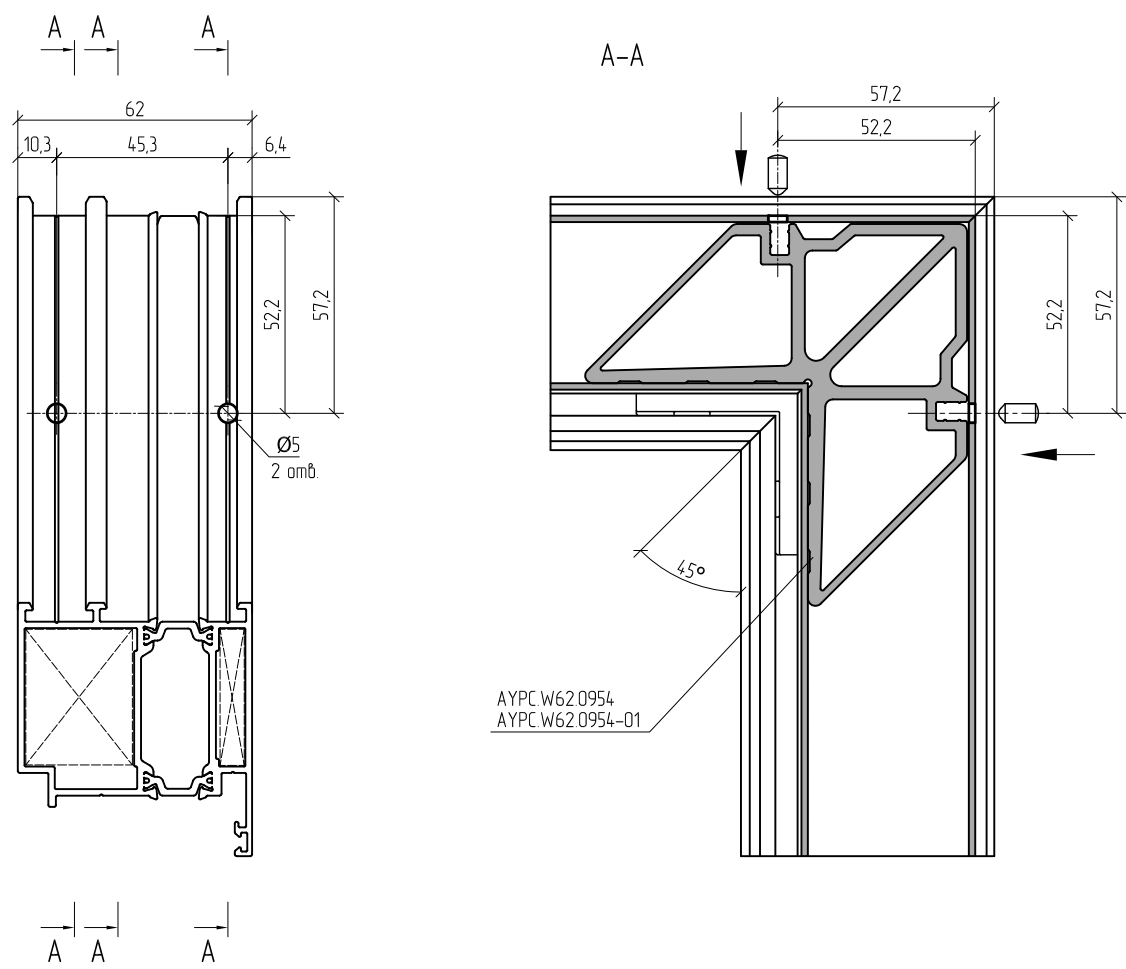
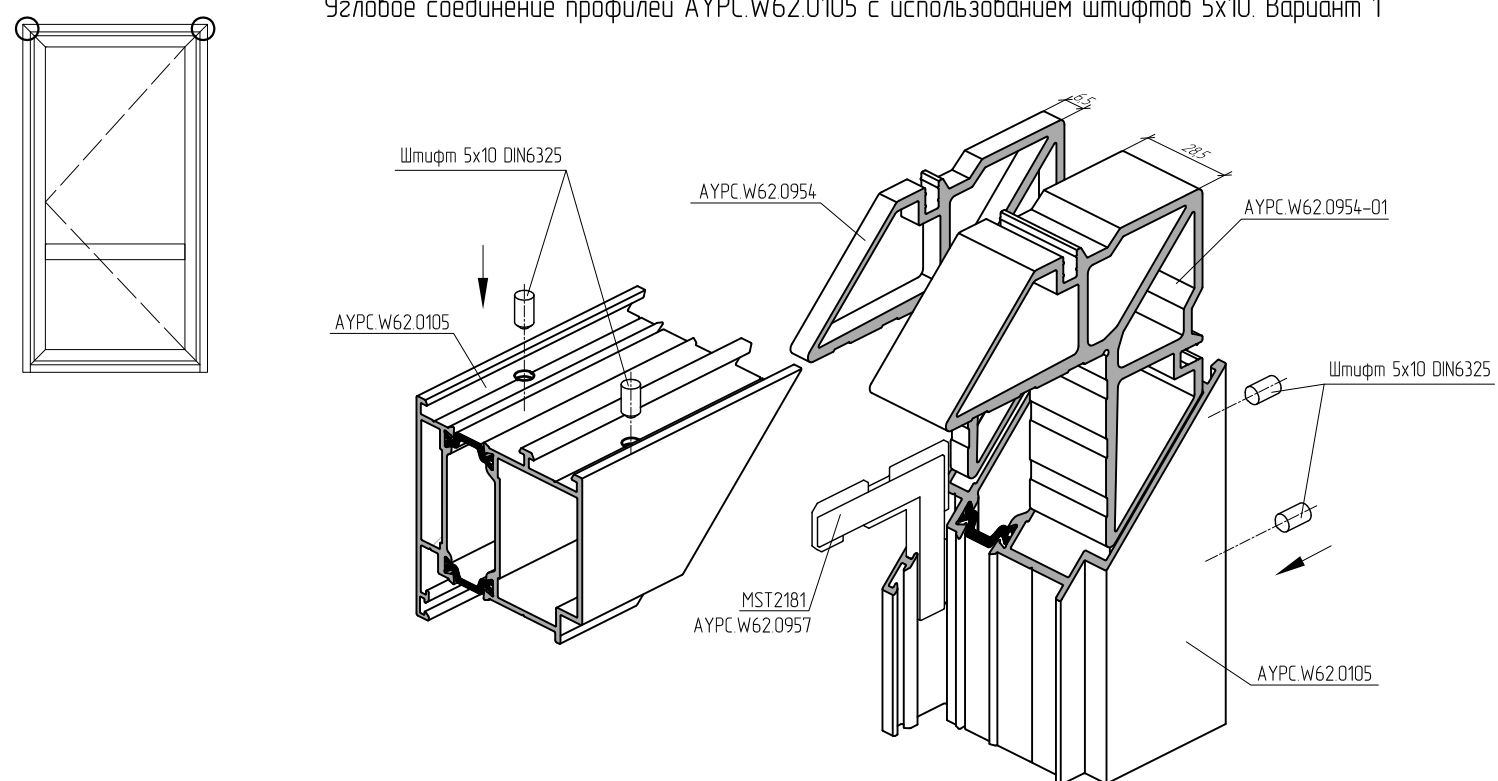
Угловое соединение профилей АУРС.W62.0105 методом обжима. Вариант 1

Угловое соединение профилей АУРС.W62.0105 методом обжима. Вариант 2

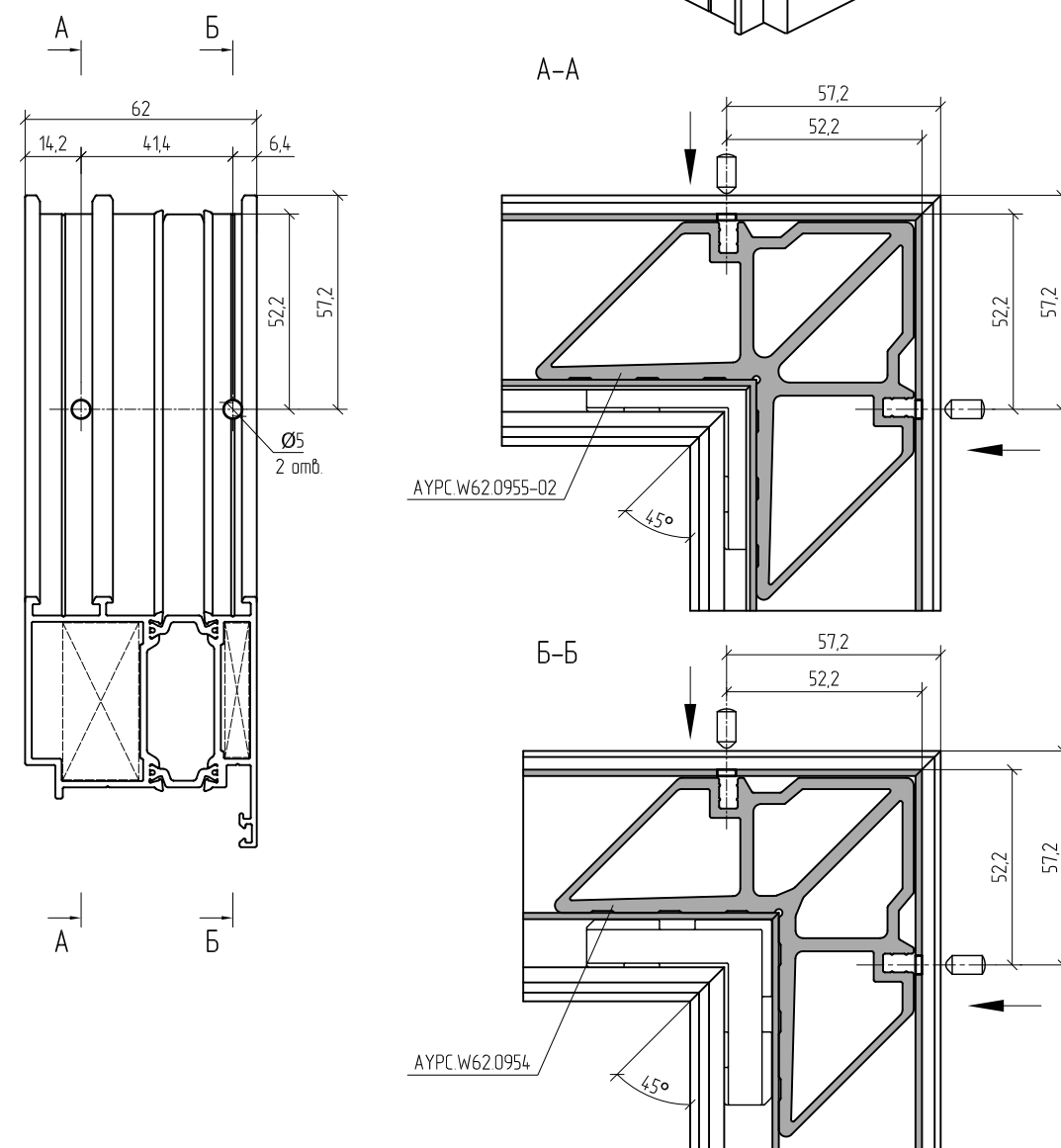
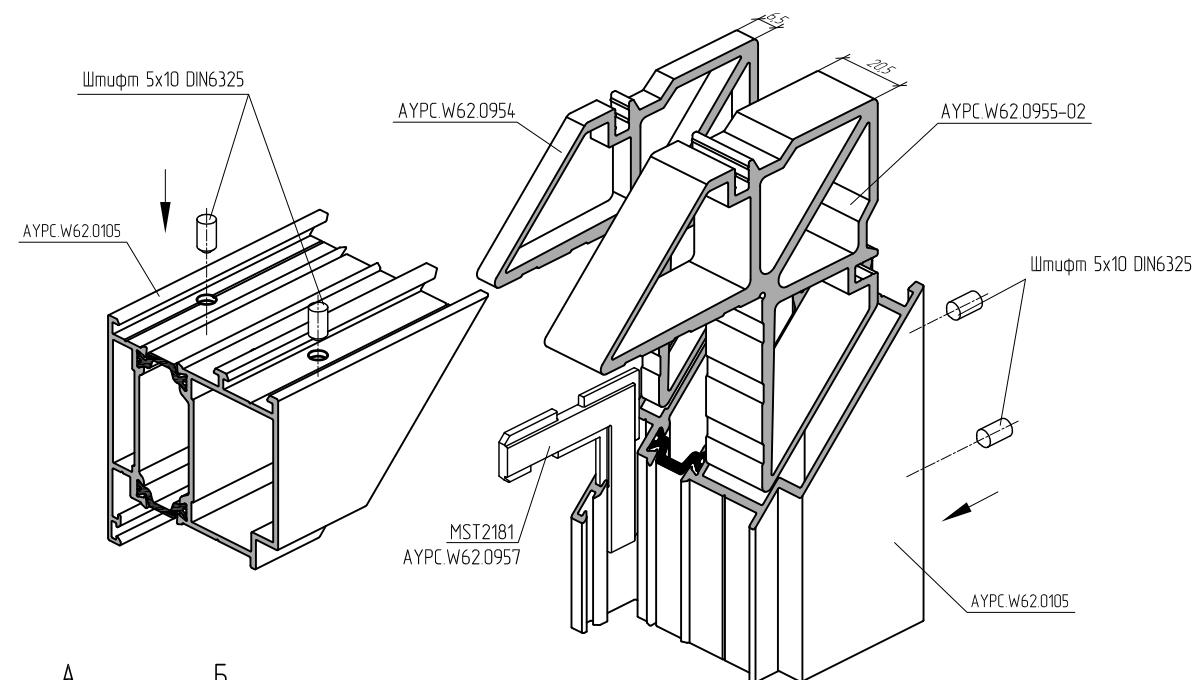


 Перед установкой угловых закладных в камеру профиля нанести одно или двухкомпонентный клей для склеивания алюминиевых конструкций.

Узловое соединение профилей АУРС.W62.0105 с использованием штифтов 5x10. Вариант 1



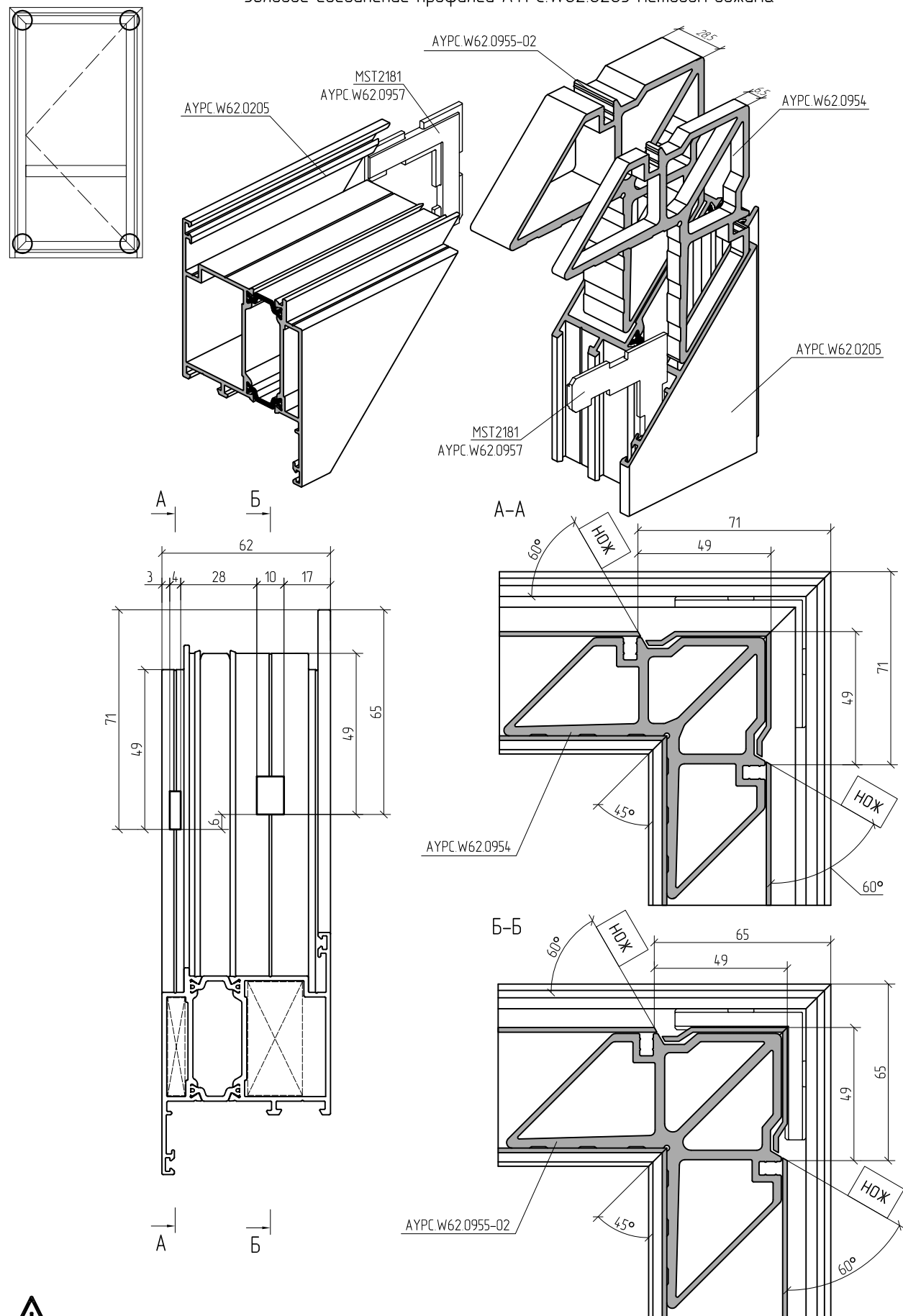
Узловое соединение профилей АУРС.W62.0105 с использованием штифтов 5x10. Вариант 2



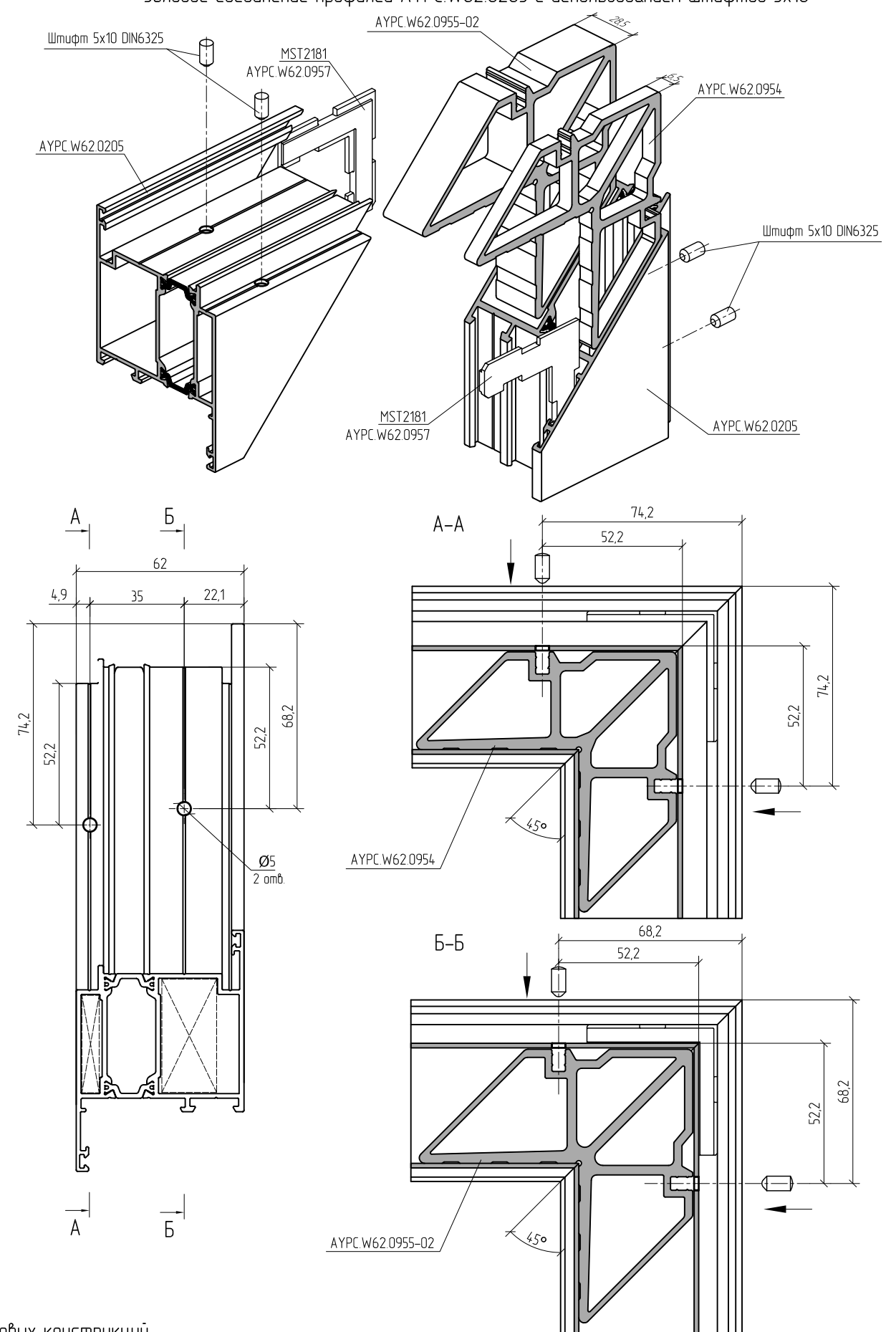
Перед установкой угловых закладных в камеру профиля нанести одно или двухкомпонентный клей для склеивания алюминиевых конструкций



Угловое соединение профилей АУРС.W62.0205 методом обжима

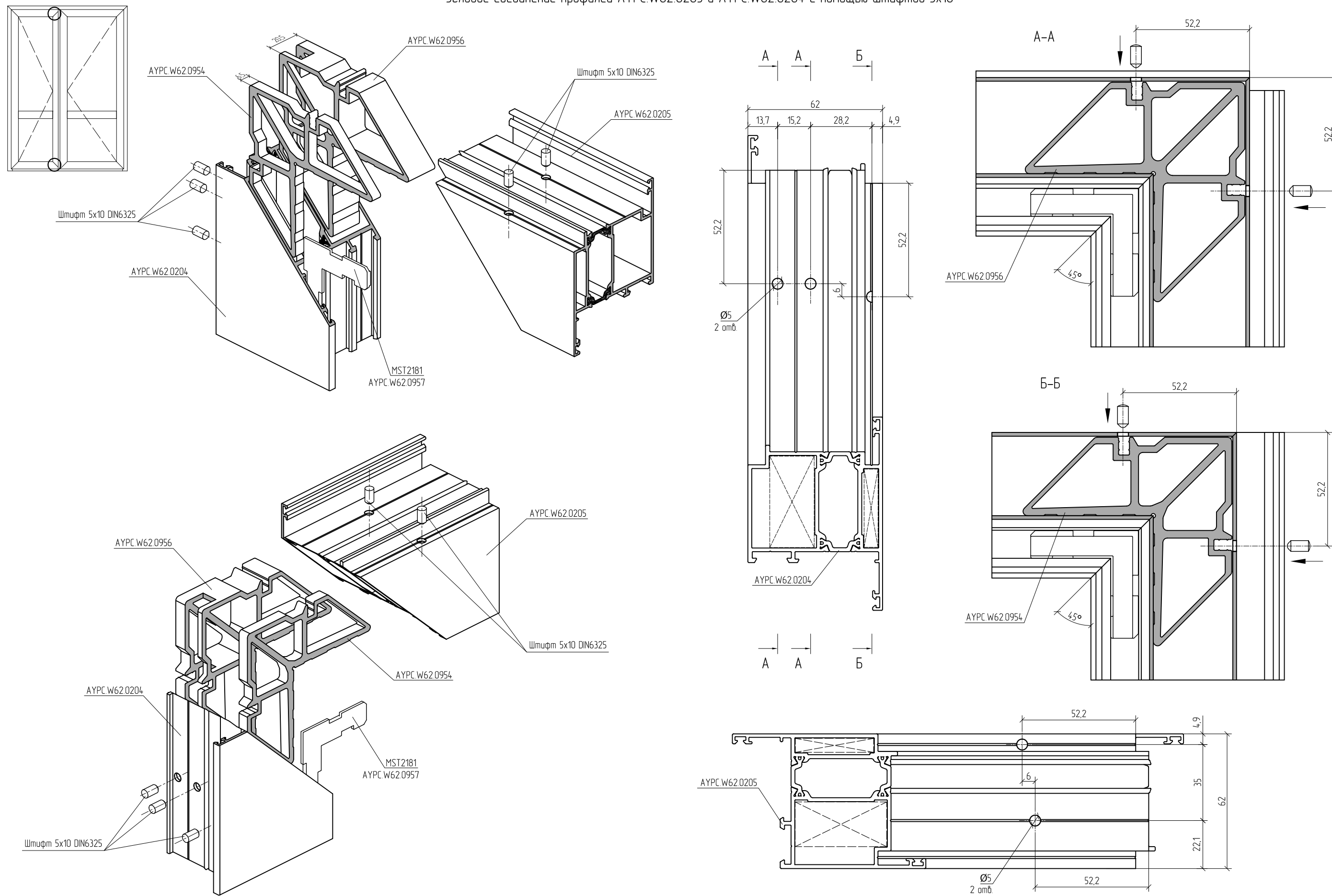


Угловое соединение профилей АУРС.W62.0205 с использованием штифтов 5x10

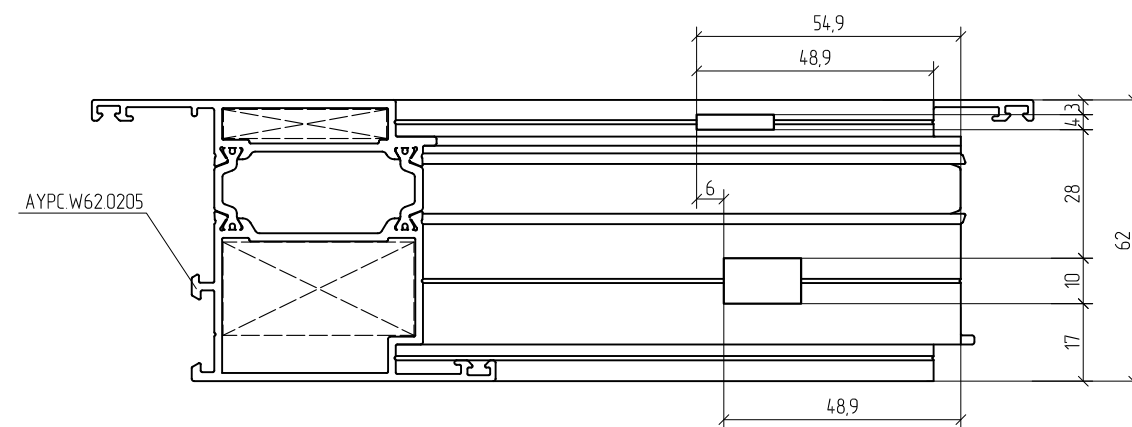
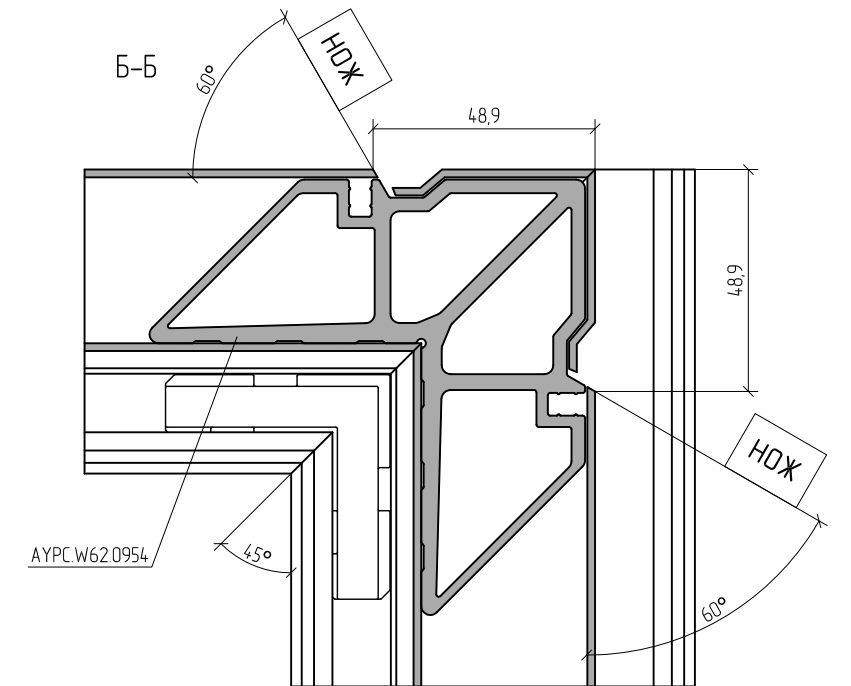
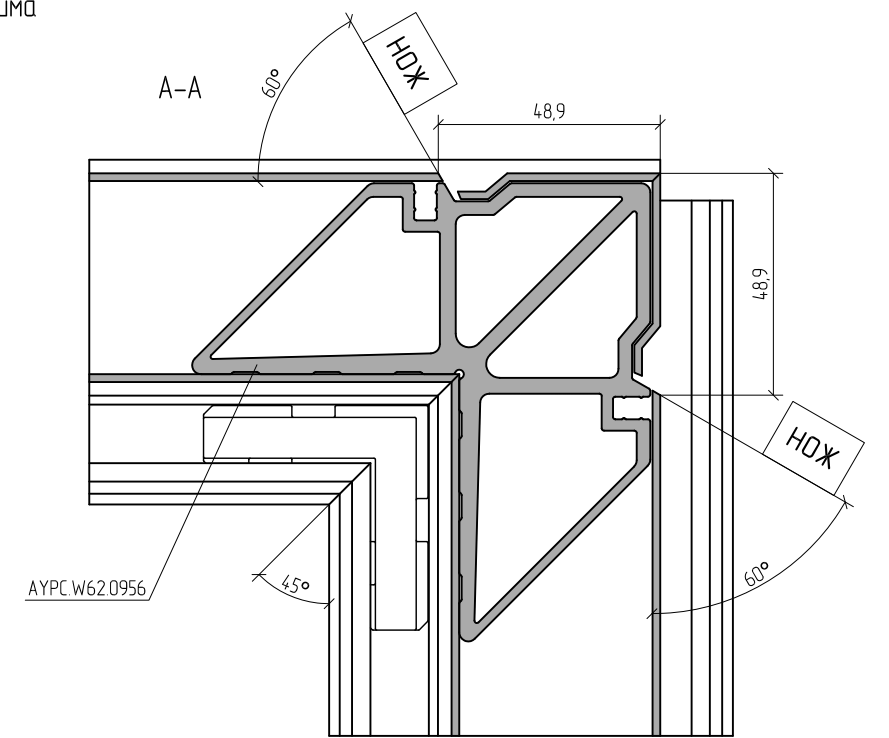
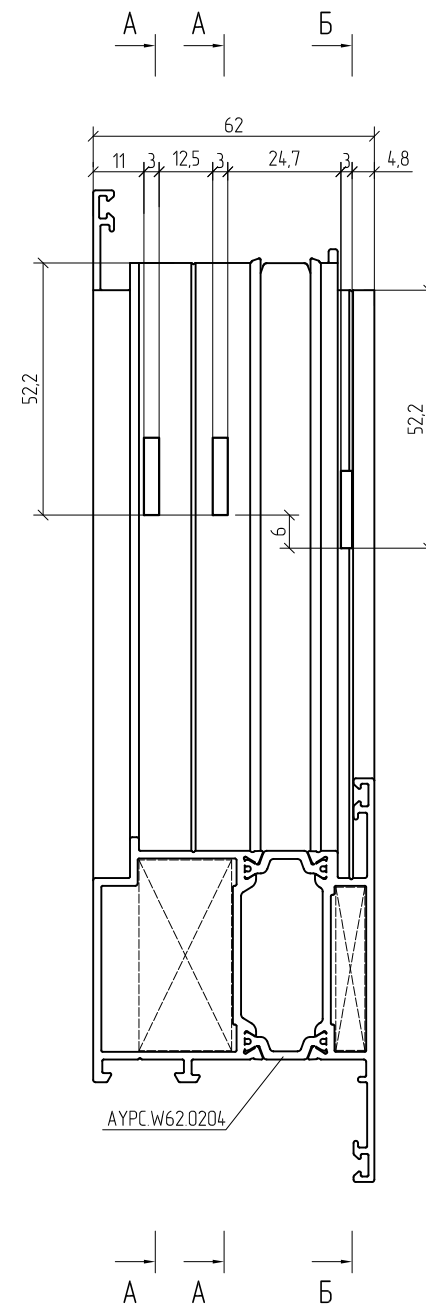
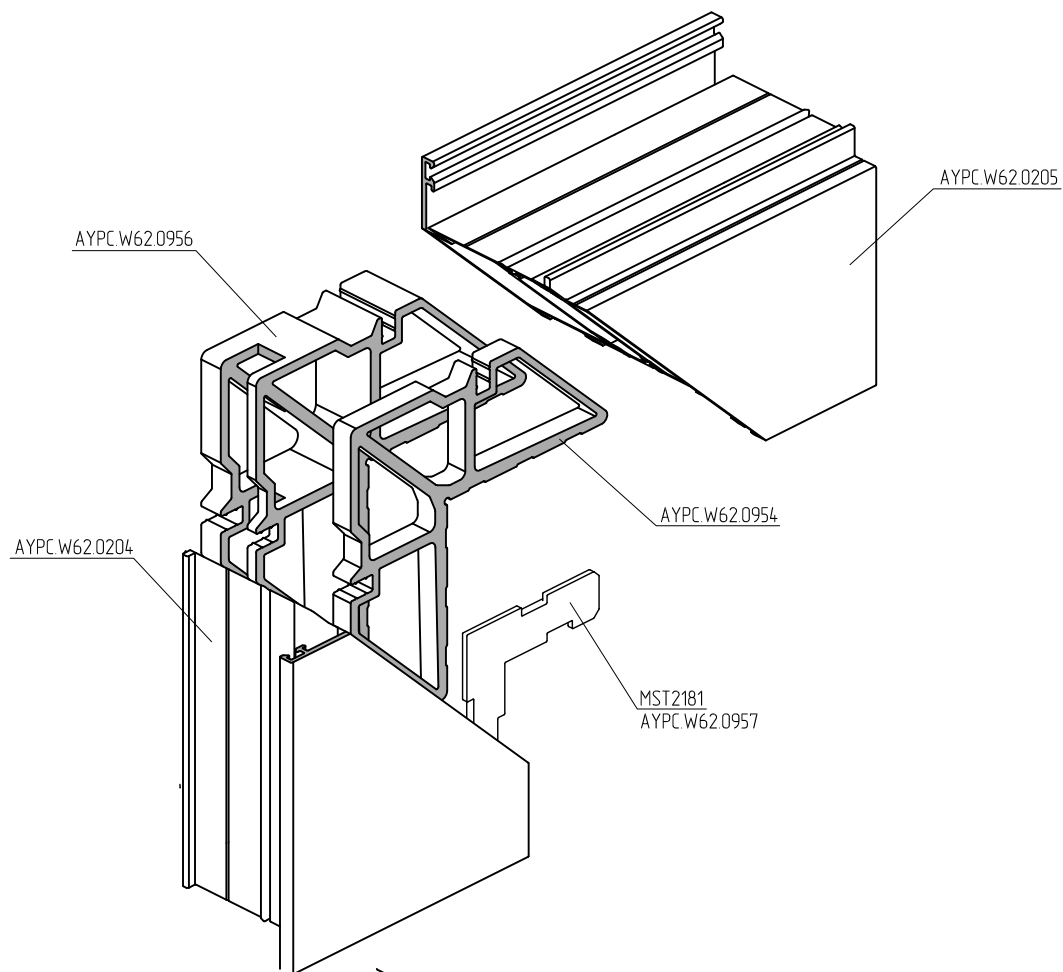
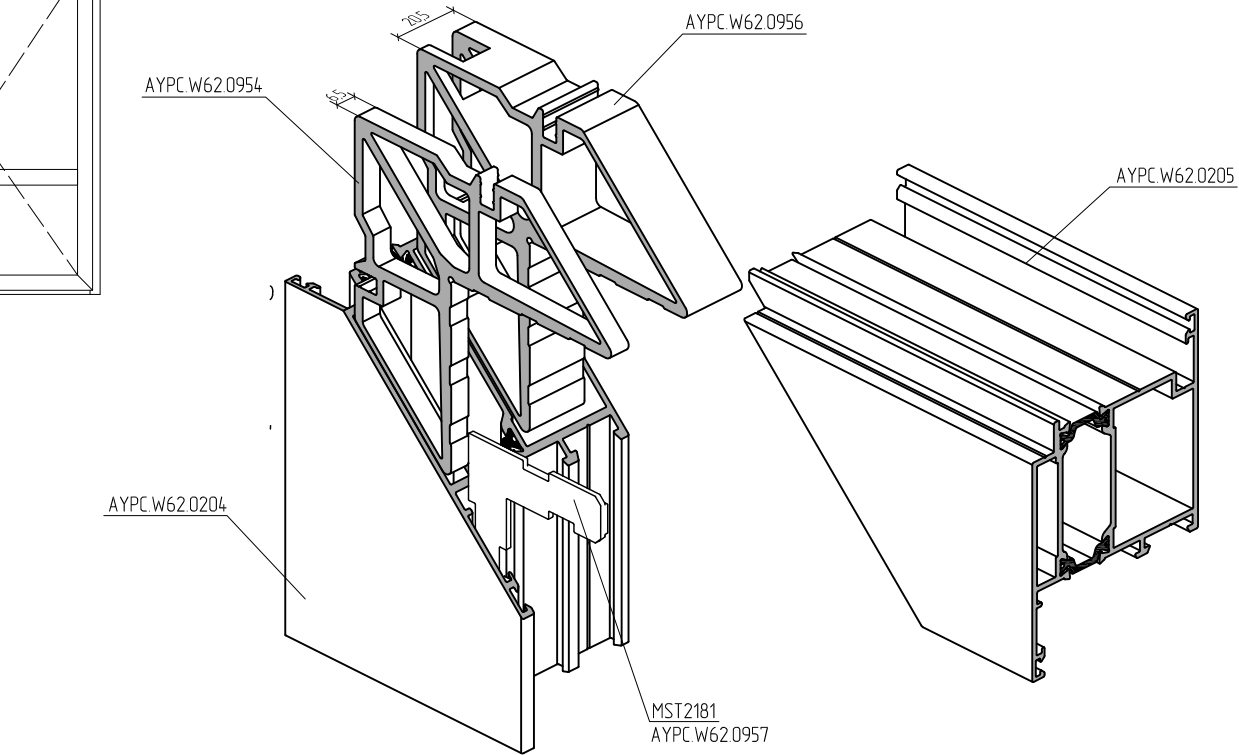
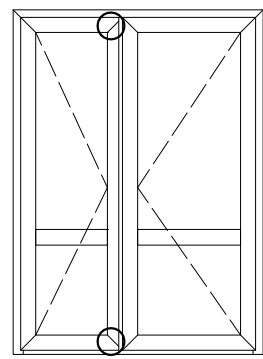


Перед установкой угловых закладных в камеру профиля нанести одно или двухкомпонентный клей для склеивания алюминиевых конструкций.

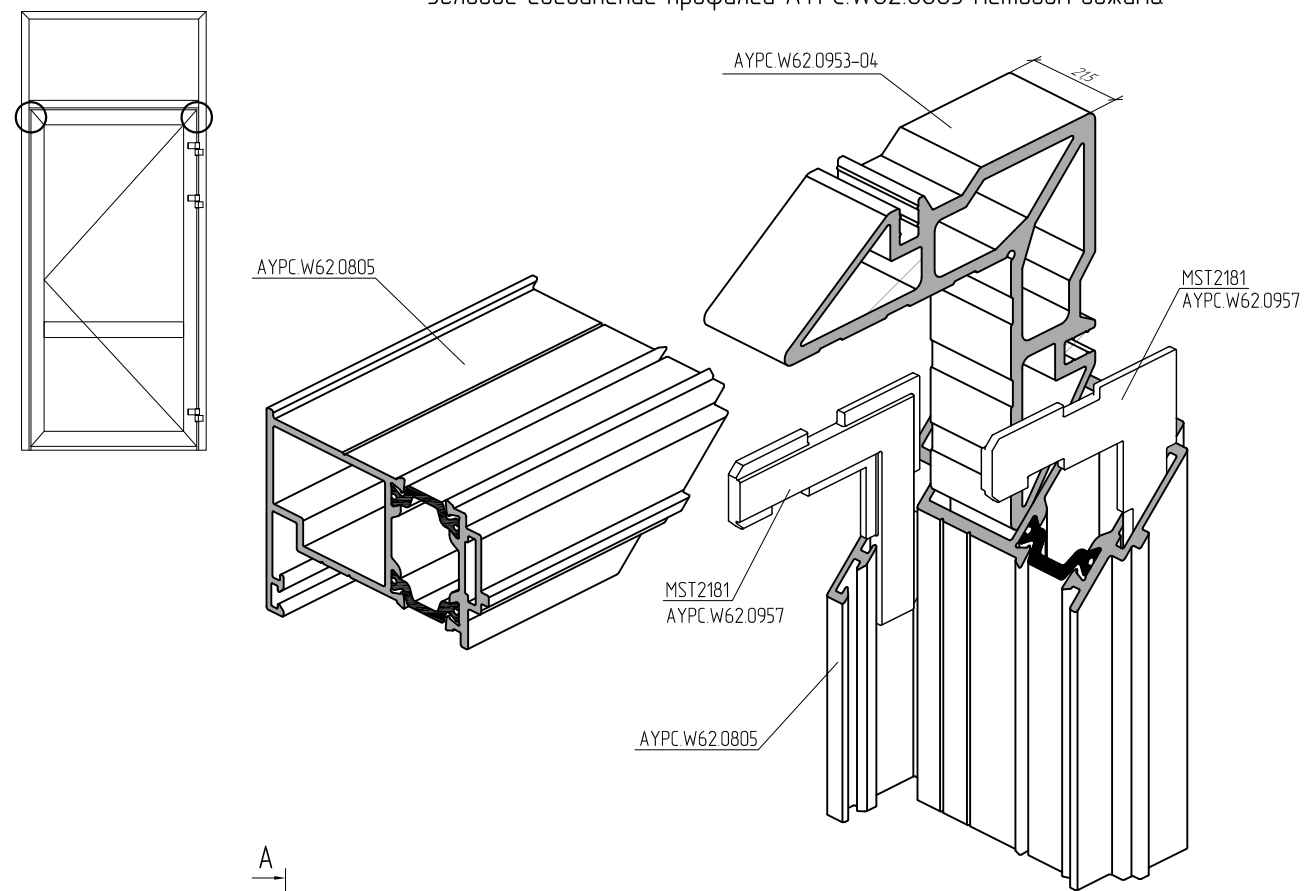
Угловое соединение профилей АУРС.W62.0205 и АУРС.W62.0204 с помощью штифтов 5x10



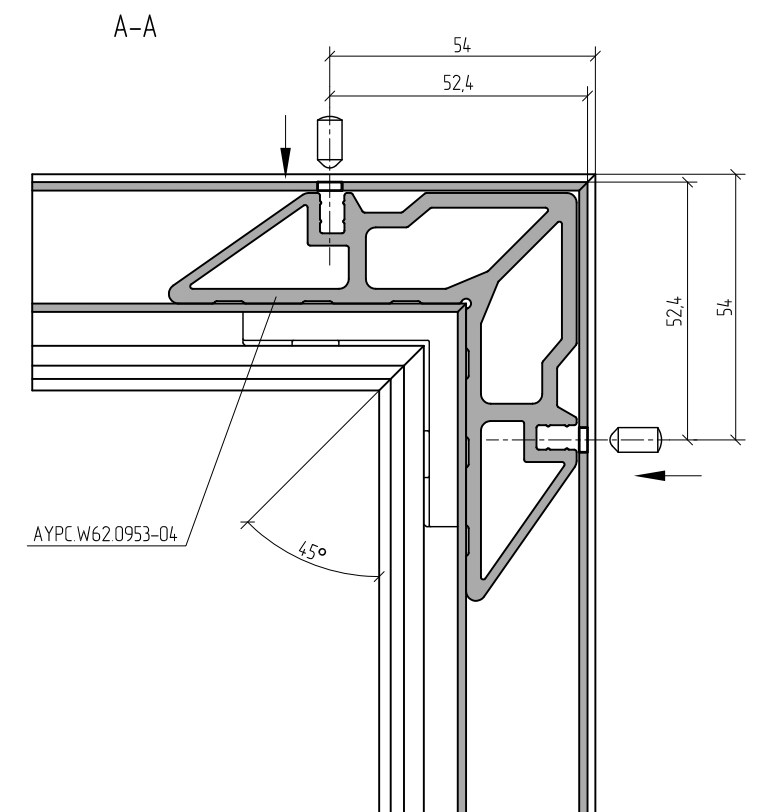
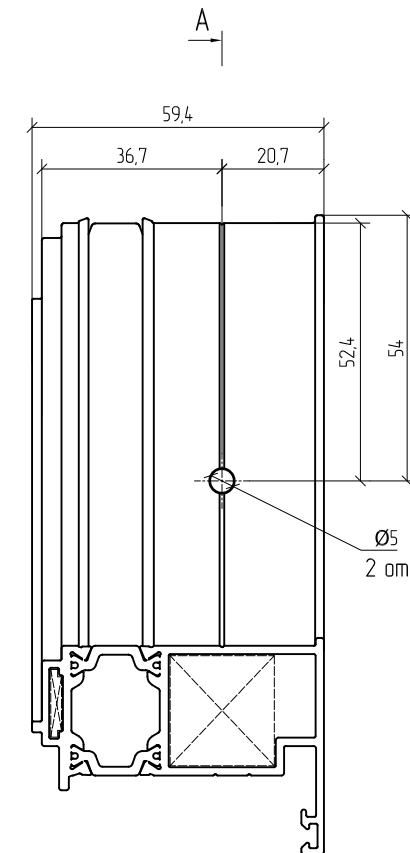
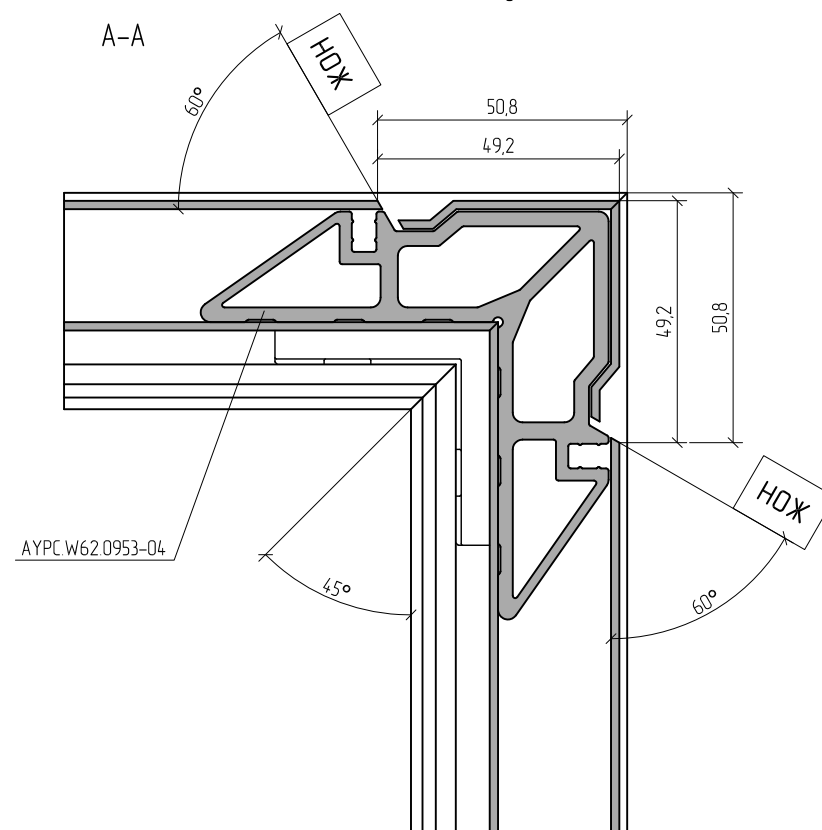
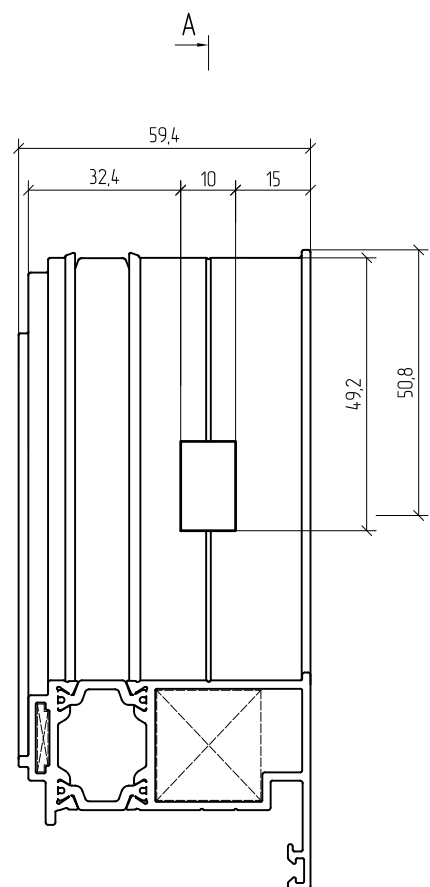
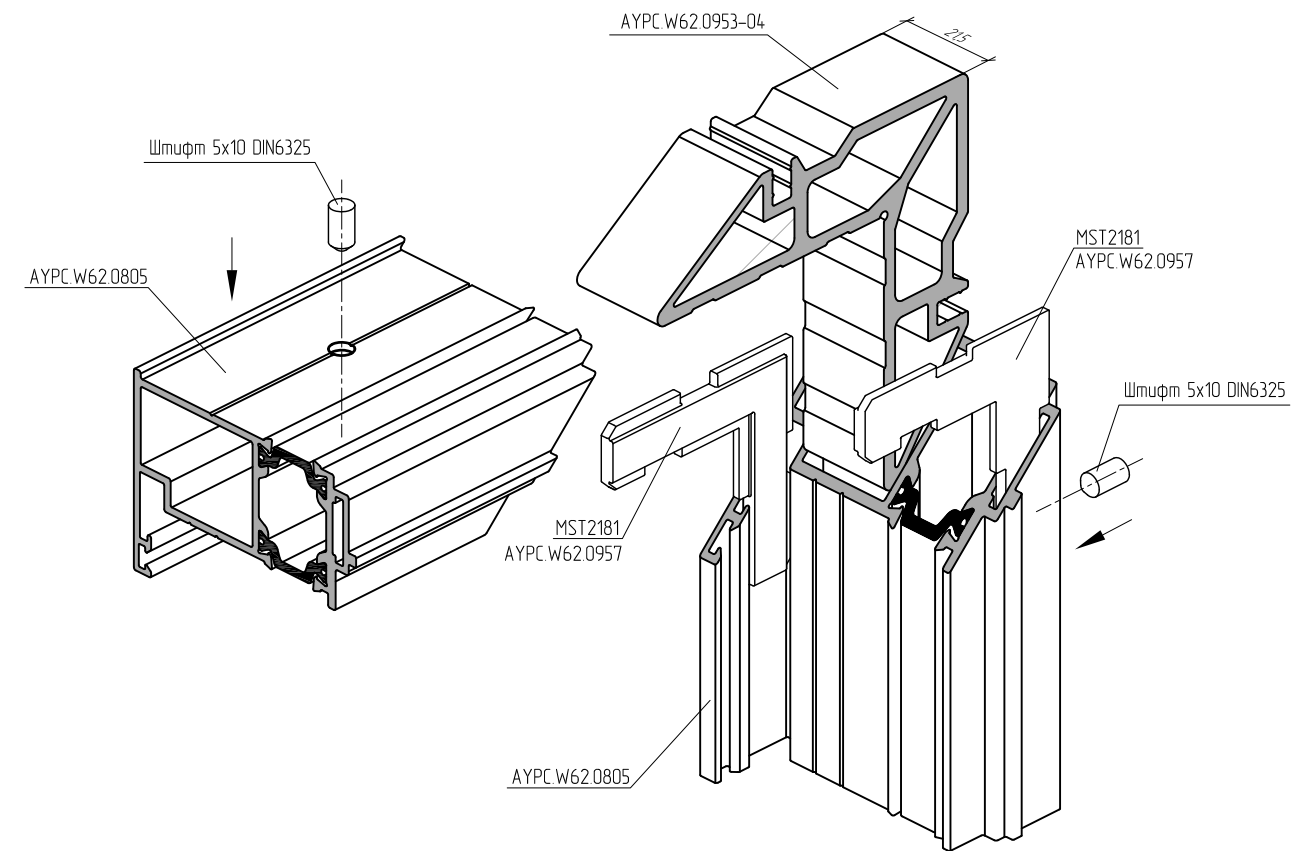
Угловое соединение профилей АУРС.W62.0205 и АУРС.W62.0204 методом обжима



Угловое соединение профилей АУРС.W62.0805 методом обжима



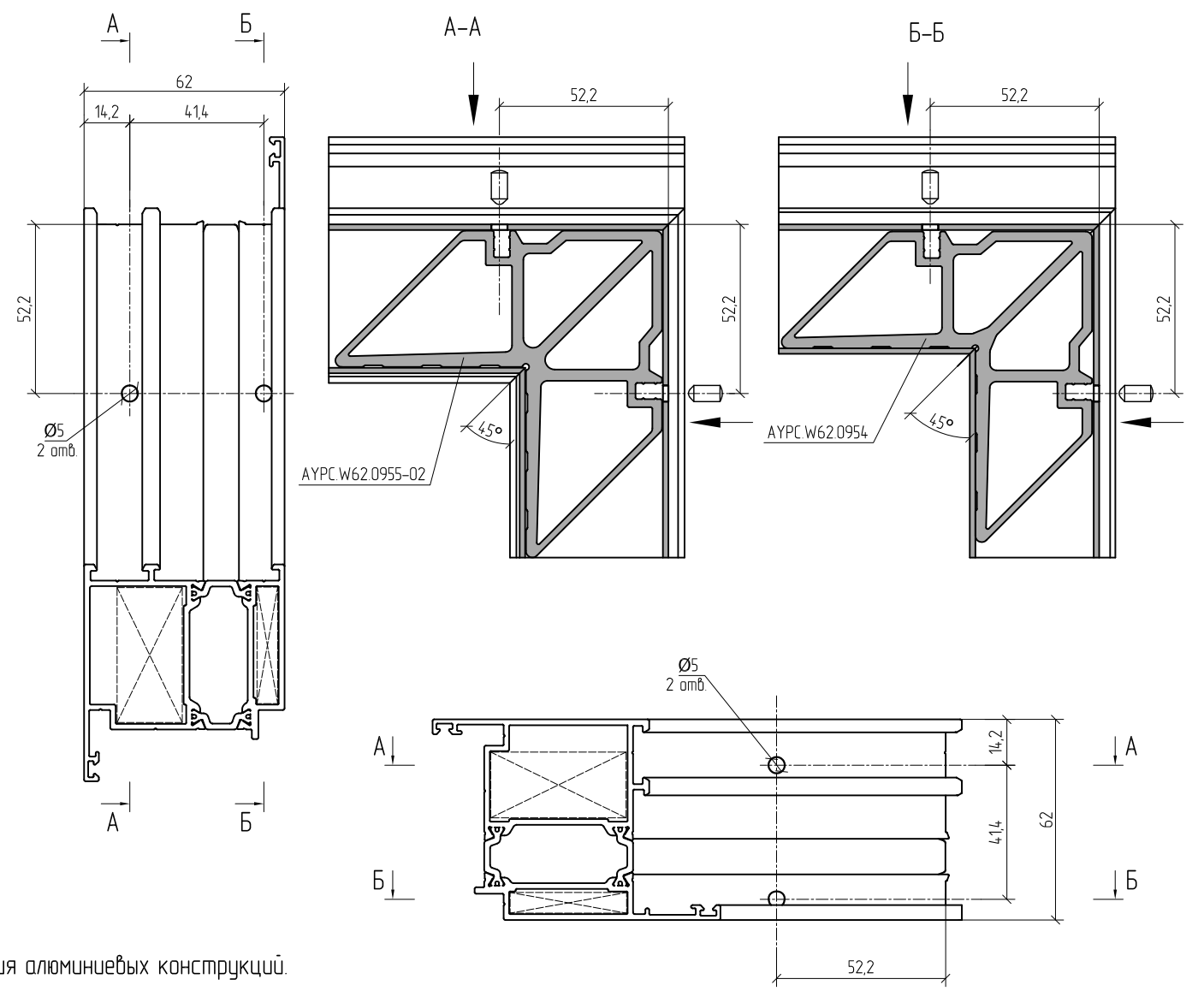
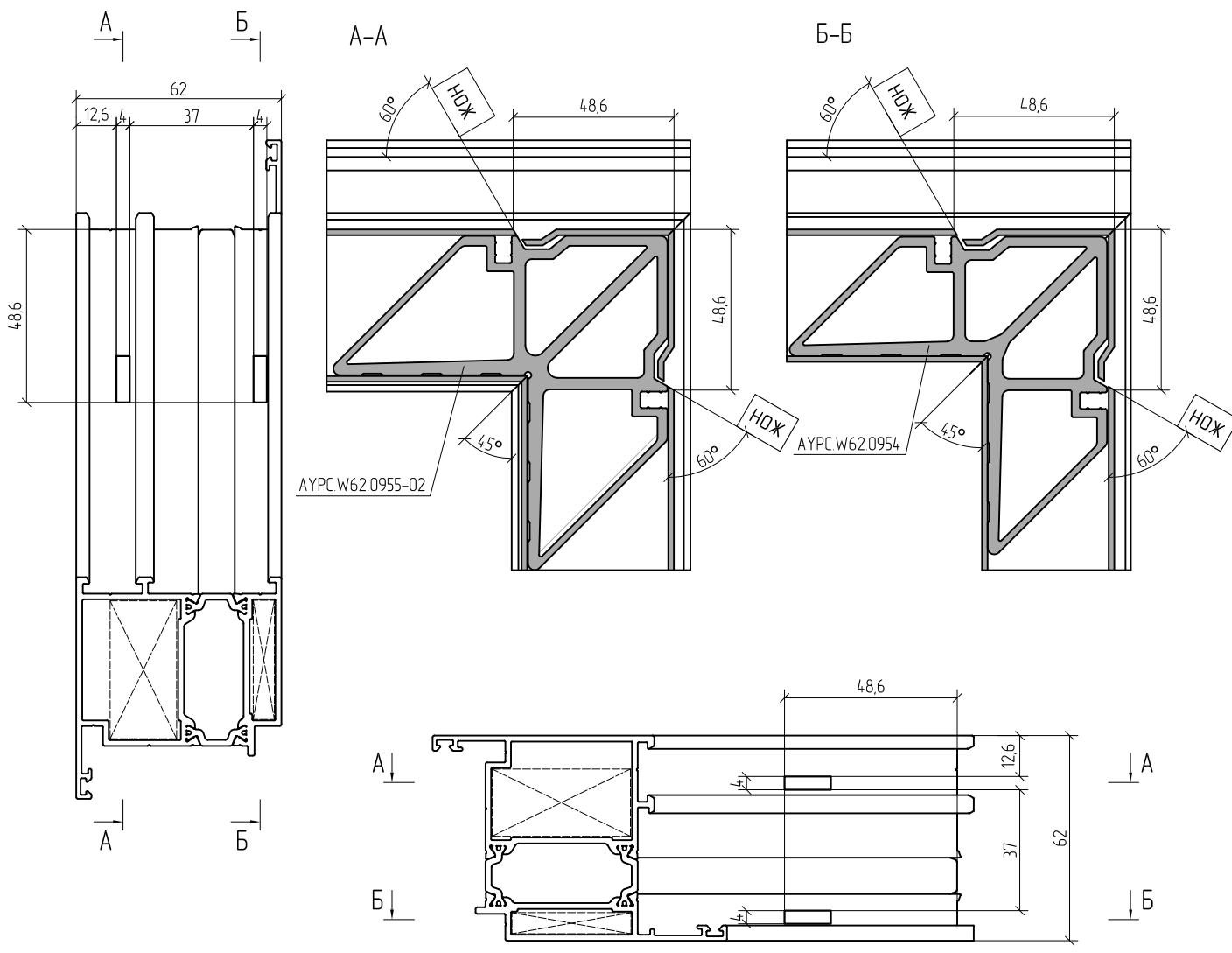
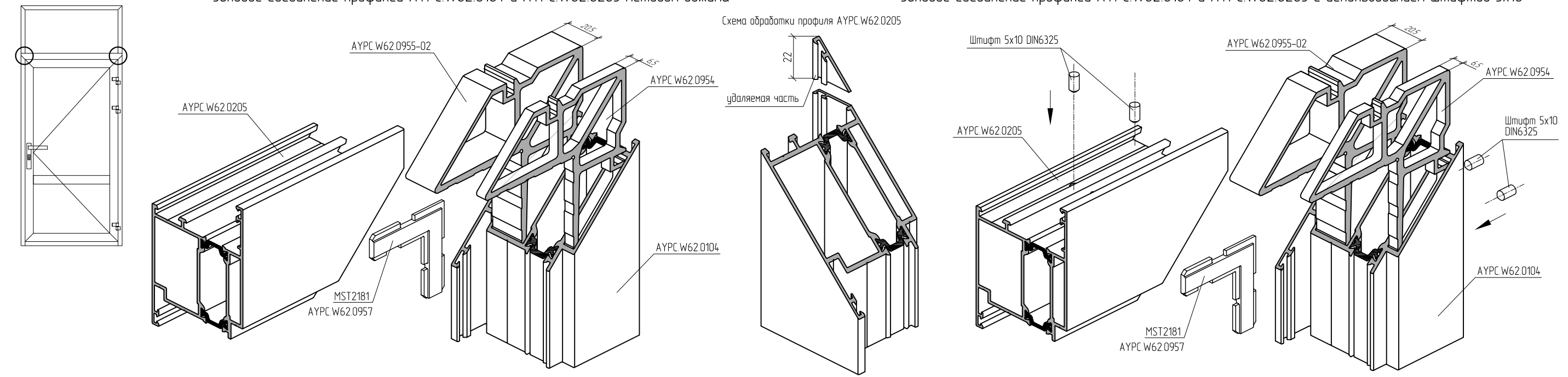
Угловое соединение профилей АУРС.W62.0805 с использованием штифтов 5x10



Перед установкой угловых закладных в камеру профиля нанести одно или двухкомпонентный клей для склеивания алюминиевых конструкций.

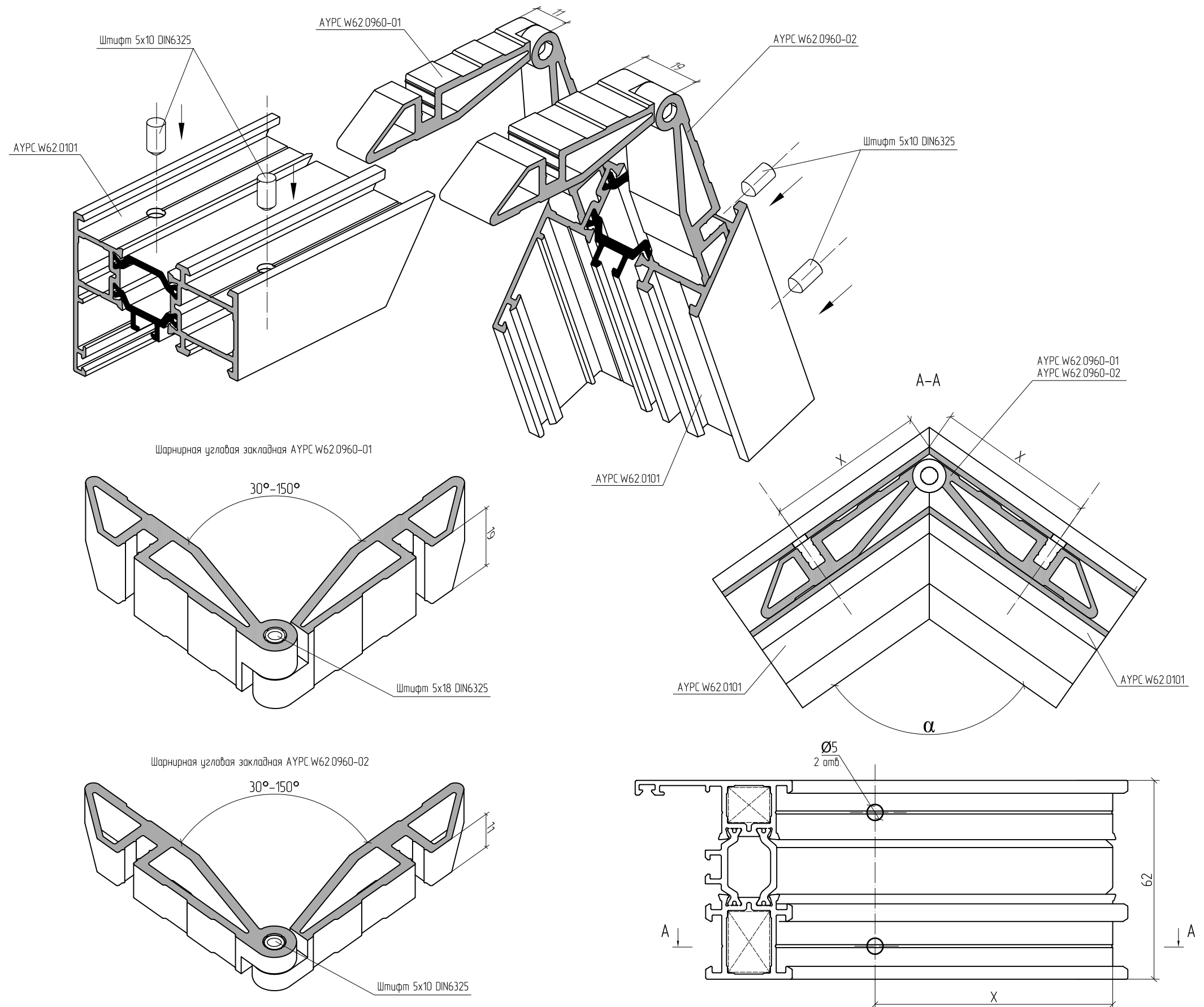
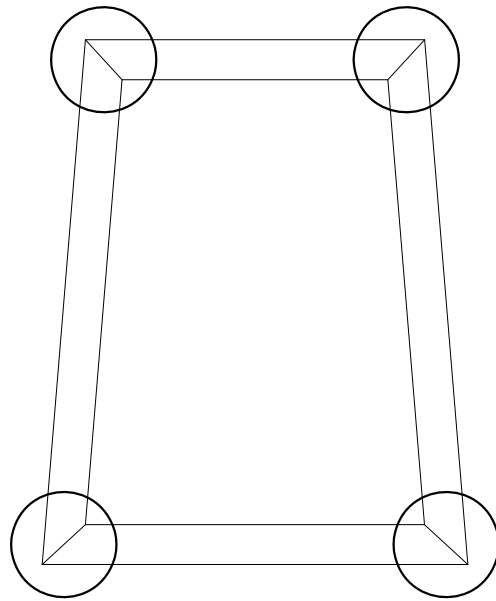
Угловое соединение профилей АУРС.W62.0104 и АУРС.W62.0205 методом обжима

Угловое соединение профилей АУРС.W62.0104 и АУРС.W62.0205 с использованием штифтов 5x10



**!** Перед установкой угловых закладных в камеру профиля нанести одно или двухкомпонентный клей для склеивания алюминиевых конструкций. Обработку профиля АУРС.W62.0205 производить после нарезки в размер.

Угловое соединение профилей АУРС.W62.0101 с использованием шарнирных закладных АУРС.W62.0960-01, АУРС.W62.0960-02 и штифтов 5x10.

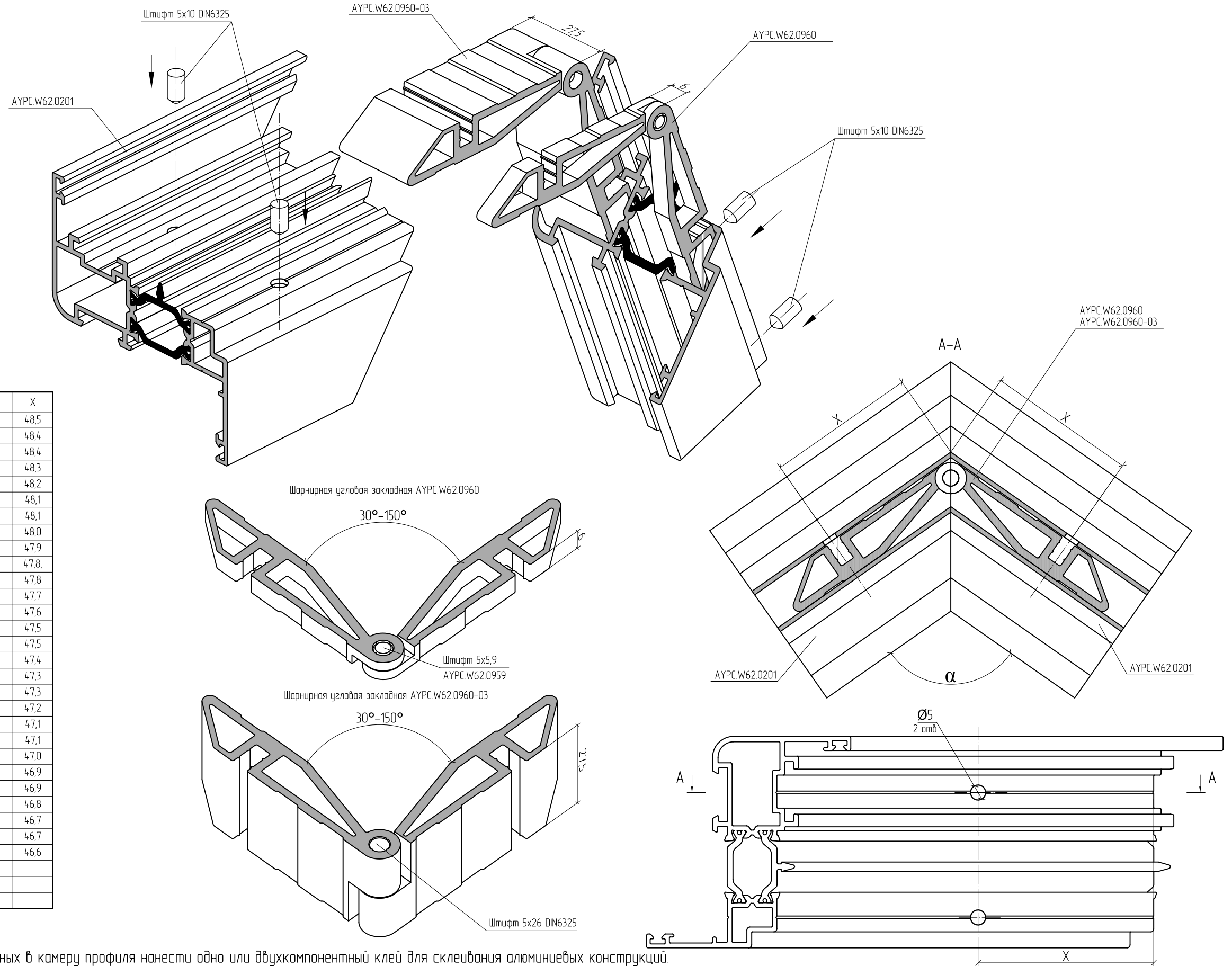
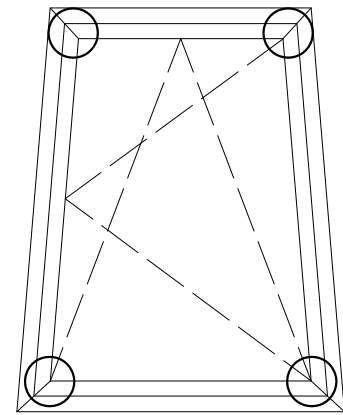


$\alpha$	X	$\alpha$	X	$\alpha$	X	$\alpha$	X
30	71,3	61	56,8	92	51,6	123	48,6
31	70,4	62	56,6	93	51,5	124	48,5
32	69,6	63	56,4	94	51,4	125	48,4
33	68,8	64	56,1	95	51,2	126	48,3
34	68,1	65	55,9	96	51,1	127	48,3
35	67,3	66	55,7	97	51,0	128	48,2
36	66,7	67	55,5	98	50,9	129	48,1
37	66,0	68	55,3	99	50,8	130	48,0
38	65,4	69	55,1	100	50,7	131	48,0
39	64,9	70	54,9	101	50,6	132	47,9
40	64,3	71	54,7	102	50,5	133	47,8
41	63,8	72	54,5	103	50,4	134	47,7
42	63,3	73	54,3	104	50,3	135	47,7
43	62,8	74	54,2	105	50,2	136	47,6
44	62,4	75	54,0	106	50,1	137	47,5
45	61,9	76	53,8	107	50,0	138	47,4
46	61,5	77	53,7	108	49,9	139	47,4
47	61,1	78	53,5	109	49,8	140	47,3
48	60,7	79	53,4	110	49,7	141	47,2
49	60,4	80	53,2	111	49,6	142	47,2
50	60,0	81	53,1	112	49,5	143	47,1
51	59,7	82	52,9	113	49,4	144	47,0
52	59,3	83	52,8	114	49,3	145	47,0
53	59,0	84	52,6	115	49,2	146	46,9
54	58,7	85	52,5	116	49,2	147	46,8
55	58,4	86	52,4	117	49,1	148	46,7
56	58,1	87	52,2	118	49,0	149	46,7
57	57,9	88	52,1	119	48,9	150	46,6
58	57,6	89	52,0	120	48,8		
59	57,3	90	51,8	121	48,7		
60	57,1	91	51,7	122	48,7		



Перед установкой угловых закладных в камеру профиля нанести одно или двухкомпонентный клей для склеивания алюминиевых конструкций.

Угловое соединение профилей АУРС.W62.0201 с использованием шарнирных закладных АУРС.W62.0960, АУРС.W62.0960-03 и штифтов 5x10.

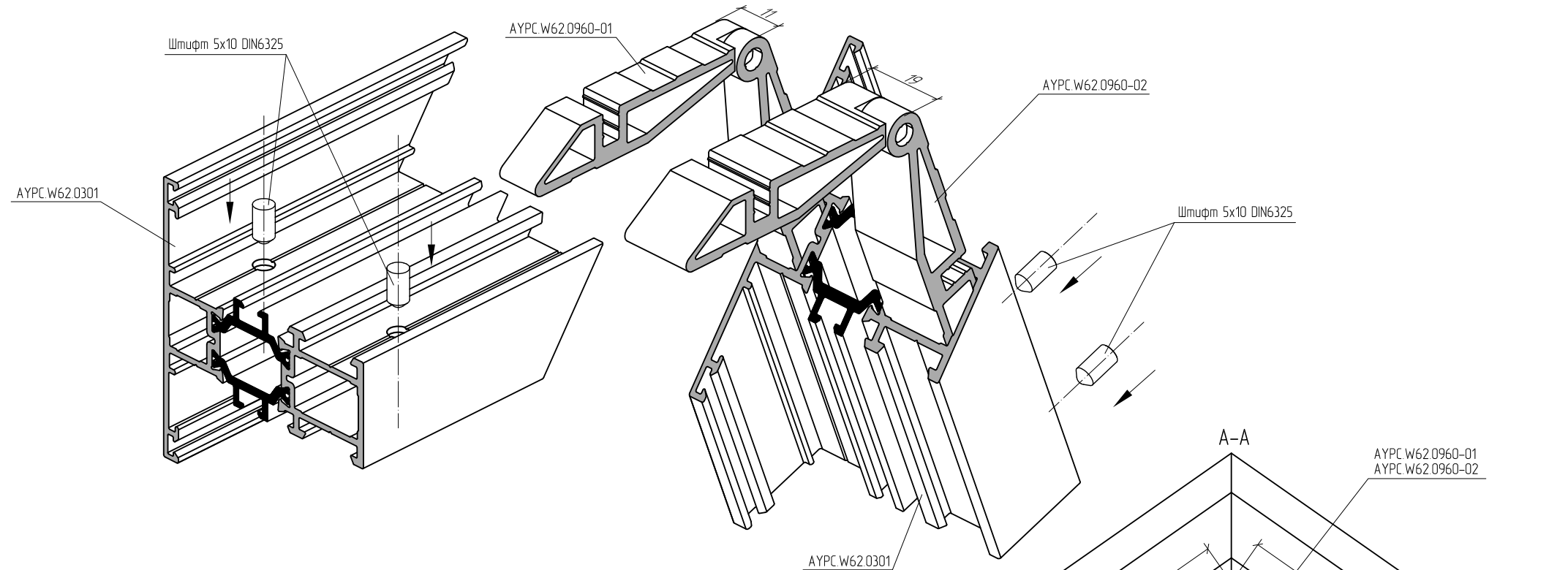
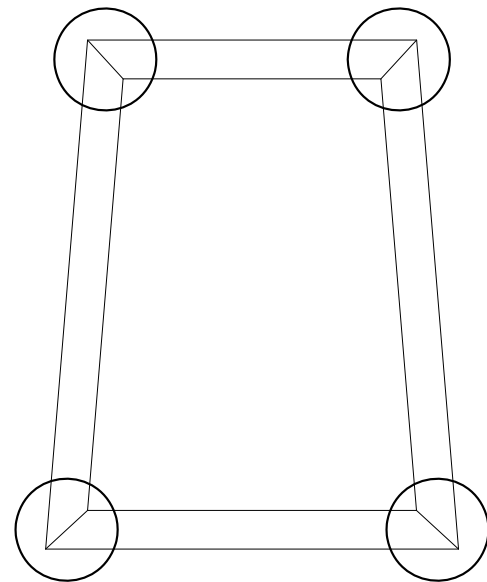


$\alpha$	X	$\alpha$	X	$\alpha$	X	$\alpha$	X
30	71,0	61	56,7	92	51,5	123	48,5
31	70,1	62	56,4	93	51,4	124	48,4
32	69,3	63	56,2	94	51,3	125	48,4
33	68,5	64	56,0	95	51,2	126	48,3
34	67,7	65	55,8	96	51,0	127	48,2
35	67,0	66	55,5	97	50,9	128	48,1
36	66,4	67	55,3	98	50,8	129	48,1
37	65,7	68	55,1	99	50,7	130	48,0
38	65,1	69	54,9	100	50,6	131	47,9
39	64,6	70	54,8	101	50,5	132	47,8
40	64,0	71	54,6	102	50,4	133	47,8
41	63,5	72	54,4	103	50,3	134	47,7
42	63,0	73	54,2	104	50,2	135	47,6
43	62,6	74	54,0	105	50,1	136	47,5
44	62,1	75	53,9	106	50,0	137	47,5
45	61,7	76	53,7	107	49,9	138	47,4
46	61,3	77	53,6	108	49,8	139	47,3
47	60,9	78	53,4	109	49,7	140	47,3
48	60,5	79	53,2	110	49,6	141	47,2
49	60,1	80	53,1	111	49,5	142	47,1
50	59,8	81	52,9	112	49,4	143	47,1
51	59,5	82	52,8	113	49,4	144	47,0
52	59,1	83	52,7	114	49,3	145	46,9
53	58,8	84	52,5	115	49,2	146	46,9
54	58,5	85	52,4	116	49,1	147	46,8
55	58,2	86	52,2	117	49,0	148	46,7
56	57,9	87	52,1	118	48,9	149	46,7
57	57,7	88	52,0	119	48,8	150	46,6
58	57,4	89	51,9	120	48,8		
59	57,1	90	51,7	121	48,7		
60	56,9	91	51,6	122	48,6		



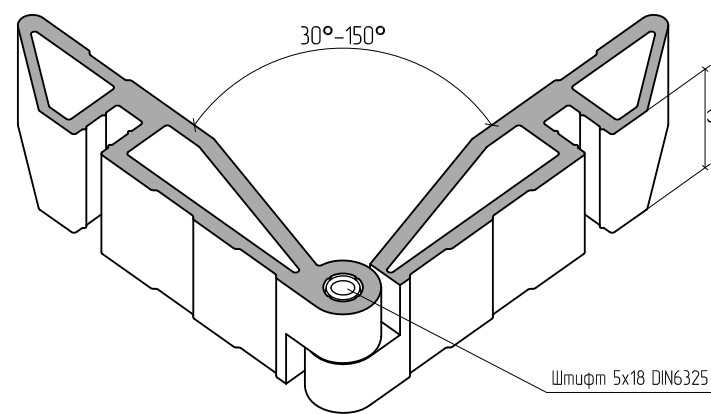
Перед установкой угловых закладных в камеру профиля нанести одно или двухкомпонентный клей для склеивания алюминиевых конструкций.

Угловое соединение профилей АУРС.W62.0301 с использованием шарнирных закладных АУРС.W62.0960-01, АУРС.W62.0960-02 и штифтов 5x10.



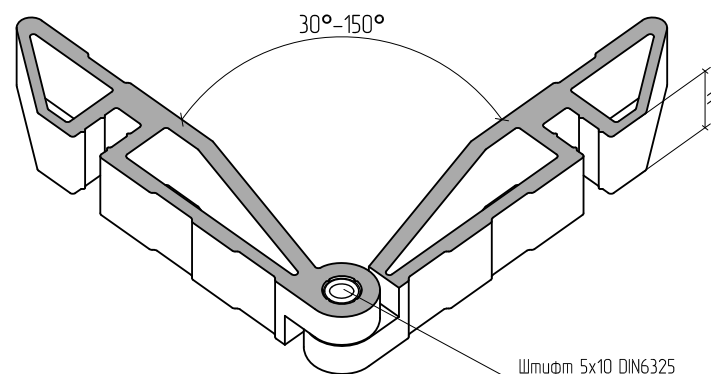
α	X	α	X	α	X	α	X
30	71,3	61	56,8	92	51,6	123	48,6
31	70,4	62	56,6	93	51,5	124	48,5
32	69,6	63	56,4	94	51,4	125	48,4
33	68,8	64	56,1	95	51,2	126	48,3
34	68,1	65	55,9	96	51,1	127	48,3
35	67,3	66	55,7	97	51,0	128	48,2
36	66,7	67	55,5	98	50,9	129	48,1
37	66,0	68	55,3	99	50,8	130	48,0
38	65,4	69	55,1	100	50,7	131	48,0
39	64,9	70	54,9	101	50,6	132	47,9
40	64,3	71	54,7	102	50,5	133	47,8
41	63,8	72	54,5	103	50,4	134	47,7
42	63,3	73	54,3	104	50,3	135	47,7
43	62,8	74	54,2	105	50,2	136	47,6
44	62,4	75	54,0	106	50,1	137	47,5
45	61,9	76	53,8	107	50,0	138	47,4
46	61,5	77	53,7	108	49,9	139	47,4
47	61,1	78	53,5	109	49,8	140	47,3
48	60,7	79	53,4	110	49,7	141	47,2
49	60,4	80	53,2	111	49,6	142	47,2
50	60,0	81	53,1	112	49,5	143	47,1
51	59,7	82	52,9	113	49,4	144	47,0
52	59,3	83	52,8	114	49,3	145	47,0
53	59,0	84	52,6	115	49,2	146	46,9
54	58,7	85	52,5	116	49,2	147	46,8
55	58,4	86	52,4	117	49,1	148	46,7
56	58,1	87	52,2	118	49,0	149	46,7
57	57,9	88	52,1	119	48,9	150	46,6
58	57,6	89	52,0	120	48,8		
59	57,3	90	51,8	121	48,7		
60	57,1	91	51,7	122	48,7		

Шарнирная угловая закладная АУРС.W62.0960-01

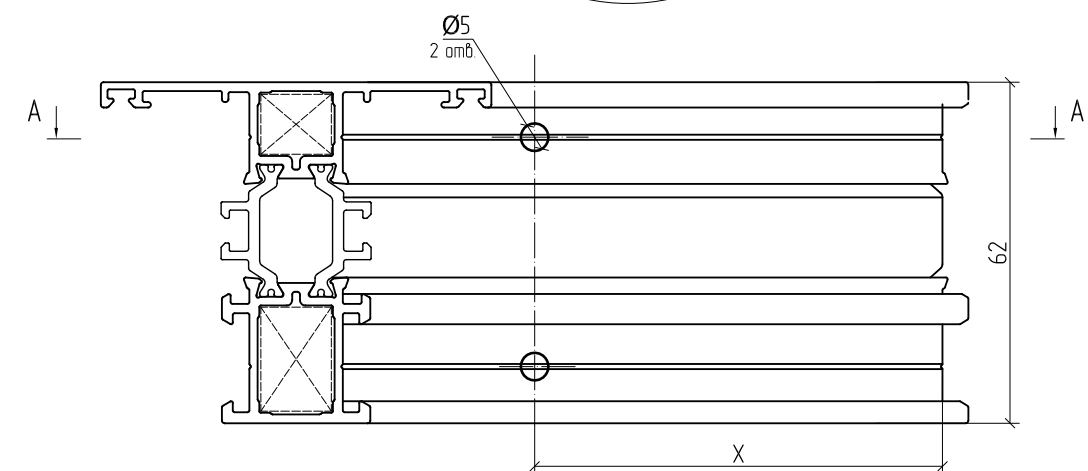
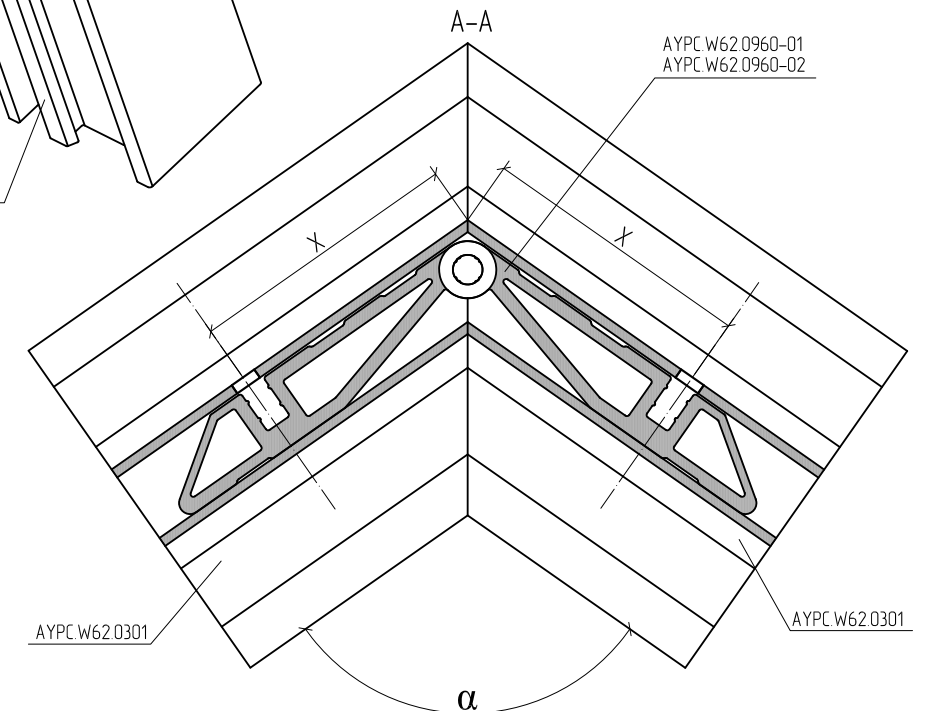


Штифт 5x18 DIN6325

Шарнирная угловая закладная АУРС.W62.0960-02



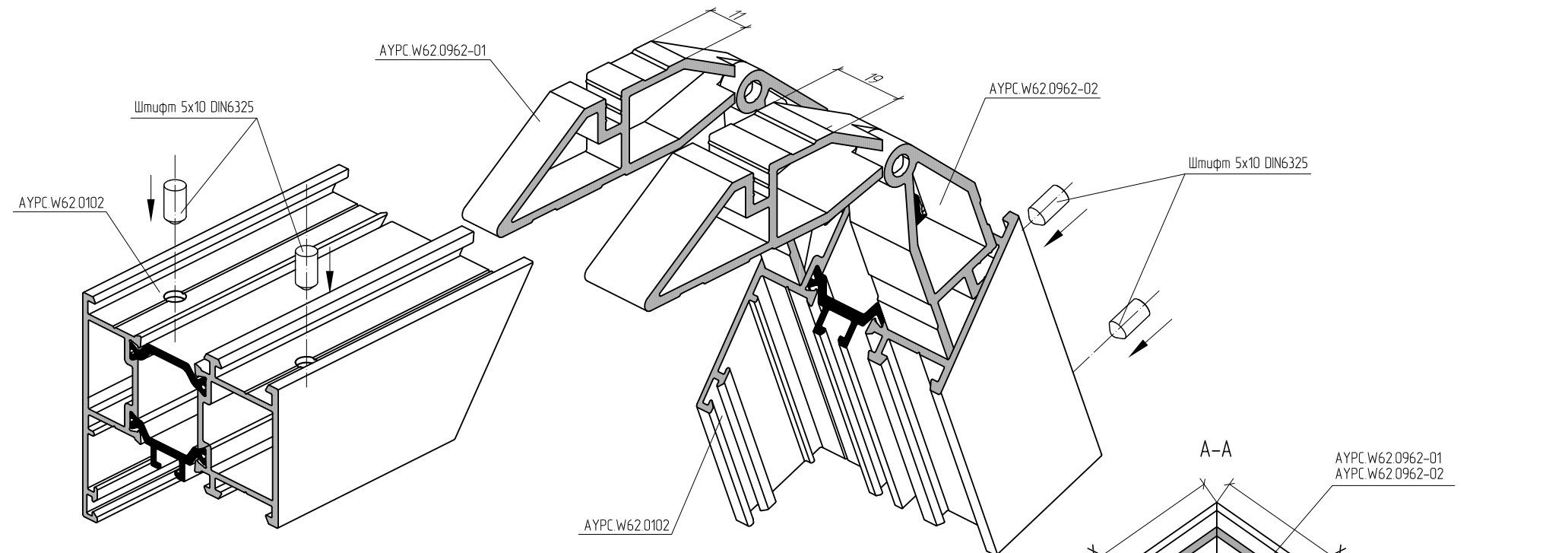
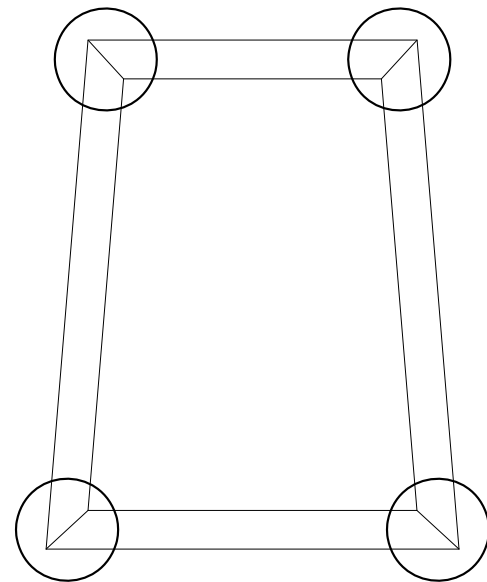
Штифт 5x10 DIN6325



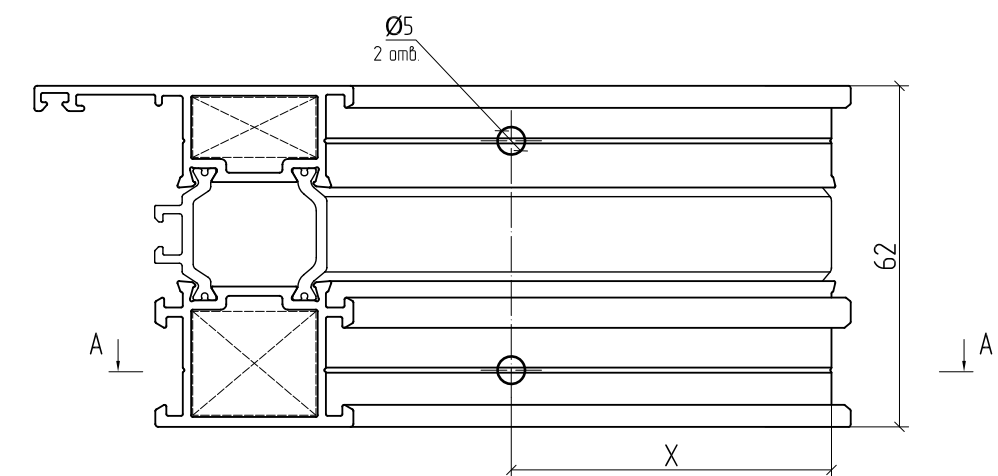
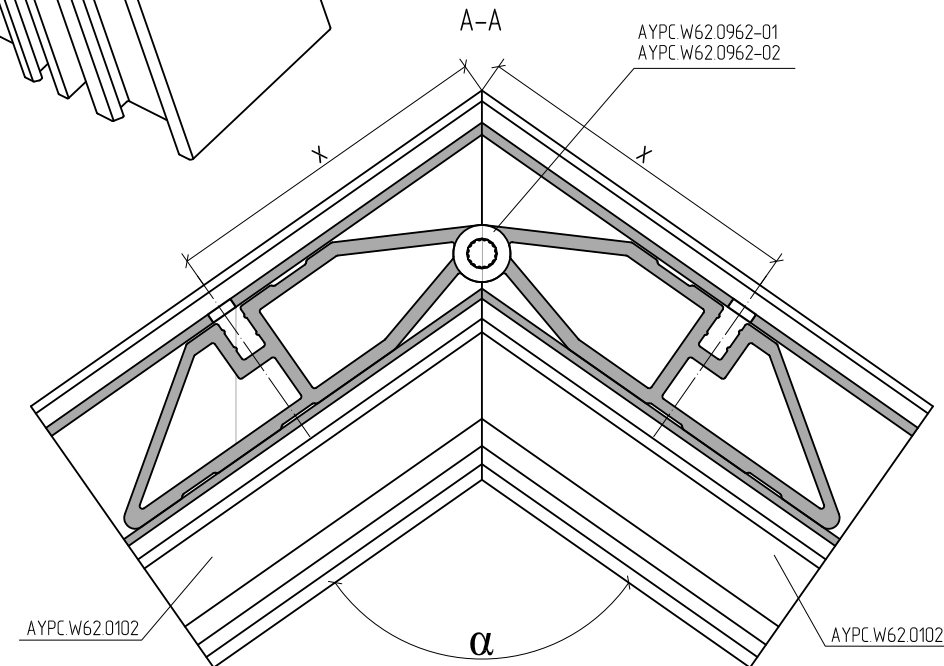
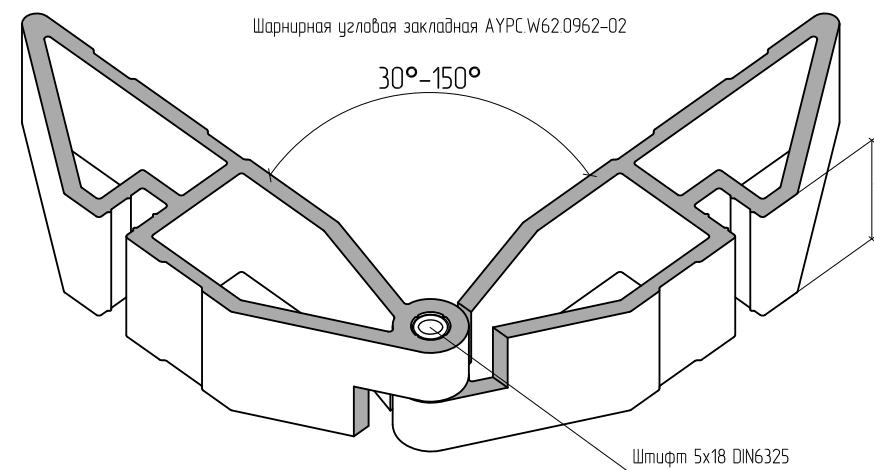
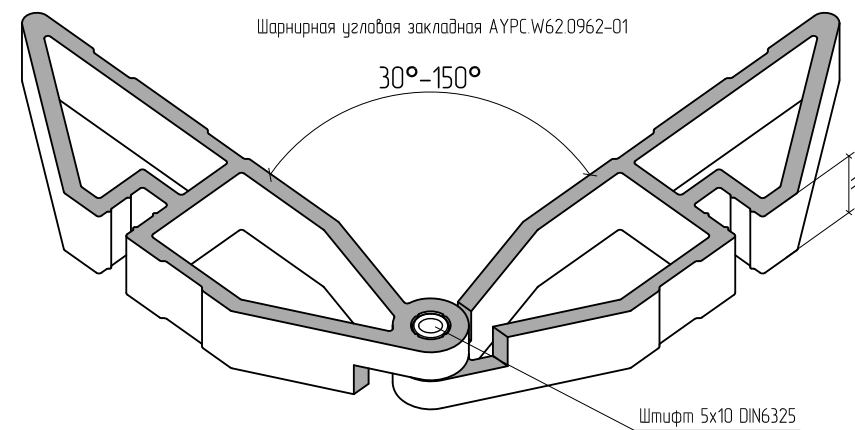
Перед установкой угловых закладных в камеру профиля нанести одно или двухкомпонентный клей для склеивания алюминиевых конструкций.



Угловое соединение профилей АУРС.W62.0102 с использованием шарнирных закладных АУРС.W62.0962-01, АУРС.W62.0962-02 и штифтов 5х10.

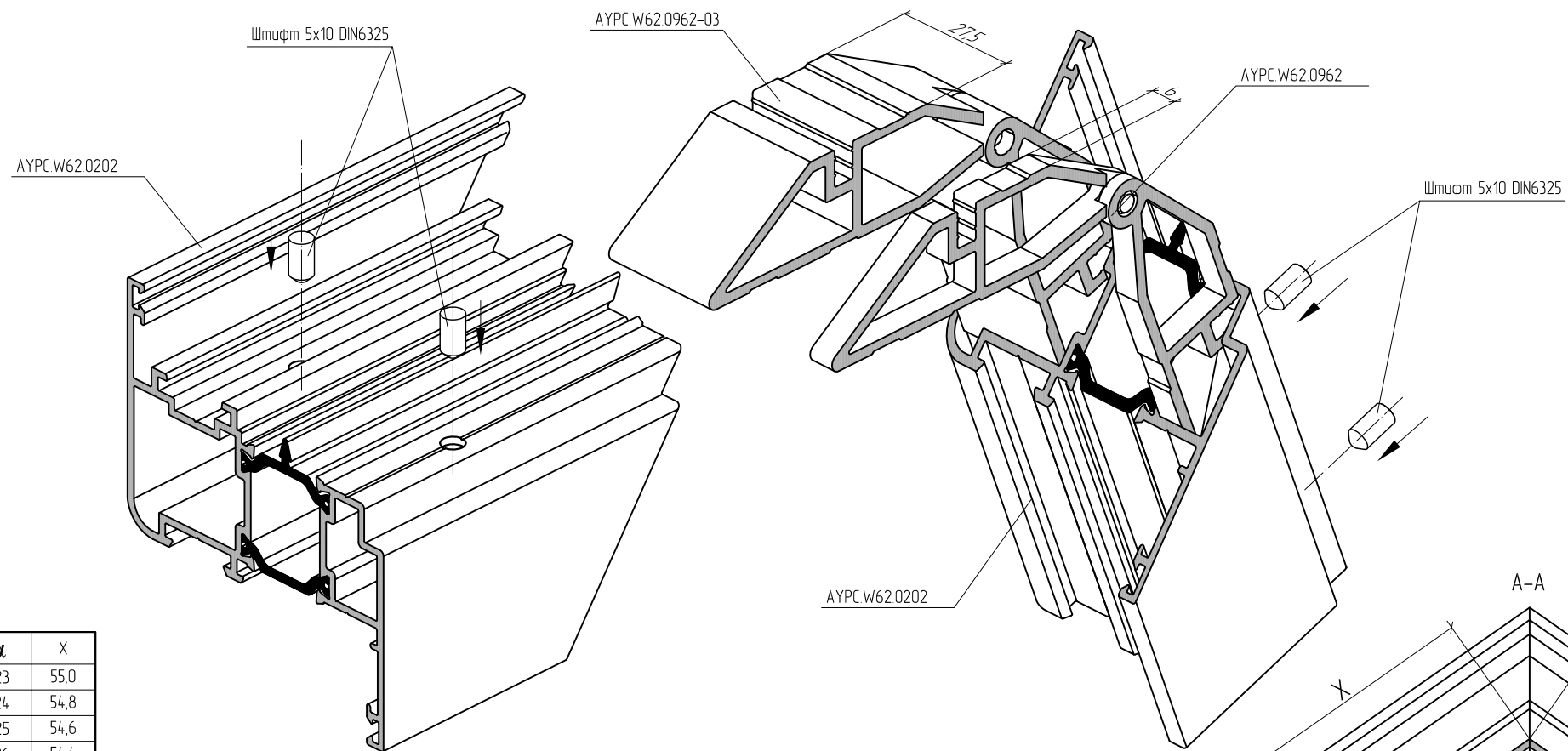
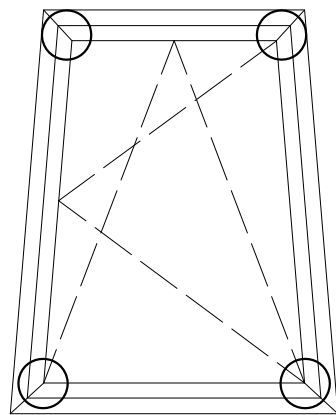


$\alpha$	X	$\alpha$	X	$\alpha$	X	$\alpha$	X
30	115,0	61	76,7	92	62,9	123	54,9
31	112,6	62	76,1	93	62,6	124	54,7
32	110,4	63	75,4	94	62,3	125	54,5
33	108,3	64	74,9	95	62,0	126	54,3
34	106,3	65	74,3	96	61,7	127	54,1
35	104,5	66	73,7	97	61,4	128	53,9
36	102,7	67	73,2	98	61,1	129	53,7
37	101,0	68	72,6	99	60,8	130	53,5
38	99,4	69	72,1	100	60,5	131	53,3
39	97,9	70	71,6	101	60,2	132	53,1
40	96,5	71	71,1	102	60,0	133	52,9
41	95,1	72	70,6	103	59,7	134	52,7
42	93,8	73	70,2	104	59,4	135	52,5
43	92,5	74	69,7	105	59,2	136	52,3
44	91,3	75	69,3	106	58,9	137	52,1
45	90,2	76	68,8	107	58,6	138	51,9
46	89,1	77	68,4	108	58,4	139	51,7
47	88,0	78	68,0	109	58,1	140	51,6
48	87,0	79	67,6	110	57,9	141	51,4
49	86,0	80	67,2	111	57,6	142	51,2
50	85,1	81	66,8	112	57,4	143	51,0
51	84,2	82	66,4	113	57,2	144	50,8
52	83,3	83	66,0	114	56,9	145	50,6
53	82,5	84	65,6	115	56,7	146	50,5
54	81,7	85	65,3	116	56,5	147	50,3
55	80,9	86	64,9	117	56,2	148	50,1
56	80,1	87	64,6	118	56,0	149	49,9
57	79,4	88	64,2	119	55,8	150	49,7
58	78,7	89	63,9	120	55,6		
59	78,0	90	63,5	121	55,4		
60	77,3	91	63,2	122	55,1		

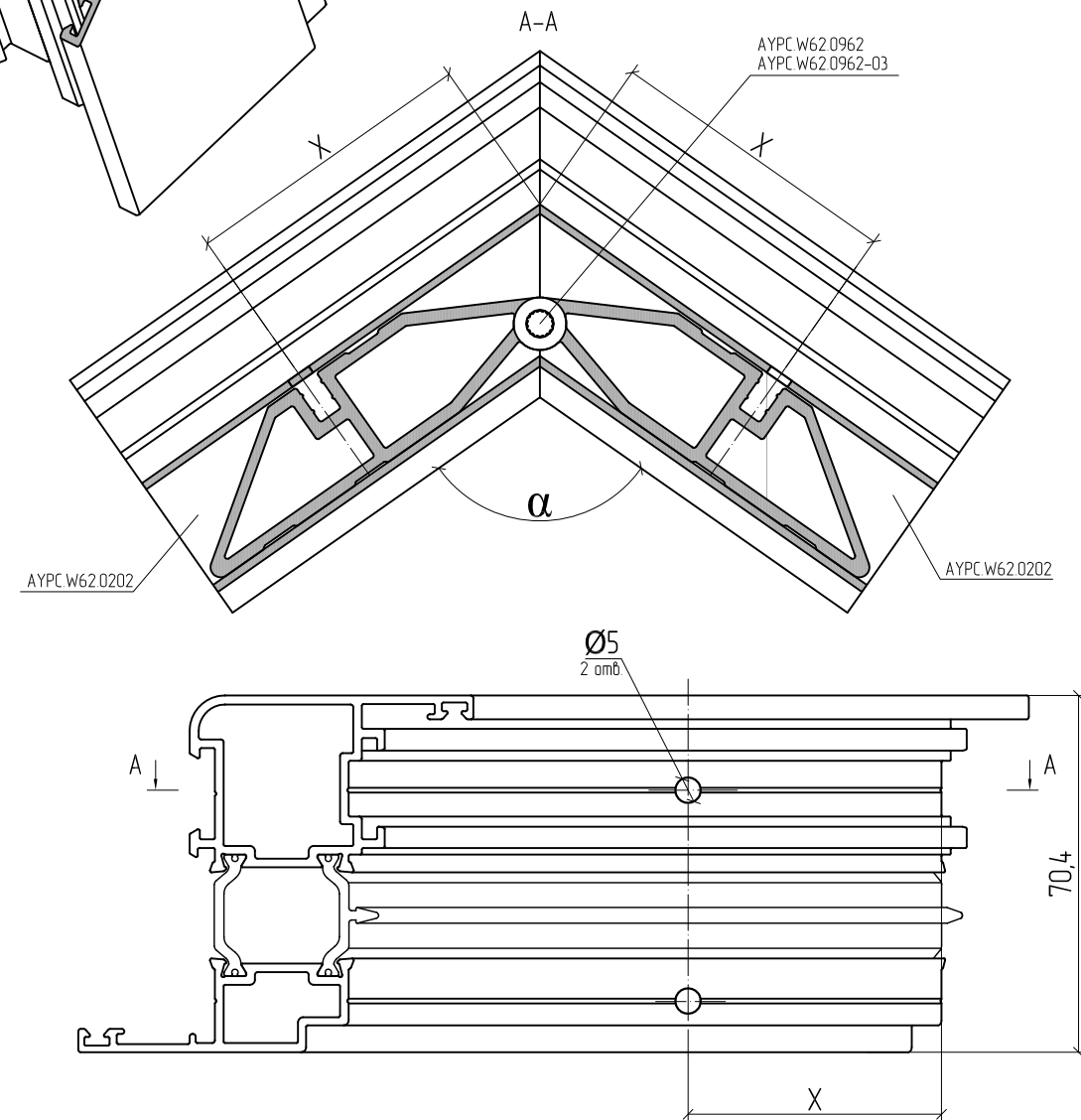
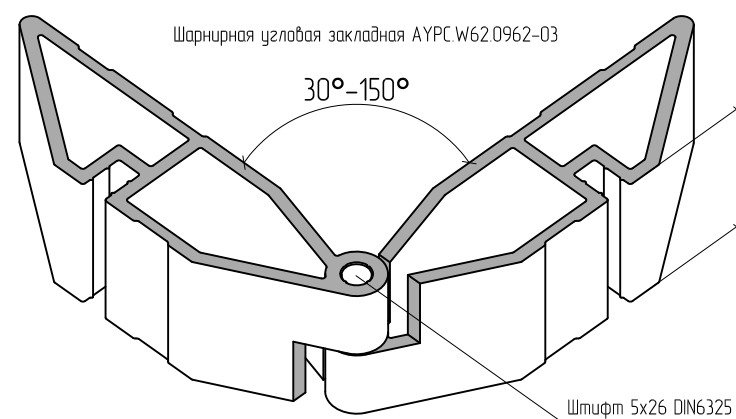
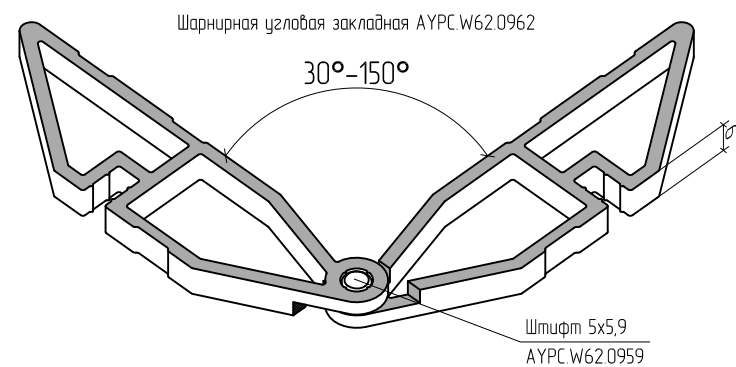


Перед установкой угловых закладных в камеру профиля нанести одно или двухкомпонентный клей для склеивания алюминиевых конструкций.

Угловое соединение профилей АУРС.W62.0202 с использованием шарнирных закладных АУРС.W62.0962, АУРС.W62.0962-03 и штифтов 5x10.

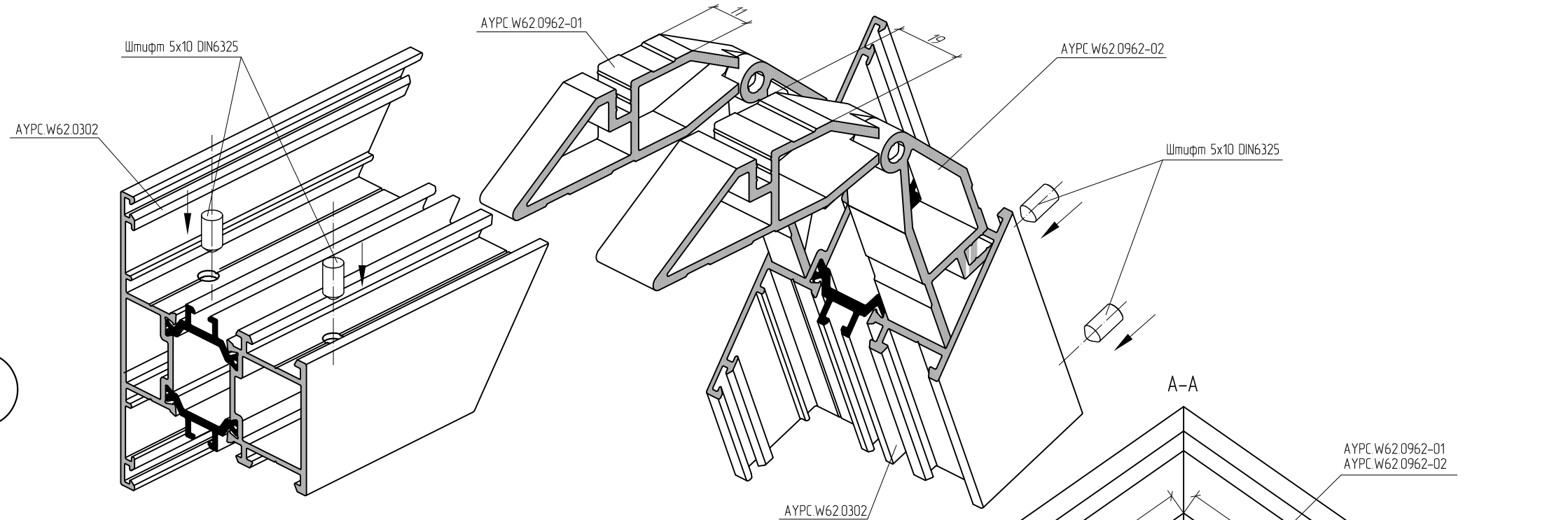
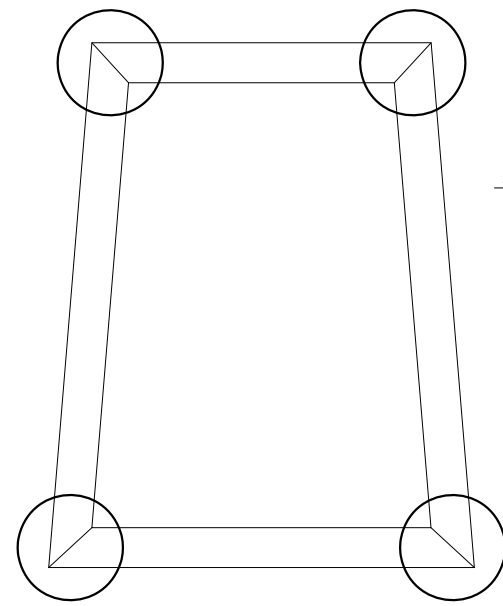


$\alpha$	X	$\alpha$	X	$\alpha$	X	$\alpha$	X
30	115,8	61	77,0	92	63,1	123	55,0
31	113,4	62	76,4	93	62,8	124	54,8
32	111,1	63	75,8	94	62,5	125	54,6
33	109,0	64	75,2	95	62,1	126	54,4
34	107,0	65	74,6	96	61,8	127	54,2
35	105,1	66	74,0	97	61,5	128	54,0
36	130,3	67	73,5	98	61,3	129	53,8
37	101,6	68	72,9	99	61,0	130	53,6
38	100,0	69	72,4	100	60,7	131	53,4
39	98,5	70	71,9	101	60,4	132	53,2
40	97,0	71	71,4	102	60,1	133	53,0
41	95,6	72	70,9	103	59,8	134	52,8
42	94,3	73	70,4	104	59,6	135	52,6
43	93,0	74	70,0	105	59,3	136	52,4
44	91,8	75	69,5	106	59,0	137	52,2
45	90,7	76	69,1	107	58,8	138	52,0
46	89,6	77	68,6	108	58,5	139	51,8
47	88,5	78	68,2	109	58,3	140	51,6
48	87,5	79	67,8	110	58,0	141	51,4
49	86,5	80	67,4	111	57,8	142	51,3
50	85,5	81	67,0	112	57,5	143	51,1
51	84,6	82	66,6	113	57,3	144	50,9
52	83,7	83	66,2	114	57,1	145	50,7
53	82,9	84	65,8	115	56,8	146	50,5
54	82,1	85	65,5	116	56,6	147	50,3
55	81,3	86	65,1	117	56,4	148	50,2
56	80,5	87	64,8	118	56,1	149	50,0
57	79,8	88	64,4	119	55,9	150	49,8
58	79,0	89	64,1	120	55,7		
59	78,4	90	63,7	121	55,5		
60	77,7	91	63,4	122	55,3		

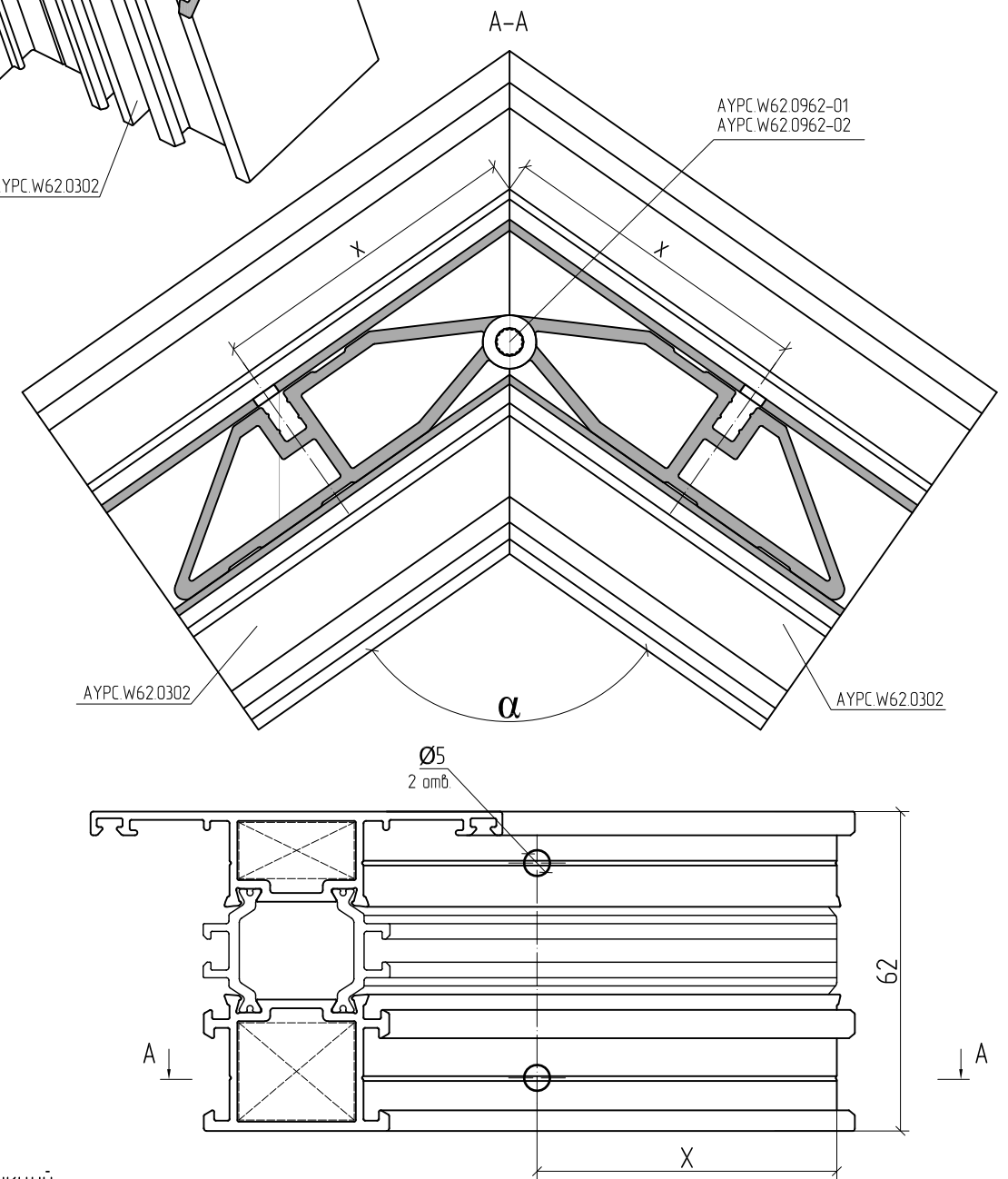
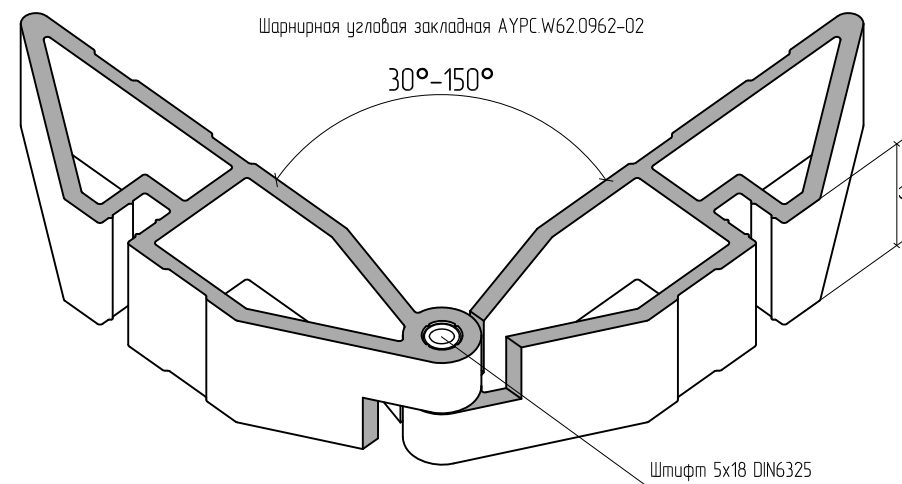
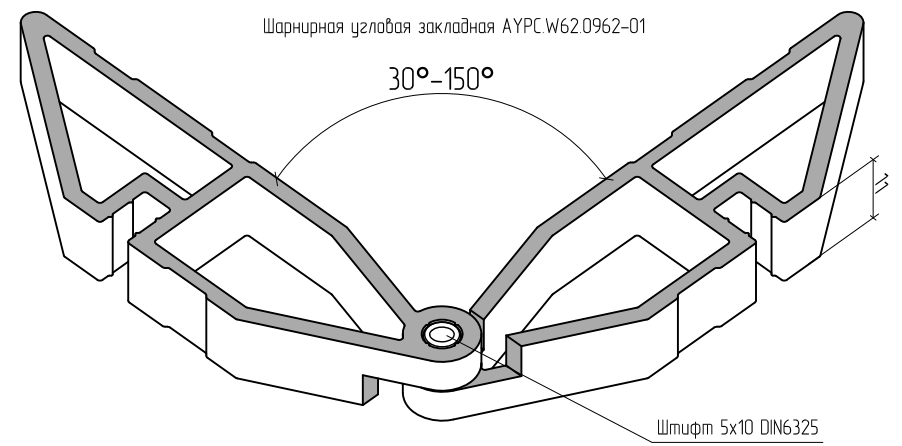


Перед установкой угловых закладных в камеру профиля нанести одно или двухкомпонентный клей для склеивания алюминиевых конструкций.

Угловое соединение профилей АУРС.W62.0302 с использованием шарнирных закладных АУРС.W62.0962-01, АУРС.W62.0962-02 и штифтов 5x10.

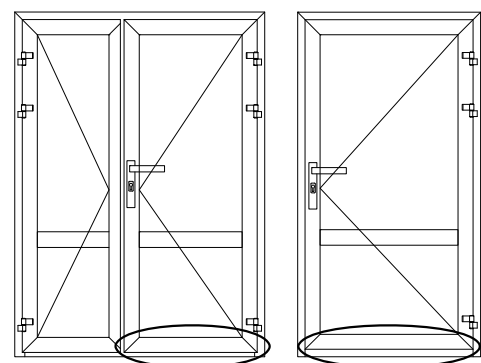


$\alpha$	X	$\alpha$	X	$\alpha$	X	$\alpha$	X
30	115,0	61	76,7	92	62,9	123	54,9
31	112,6	62	76,1	93	62,6	124	54,7
32	110,4	63	75,4	94	62,3	125	54,5
33	108,3	64	74,9	95	62,0	126	54,3
34	106,3	65	74,3	96	61,7	127	54,1
35	104,5	66	73,7	97	61,4	128	53,9
36	102,7	67	73,2	98	61,1	129	53,7
37	101,0	68	72,6	99	60,8	130	53,5
38	99,4	69	72,1	100	60,5	131	53,3
39	97,9	70	71,6	101	60,2	132	53,1
40	96,5	71	71,1	102	60,0	133	52,9
41	95,1	72	70,6	103	59,7	134	52,7
42	93,8	73	70,2	104	59,4	135	52,5
43	92,5	74	69,7	105	59,2	136	52,3
44	91,3	75	69,3	106	58,9	137	52,1
45	90,2	76	68,8	107	58,6	138	51,9
46	89,1	77	68,4	108	58,4	139	51,7
47	88,0	78	68,0	109	58,1	140	51,6
48	87,0	79	67,6	110	57,9	141	51,4
49	86,0	80	67,2	111	57,6	142	51,2
50	85,1	81	66,8	112	57,4	143	51,0
51	84,2	82	66,4	113	57,2	144	50,8
52	83,3	83	66,0	114	56,9	145	50,6
53	82,5	84	65,6	115	56,7	146	50,5
54	81,7	85	65,3	116	56,5	147	50,3
55	80,9	86	64,9	117	56,2	148	50,1
56	80,1	87	64,6	118	56,0	149	49,9
57	79,4	88	64,2	119	55,8	150	49,7
58	78,7	89	63,9	120	55,6		
59	78,0	90	63,5	121	55,4		
60	77,3	91	63,2	122	55,1		



Перед установкой угловых закладных в камеру профиля нанести одно или двухкомпонентный клей для склеивания алюминиевых конструкций.

Обработка и сборка профилей нижней части активной створки. Двупольная и однопольная дверь открыванием наружу



Обработка профилей АУРС С48.0618 и АУРС W62.0204 под установку 3,9x25 DIN7981

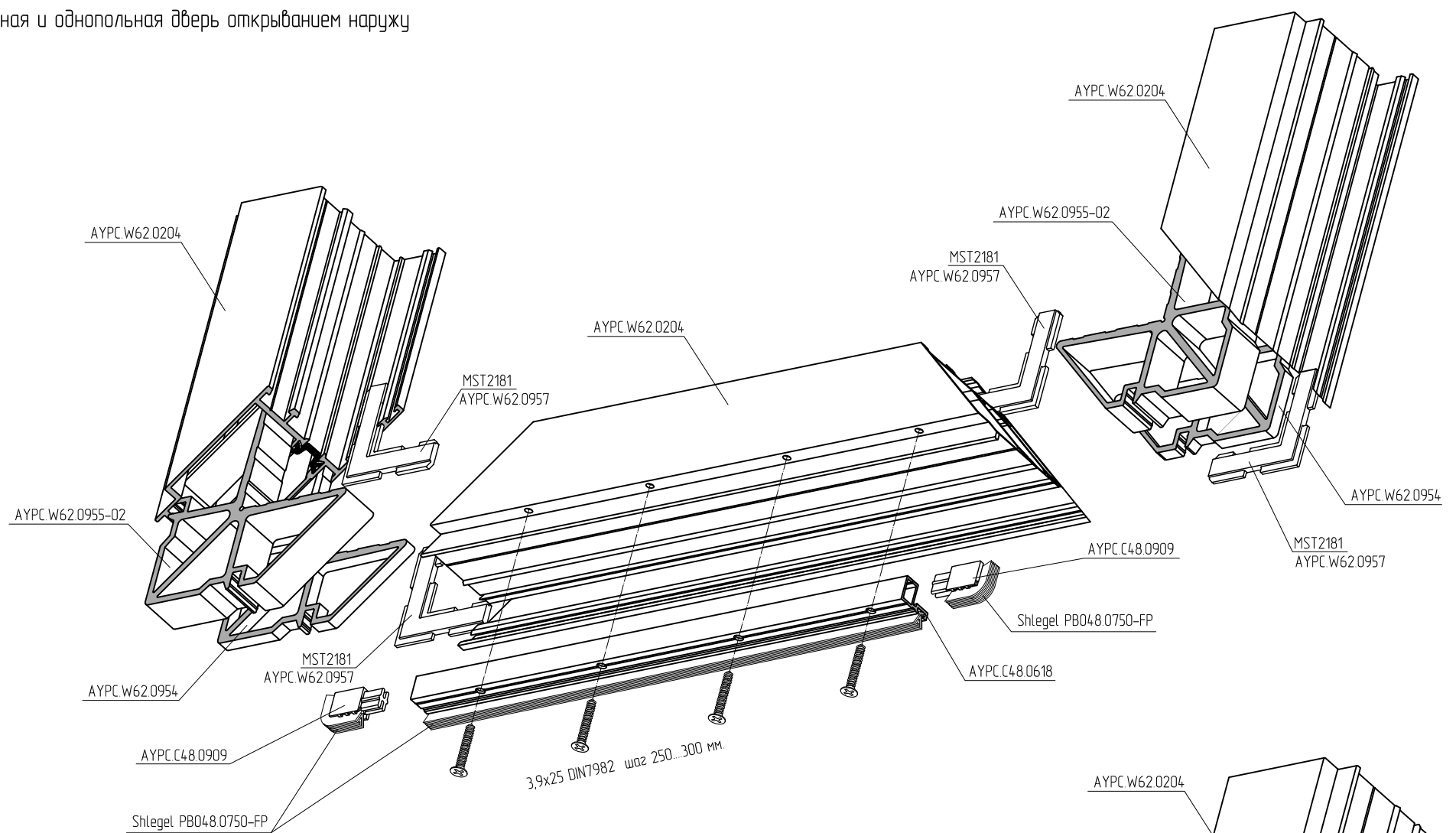
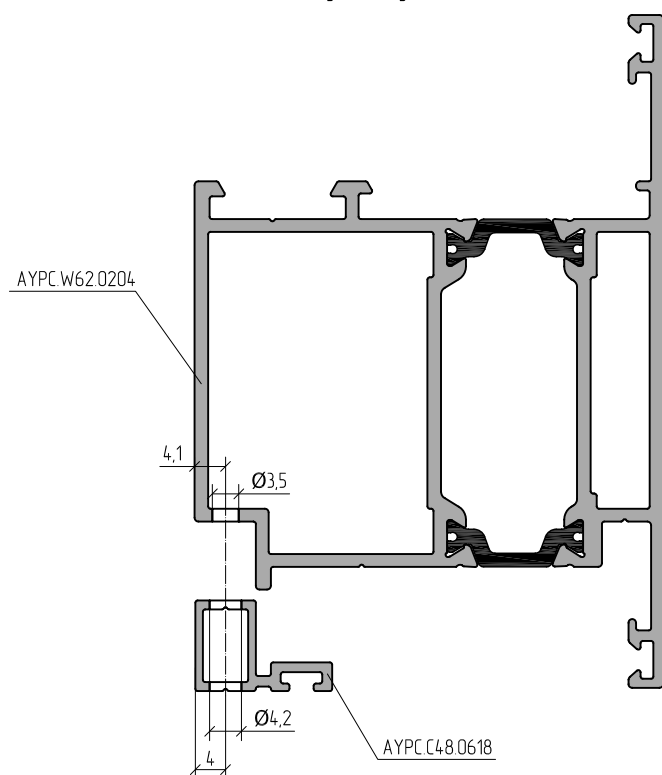
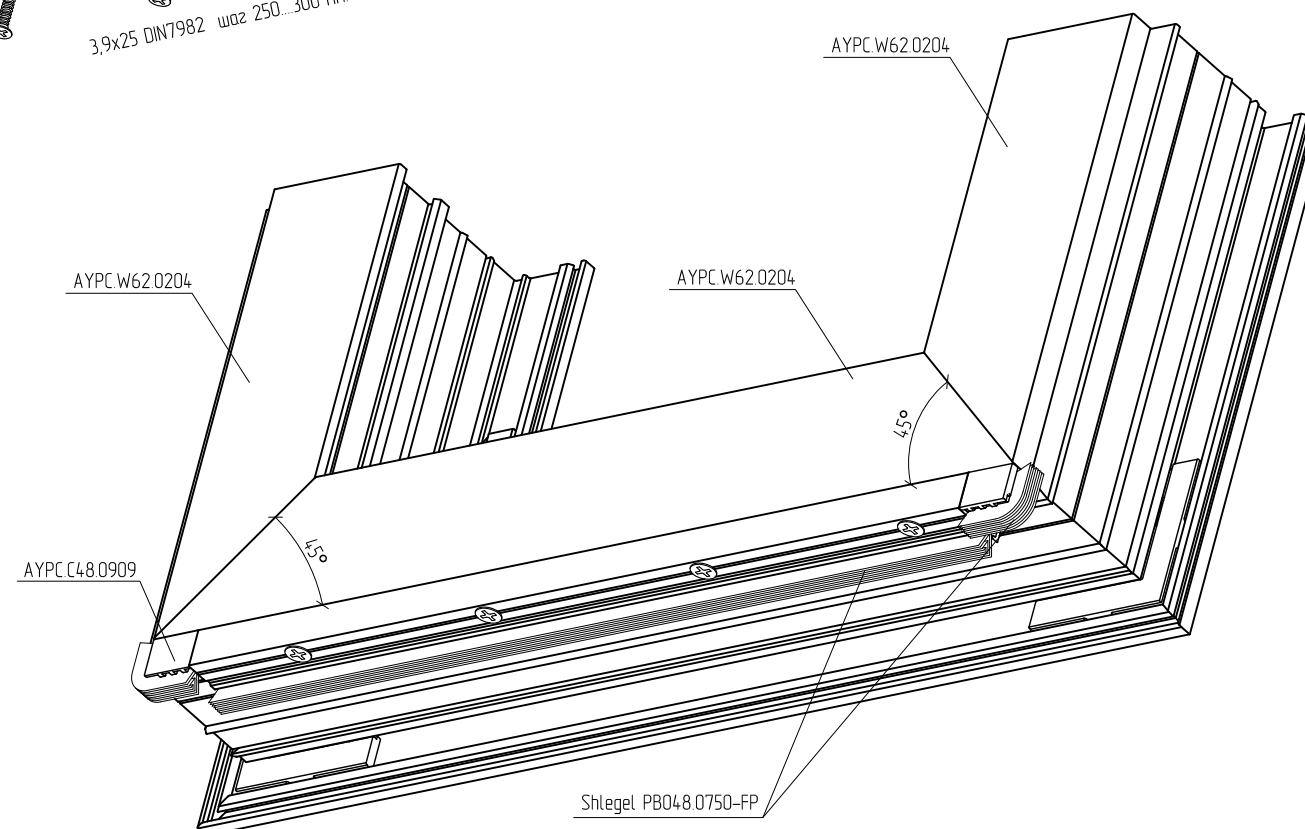
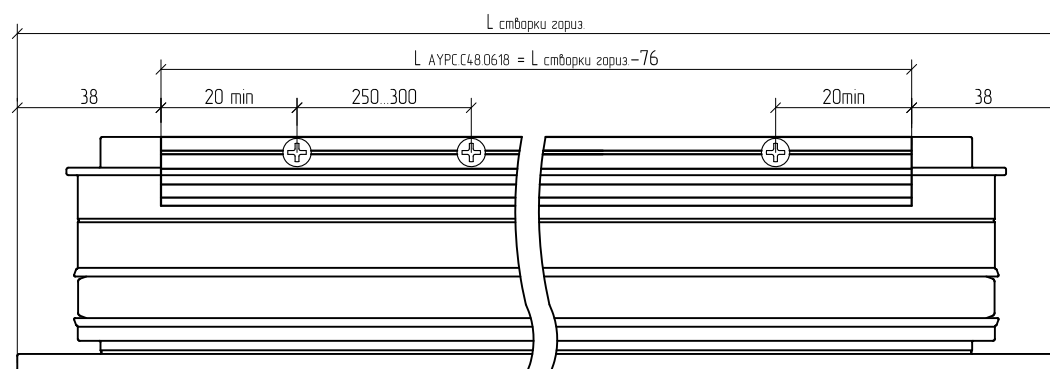
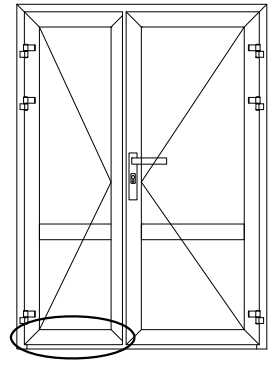


Схема установки профиля АУРС С48.0618.



Обработка и сборка профилей нижней части пассивной створки. Двупольная дверь открыванием наружу. Без применения профиля штупля



Обработка профилей АУРС С48.0618 и АУРС W62.0204 под установку 3,9x25 DIN 7981

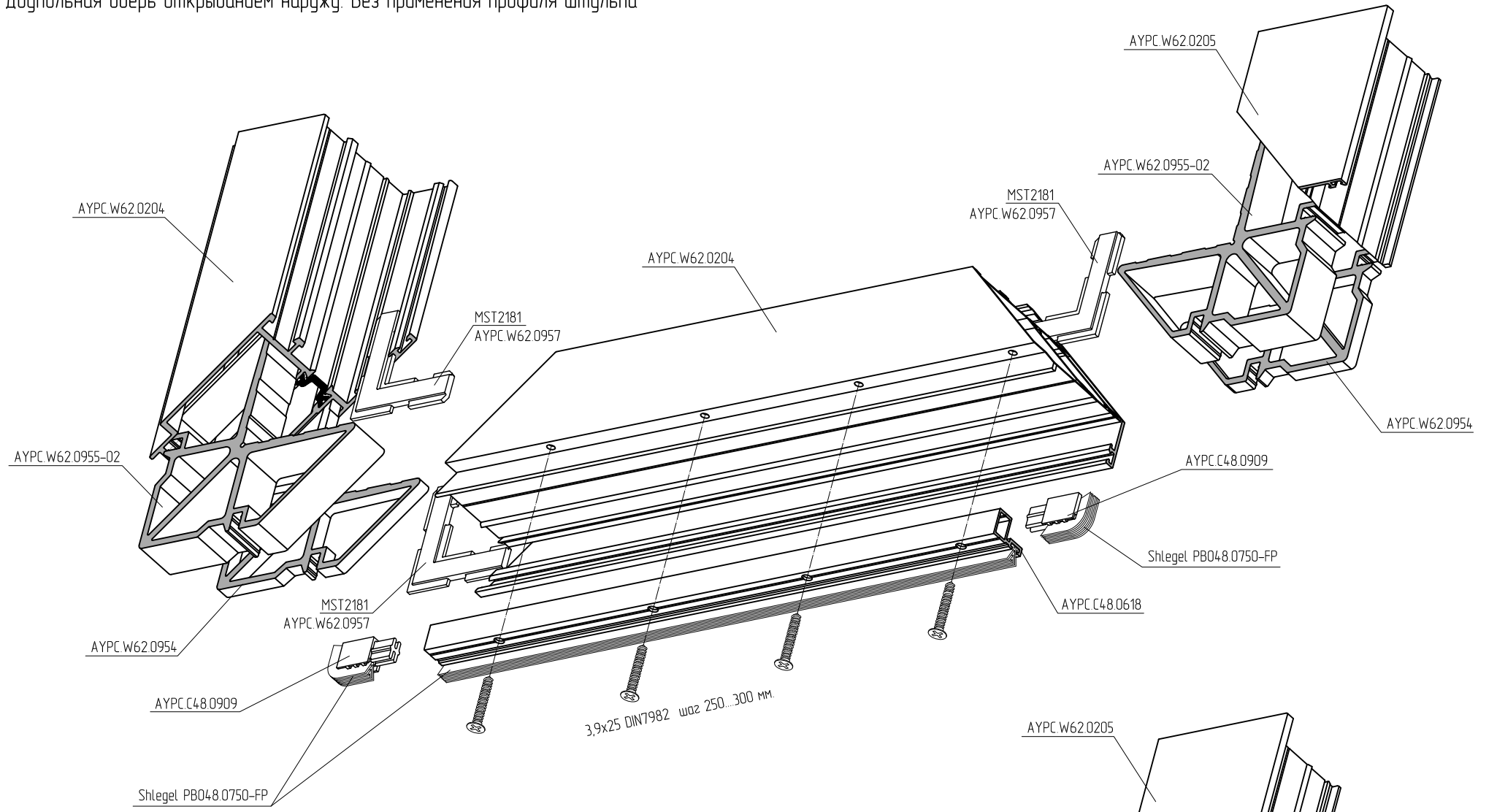
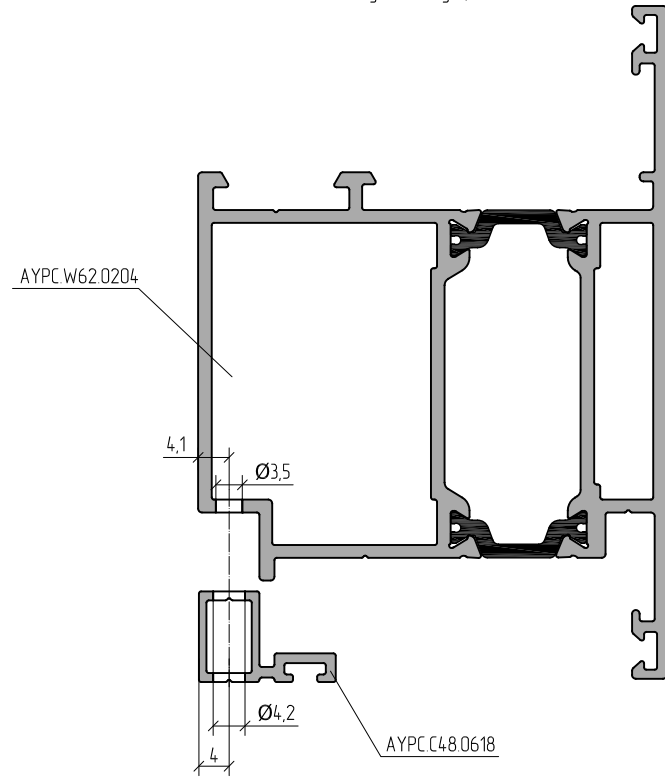
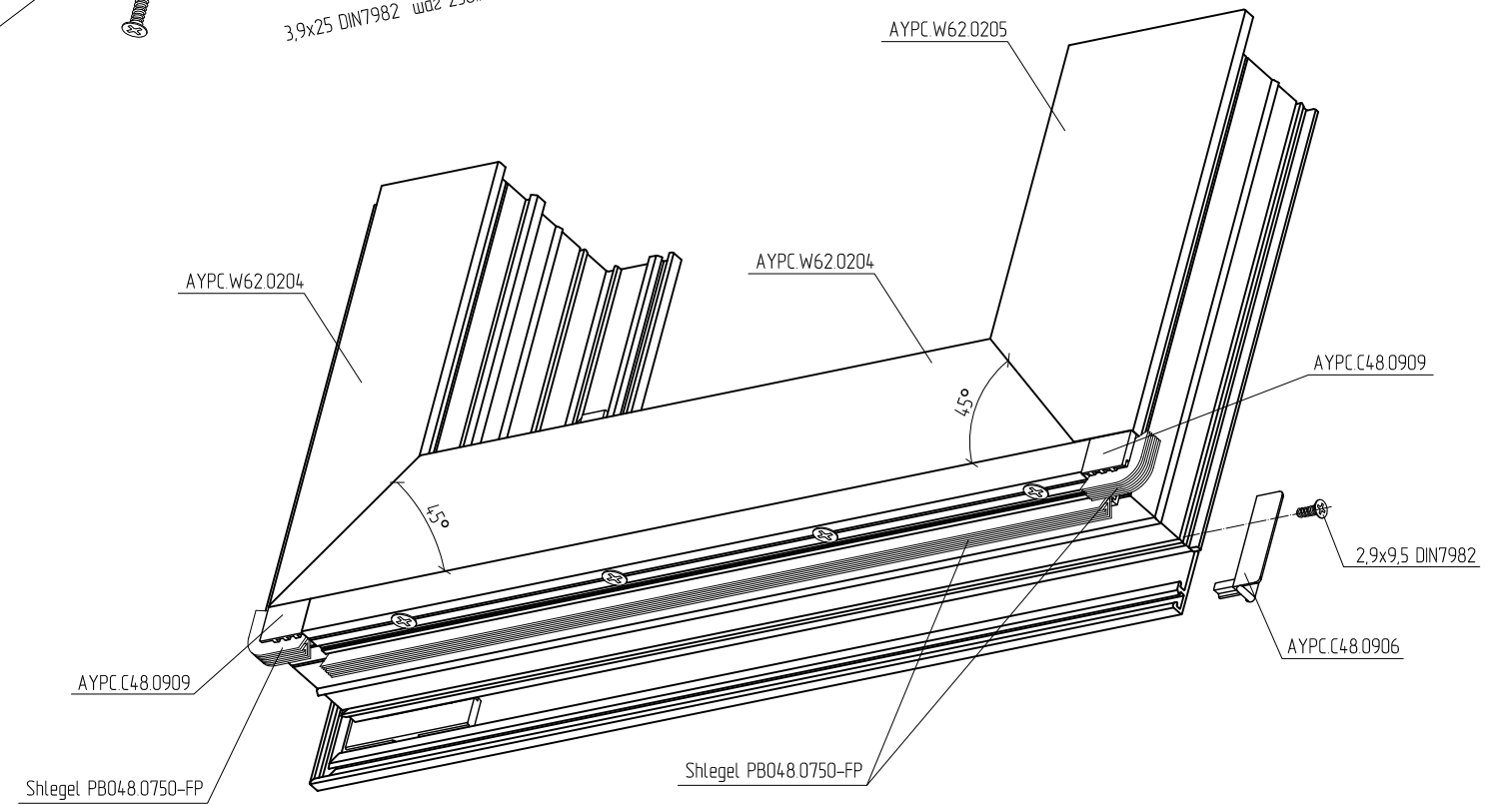
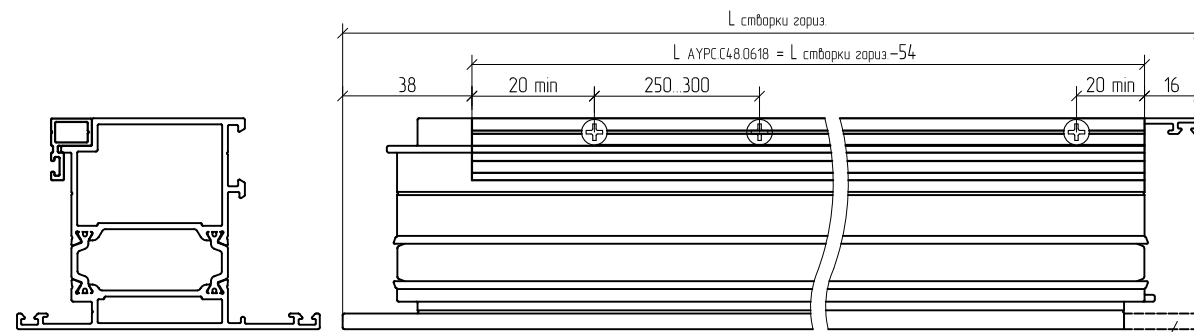


Схема установки профиля АУРС С48.0618



Обработку профилей АУРС.W62.0204 и АУРС.W62.0205 производить после нарезки в размер.

Обработка и сборка профилей нижней части активной створки. Двупольная и однополюсная дверь с цоколем открыванием наружу

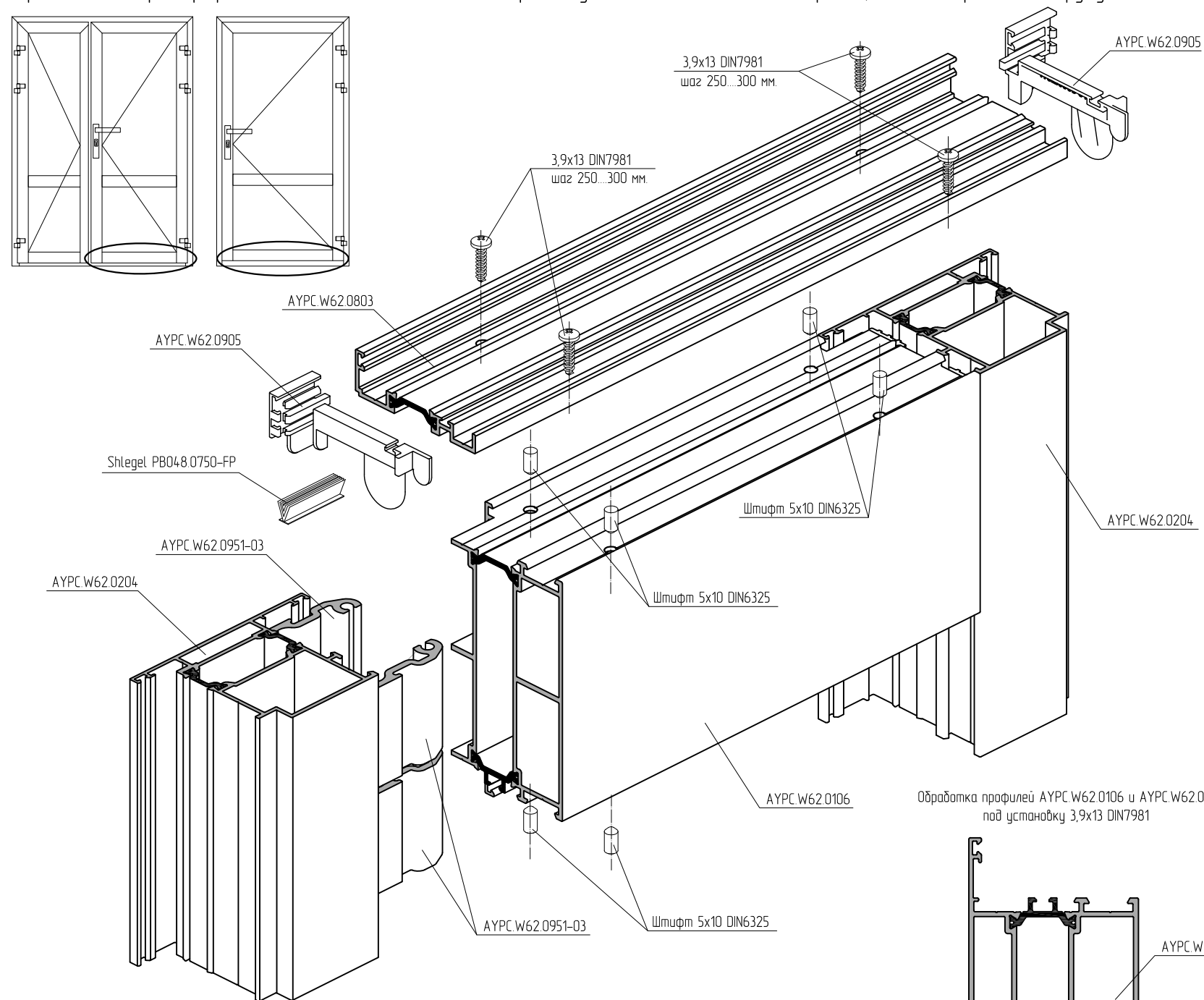


Схема установки профиля АYPС.W62.0803

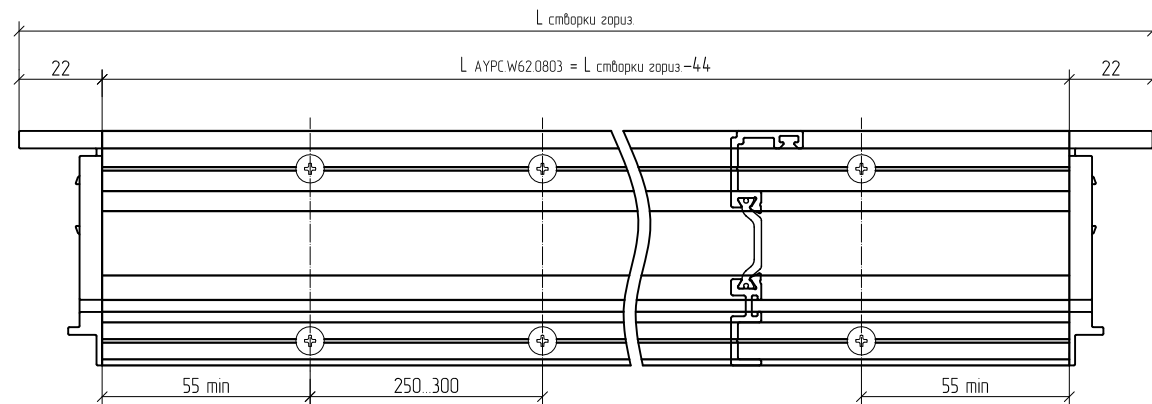
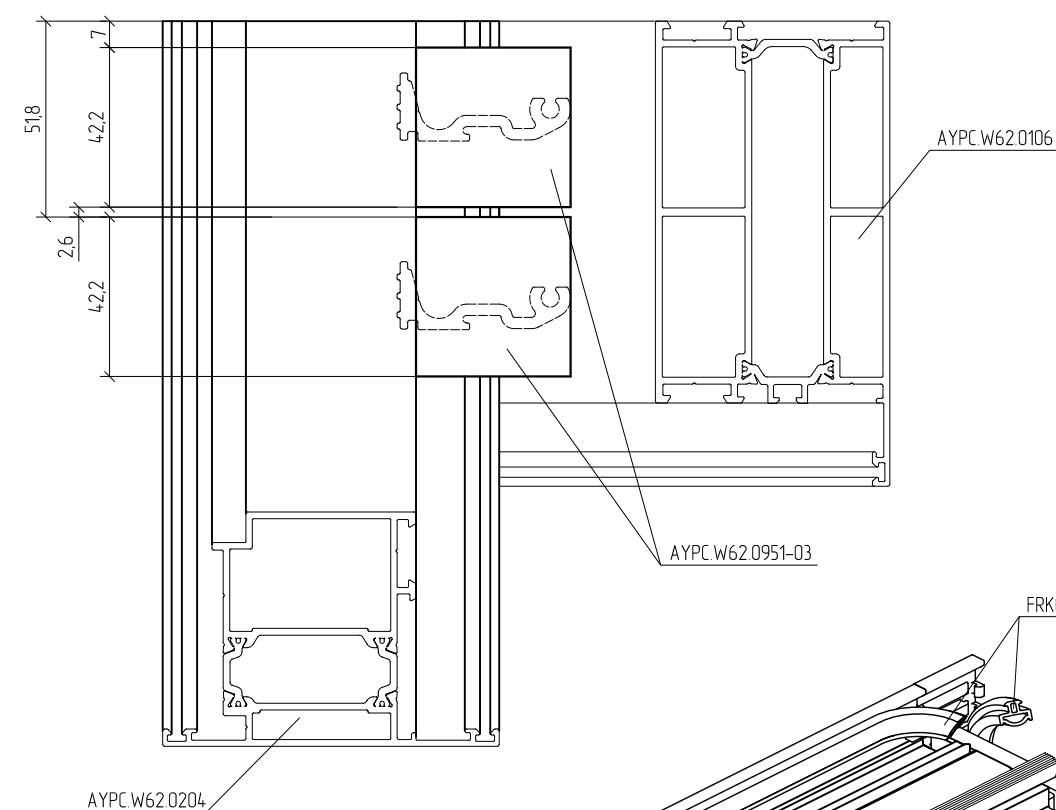
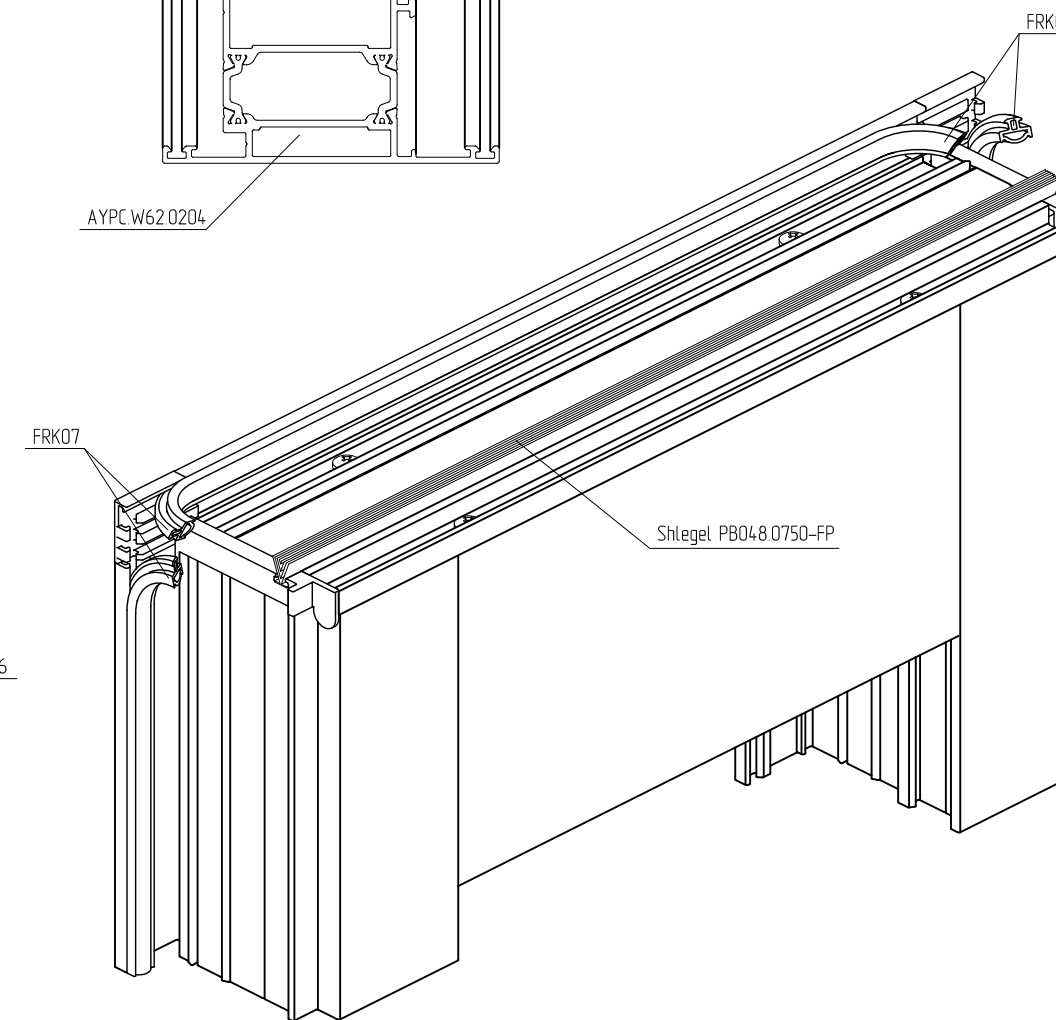
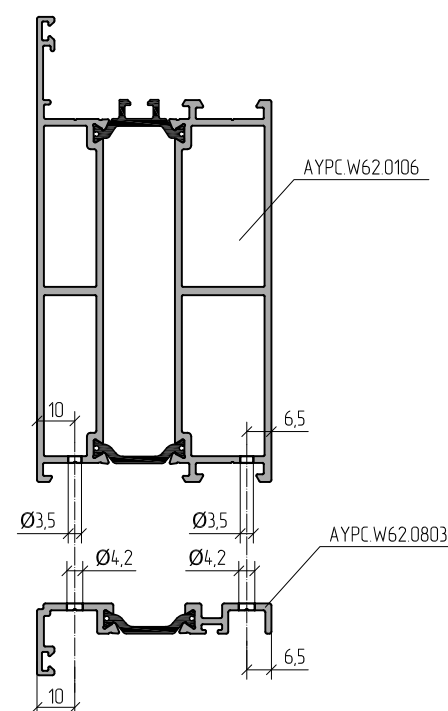


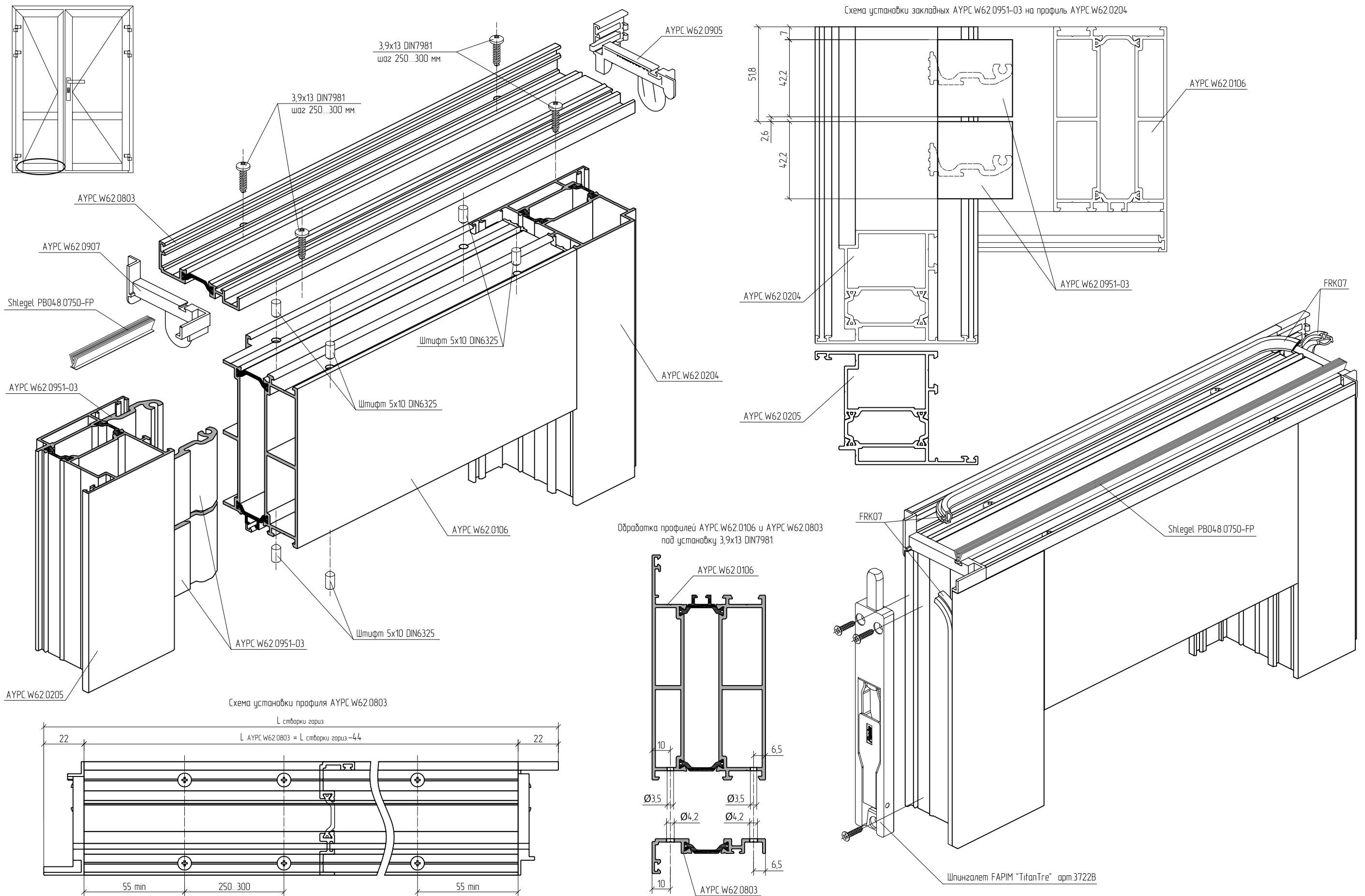
Схема установки закладных АYPС.W62.0951-03 на профиль АYPС.W62.0204



Обработка профилей АYPС.W62.0106 и АYPС.W62.0803 под установку 3,9x13 DIN7981



Обработка и сборка профилей нижней части пассивной створки. Двупольная дверь с цоколем открыванием наружу. Без применения профиля штульпа



Обработка и сборка профилей нижней части пассивной створки. Двупольная штульповая дверь открыванием наружу

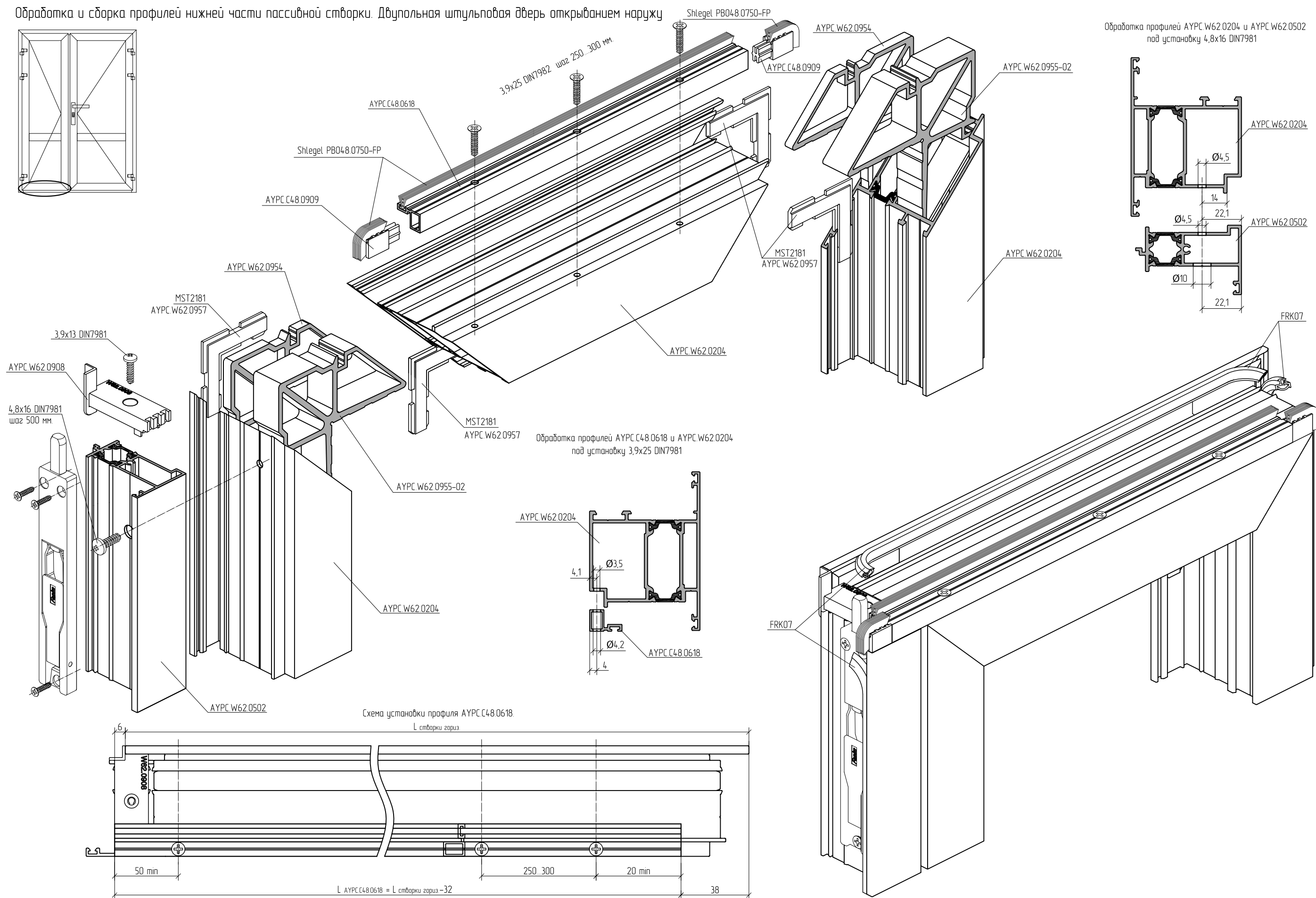


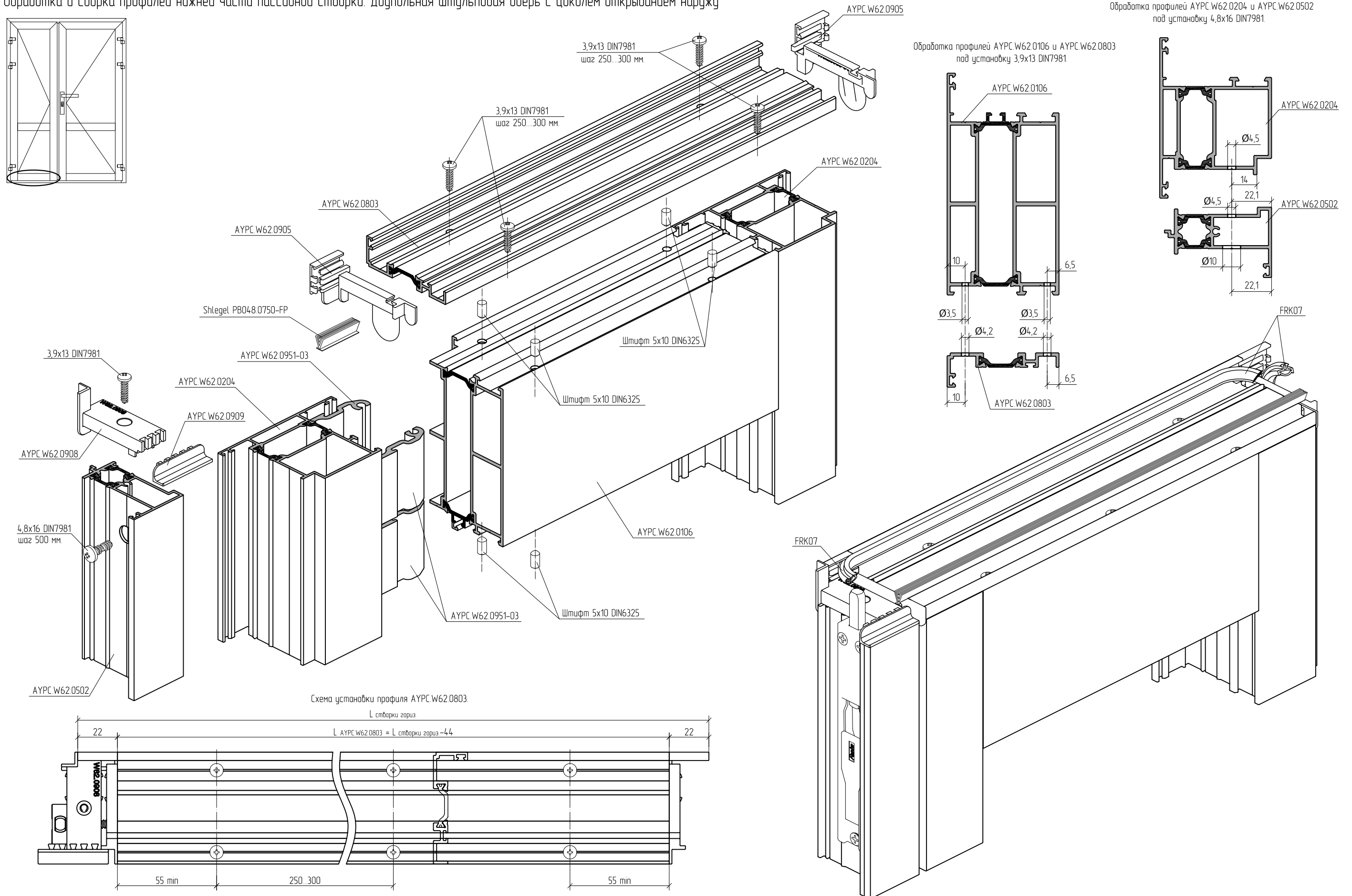
Схема установки профиля AYPC C48.0618

L створки гориз

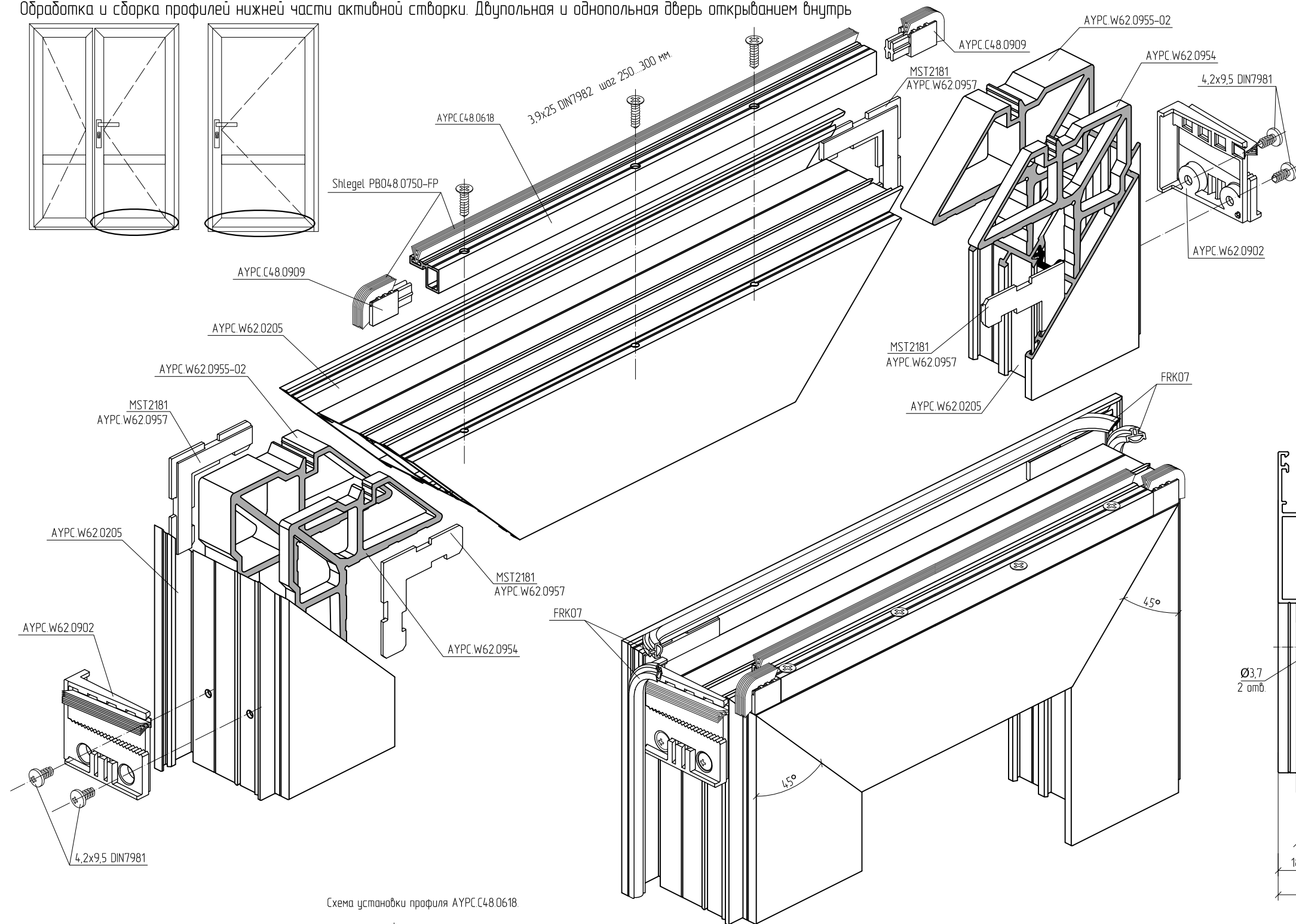
L AYPC C48.0618 = L створки гориз - 32



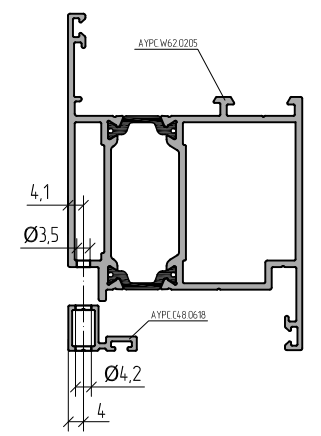
Обработка и сборка профилей нижней части пассивной створки. Двупольная штульповая дверь с цоколем открыванием наружу



Обработка и сборка профилей нижней части активной створки. Двупольная и однополюсная дверь открыванием внутрь



Обработка профилей AYPC C48.0618 и AYPC W62.0205 под установку 3,9x25 DIN7982.



Обработка профиля AYPC W62.0205 под установку щеткадержателя AYPC W62.0902 на 4,2x9,5 DIN7981.

Двупольная дверь

Однополюсная дверь

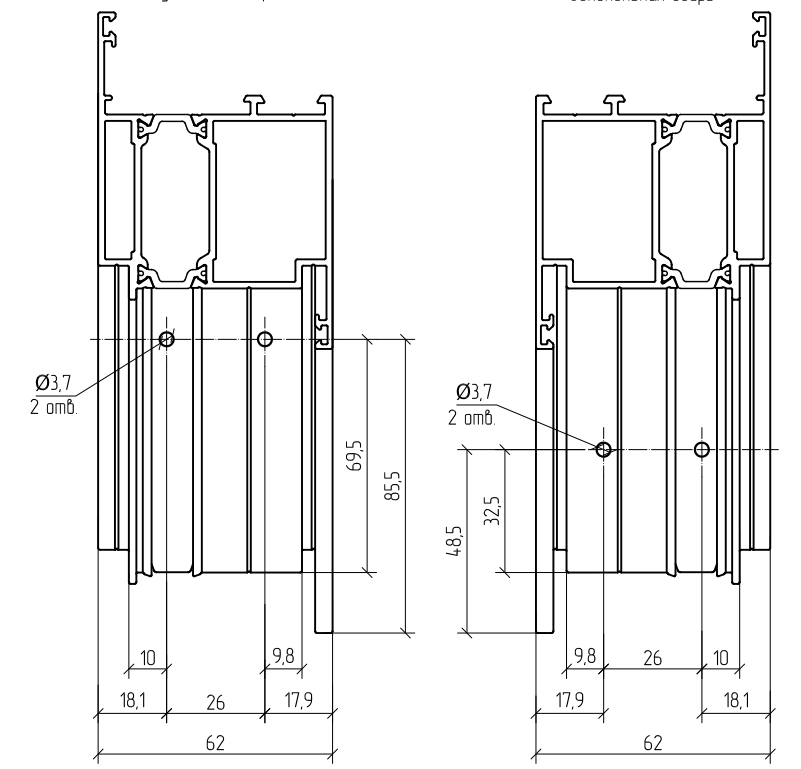
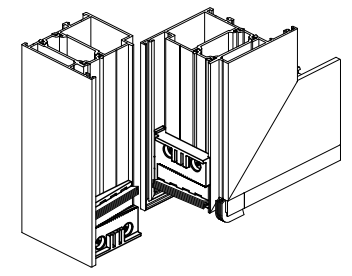
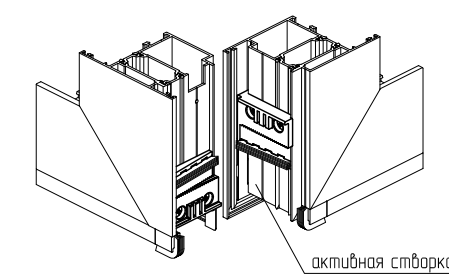
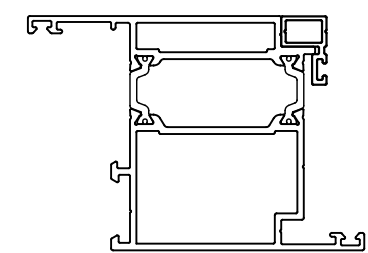
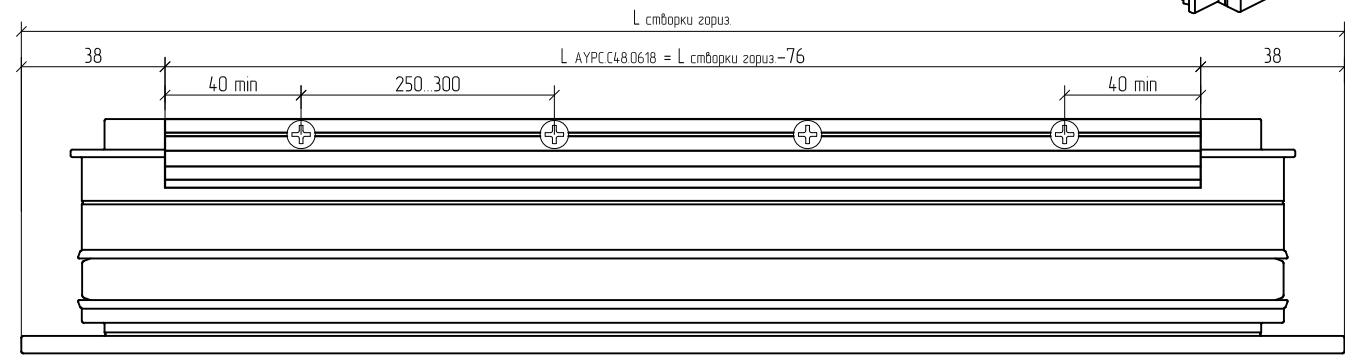
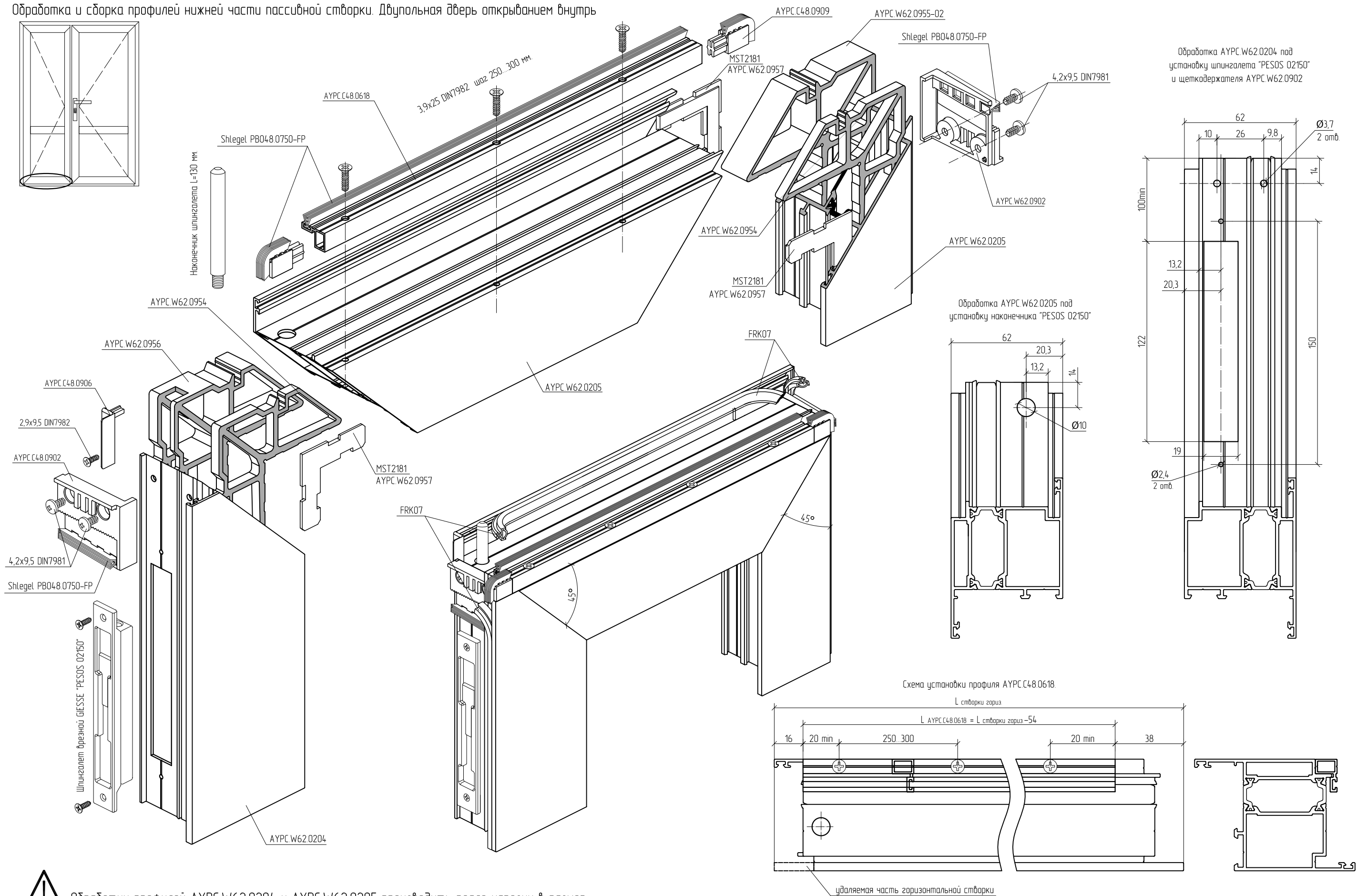


Схема установки профиля AYPC C48.0618.



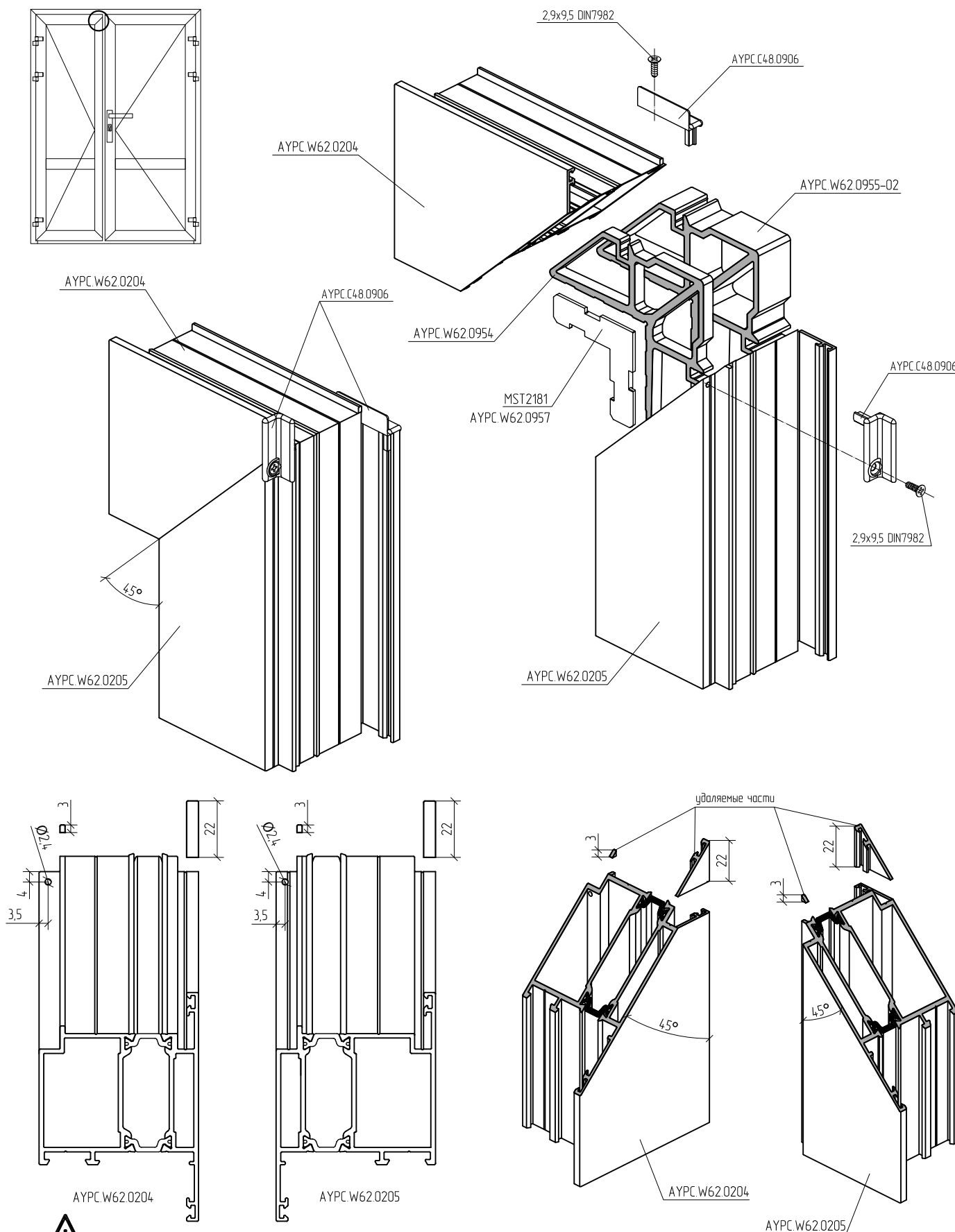
Обработка и сборка профилей нижней части пассивной створки. Двупольная дверь открыванием внутрь



⚠ Обработку профилей AYPC.W62.0204 и AYPC.W62.0205 производить после нарезки в размер.

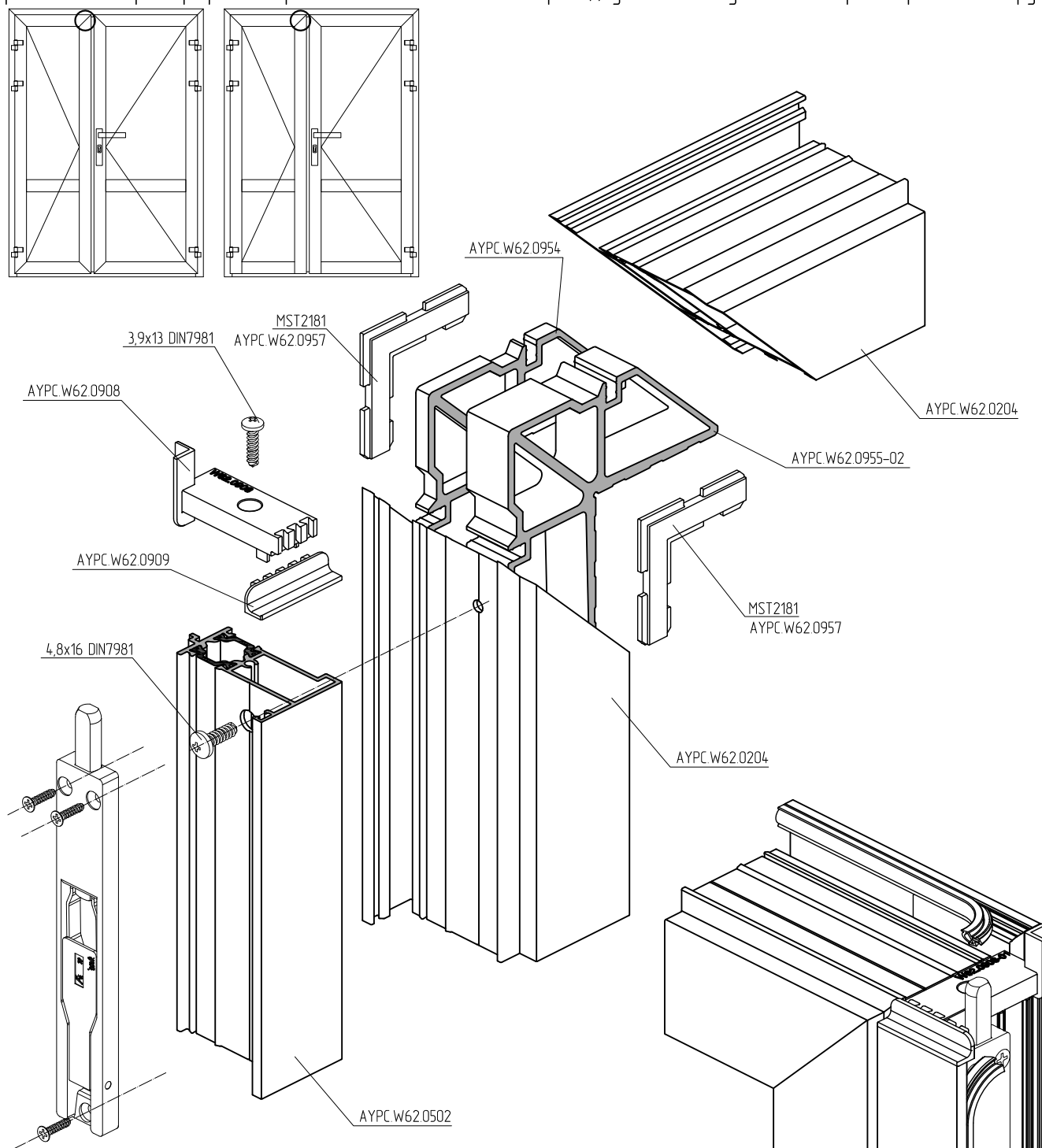


Сборка верхнего узла пассивной створки двупольной двери открыванием наружу. Без применения профиля штапеля

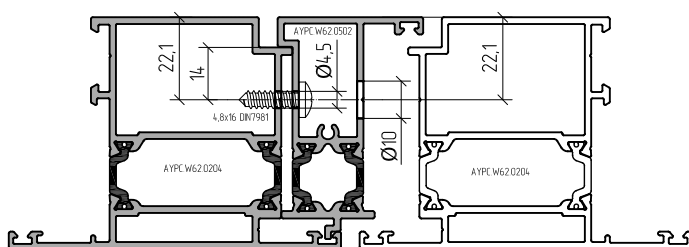


Обработку профилей АУРС.W62.0204 и АУРС.W62.0205 производить после нарезки в размер.

Обработка и сборка профилей верхней части пассивной створки. Двупольная штульповая дверь открыванием наружу

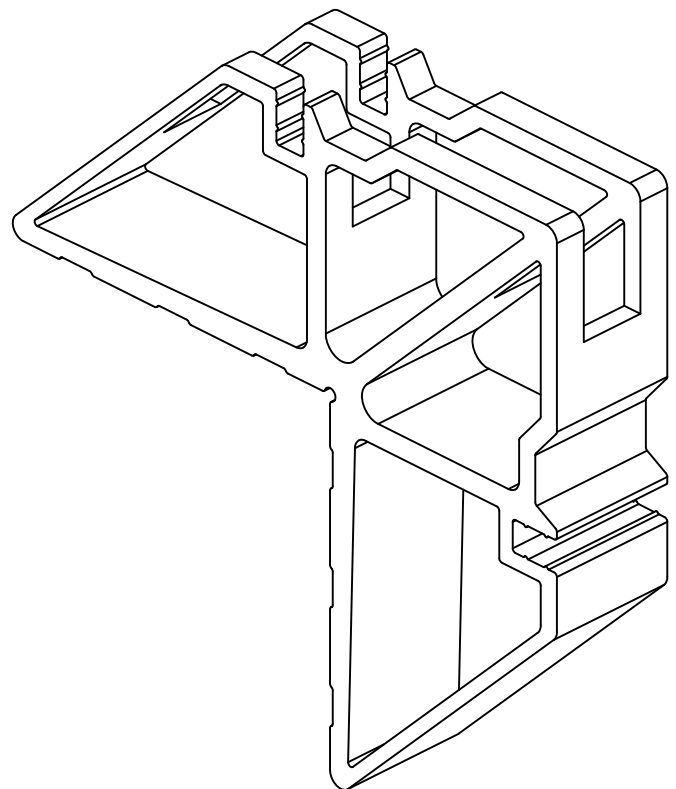
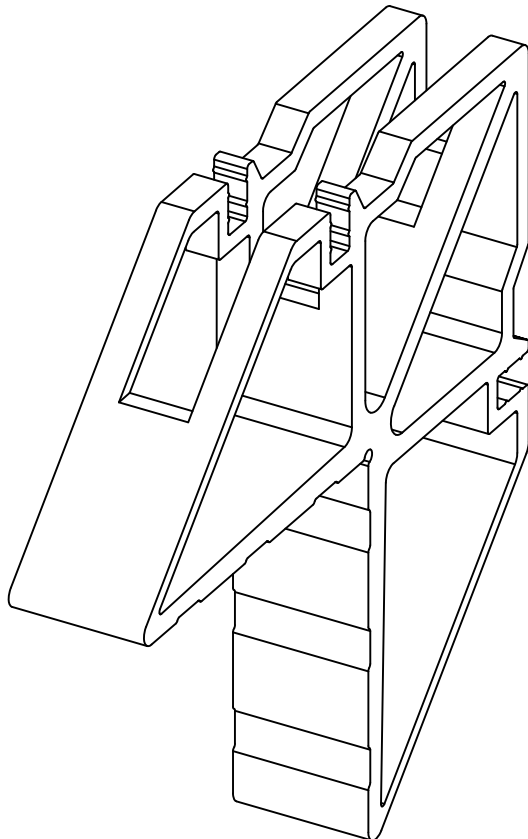
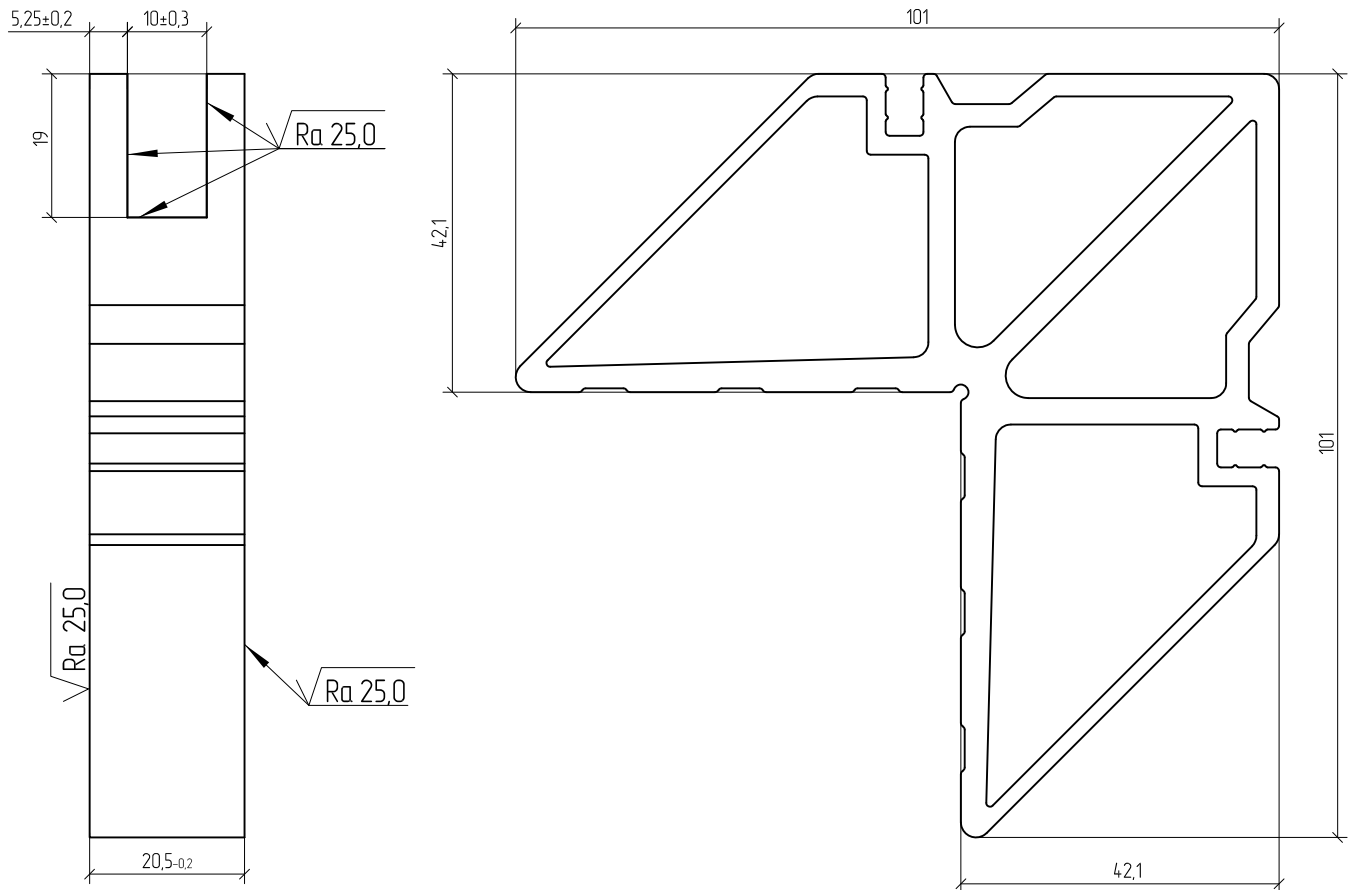


Обработка профилей AYPC.W62.0204 и AYPC.W62.0502 под установку 4,8x16 DIN7981



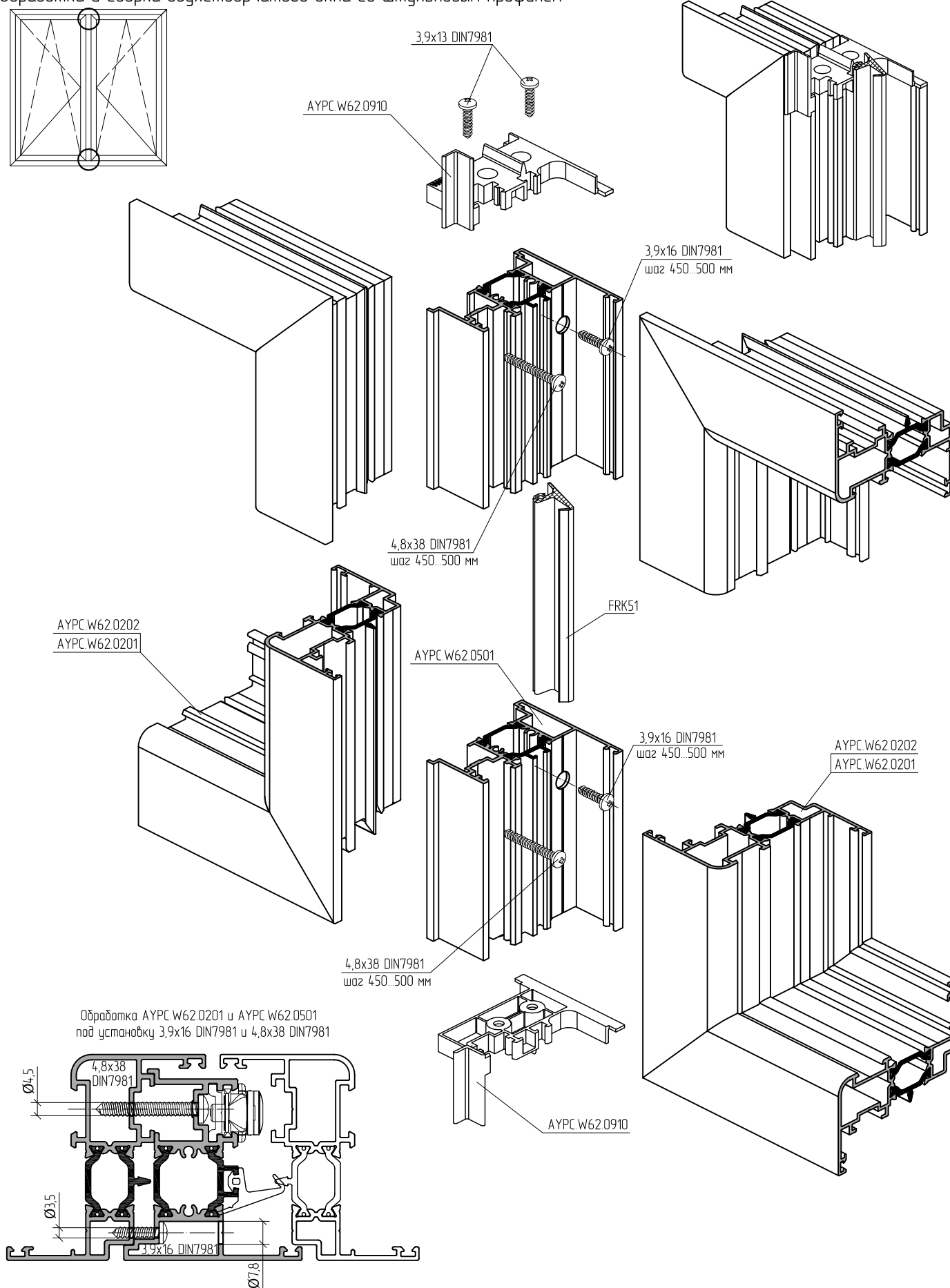


Чертеж обработки угловой закладной АУРС.W62.0956

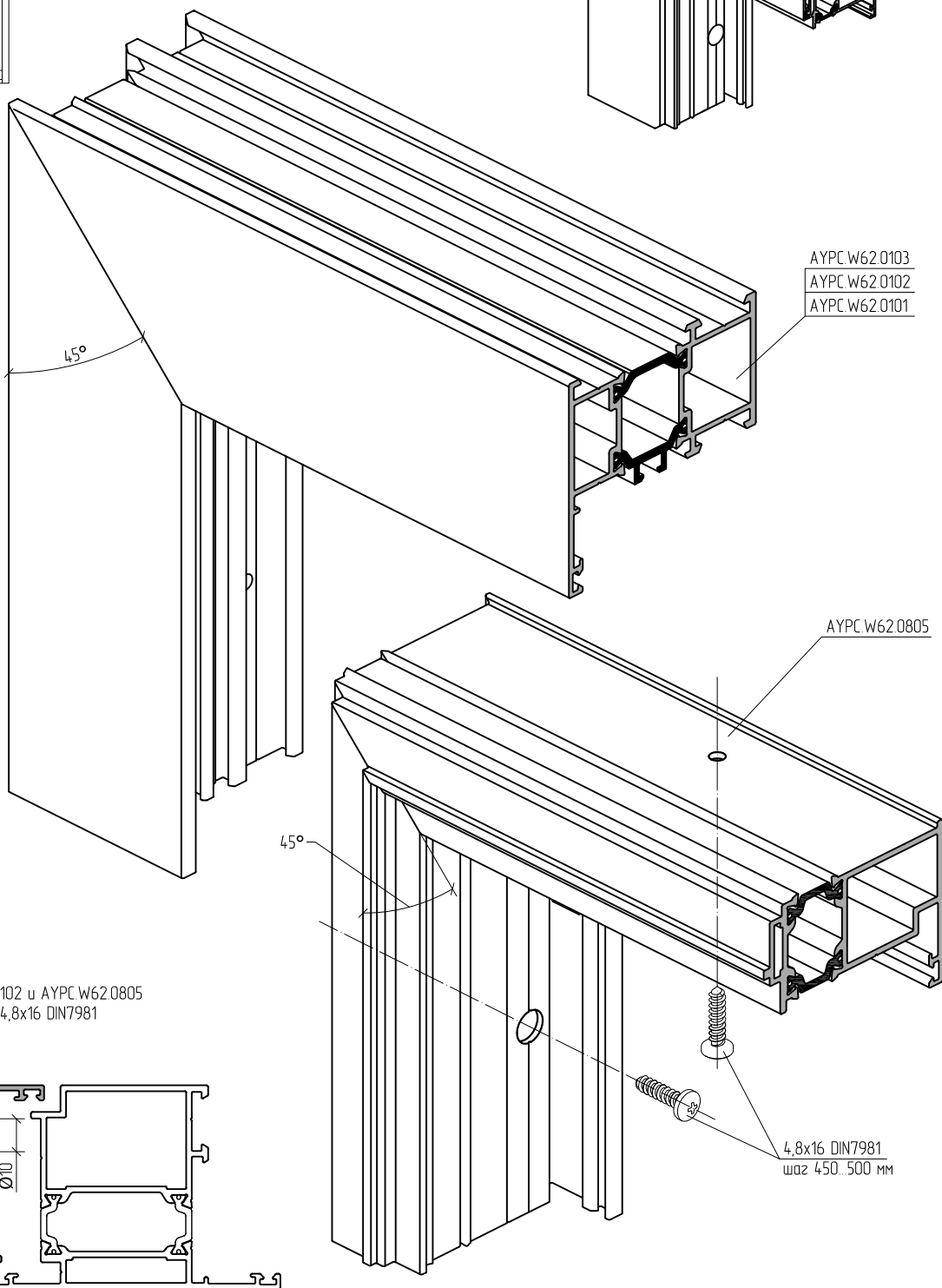
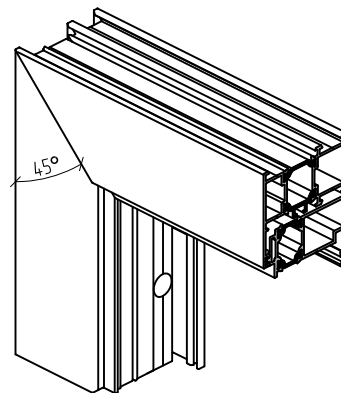
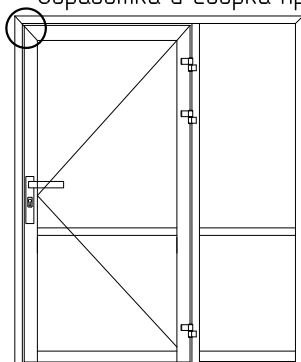




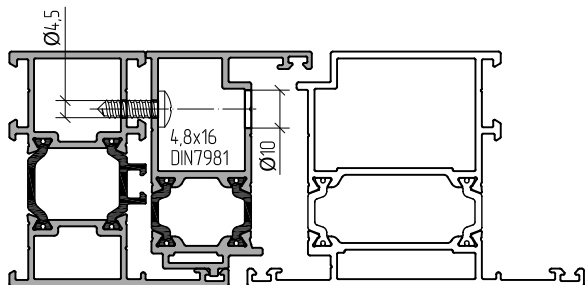
Обработка и сборка двухстворчатого окна со штульбовым профилем



Обработка и сборка профилей входной группы с дверью открыванием наружу

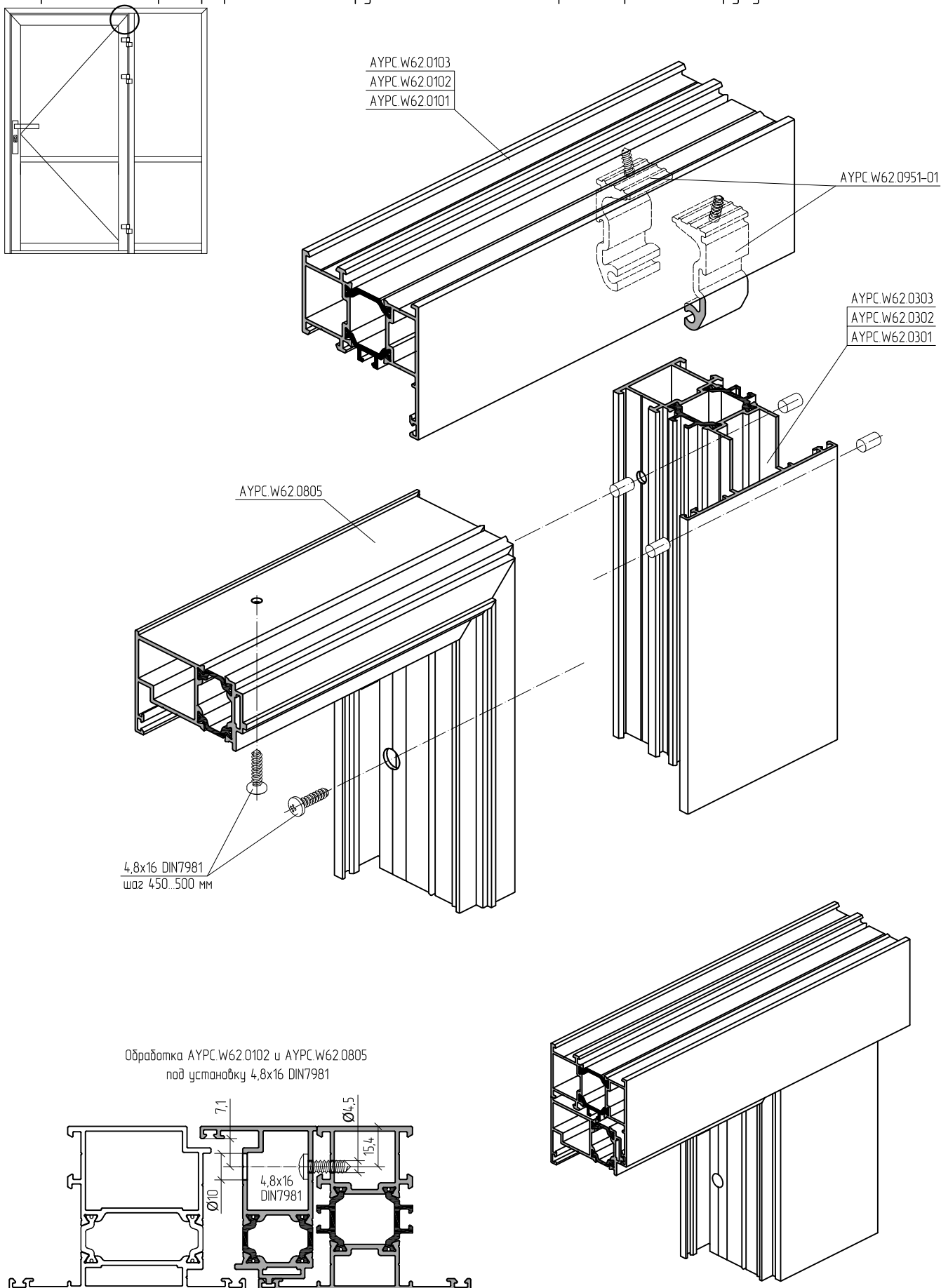


Обработка АУРС W62.0102 и АУРС W62.0805  
под установку 4,8x16 DIN7981

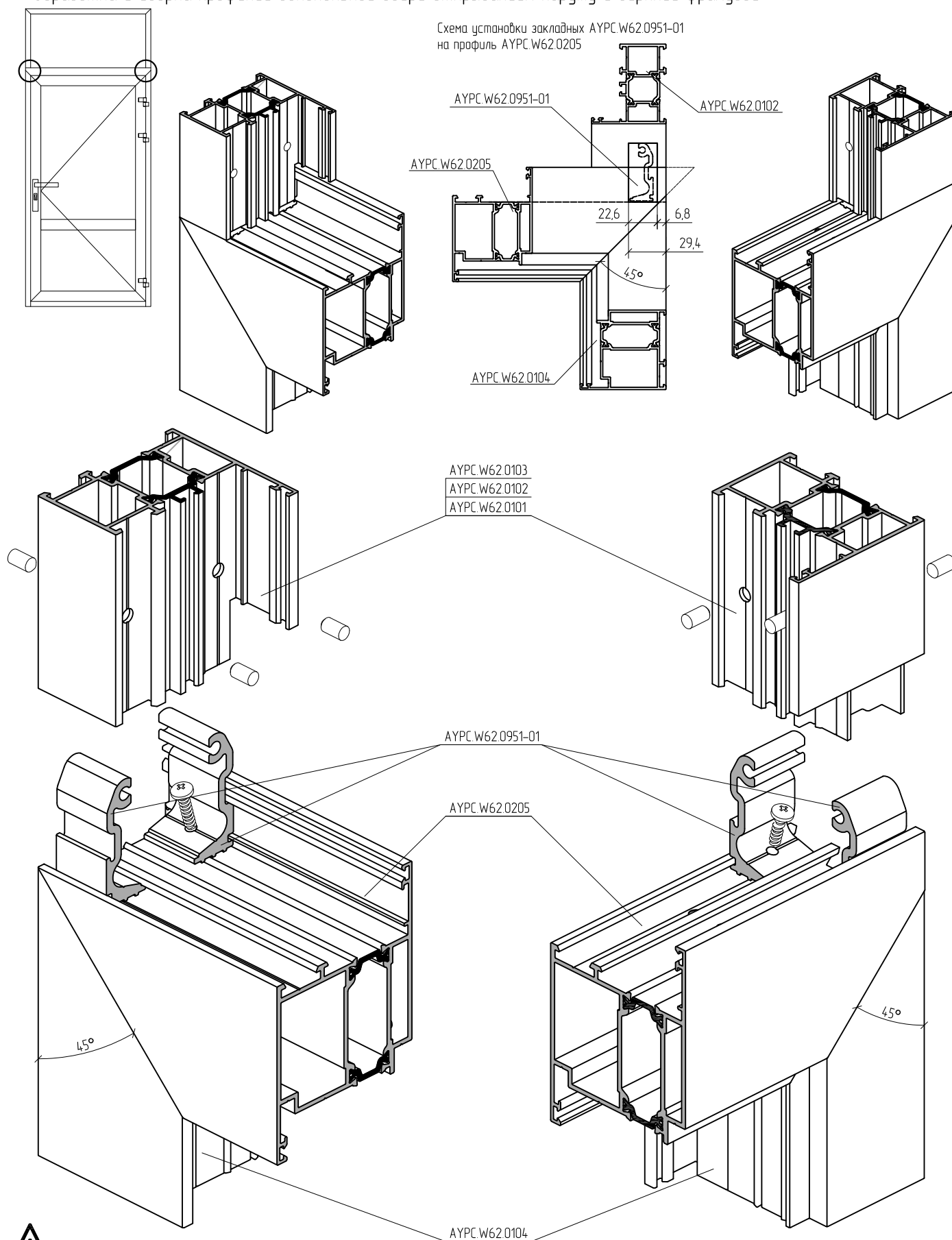


Для установки накладных петель профиль АУРС W62.0101 не используется.

Обработка и сборка профилей входной группы с однопольной дверью открыванием наружу



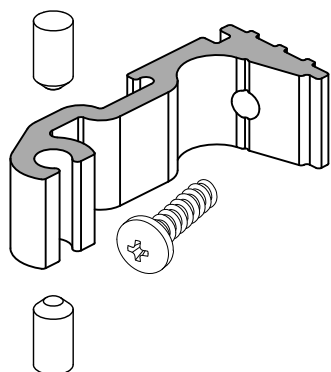
Обработка и сборка профилей однополюсной двери открыванием наружу с верхней фрамугой



Обработку горизонтального профиля AYPC.W62.0205 производить после нарезки в размер.

Т – образное (импостовое) соединение профилей

Комплект закладной крепления импоста



- AYPC.W62.0101
- AYPC.W62.0102
- AYPC.W62.0103
- AYPC.W62.0106
- AYPC.W62.0201
- AYPC.W62.0202
- AYPC.W62.0204
- AYPC.W62.0205
- AYPC.W62.0301
- AYPC.W62.0302
- AYPC.W62.0303

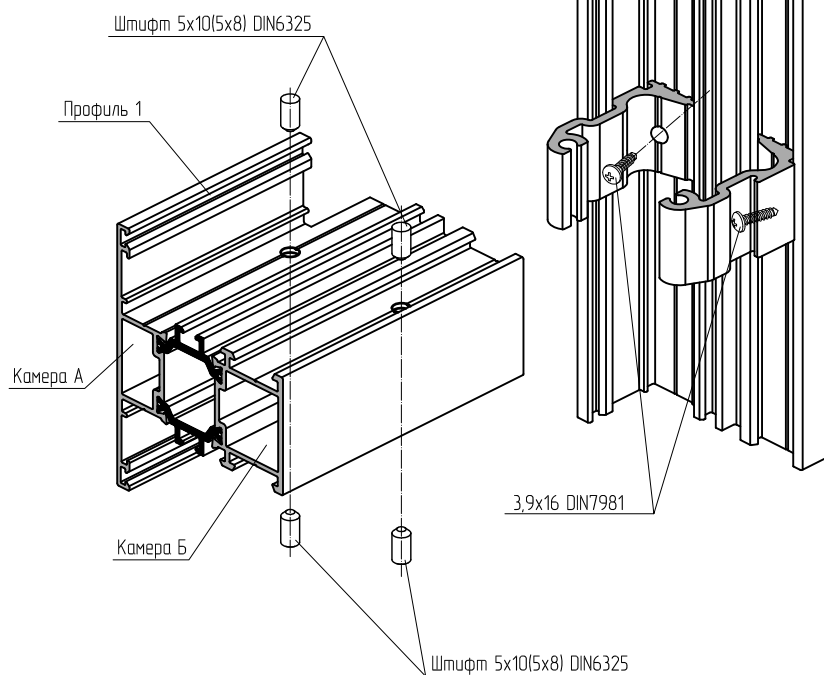
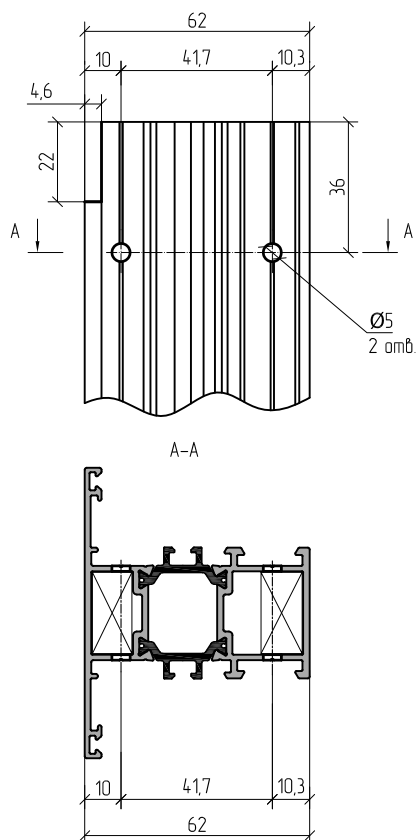


Схема обработки профиля 1



Профиль 1	Закладная крепления импоста		Кол-во
	камера А	камера Б	
AYPC.W62.0101	AYPC.W62.0951	AYPC.W62.0951	2
AYPC.W62.0102	AYPC.W62.0951-01	AYPC.W62.0951-01	2
AYPC.W62.0103	AYPC.W62.0951-02	AYPC.W62.0951-02	2
AYPC.W62.0106	AYPC.W62.0951-03	AYPC.W62.0951-03	4
AYPC.W62.0301	AYPC.W62.0951	AYPC.W62.0951	2
AYPC.W62.0302	AYPC.W62.0951-01	AYPC.W62.0951-01	2
AYPC.W62.0303	AYPC.W62.0951-02	AYPC.W62.0951-02	2



При установке AYPC.W62.0101 и AYPC.W62.0301 использовать штифт 5x8 DIN6325.

Установка профиля отлива на дверную створку открыванием наружу

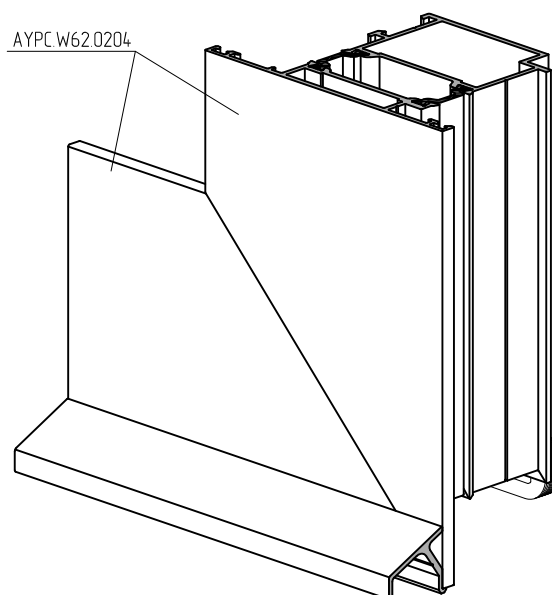
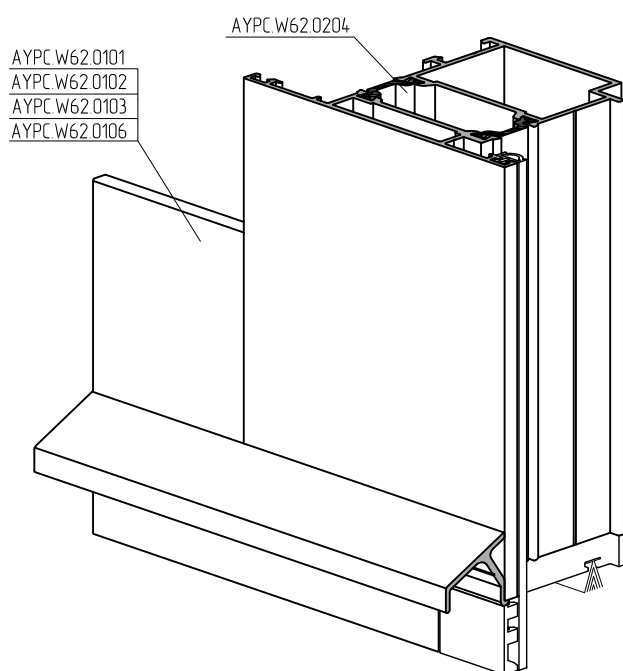
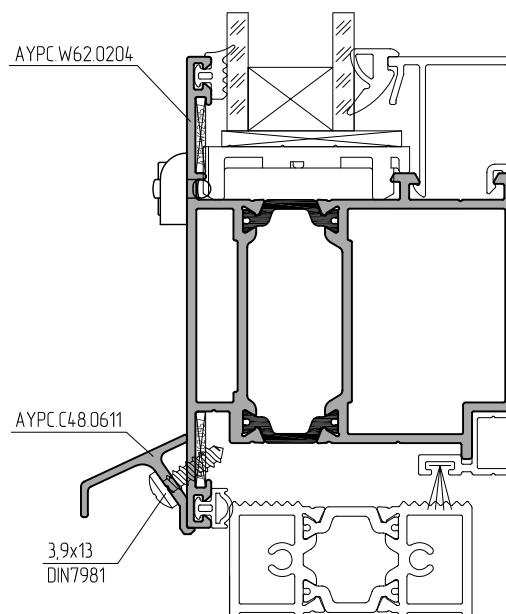
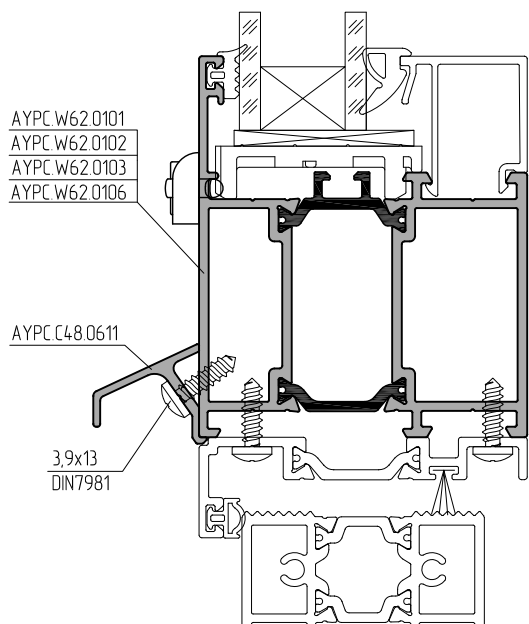


Схема нарезки профиля отлива АУРС.С48.0611

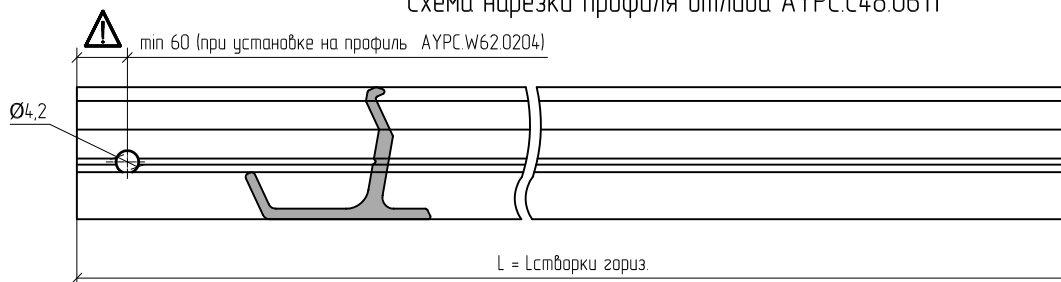
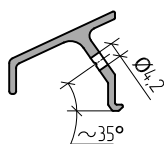


Схема обработки профиля отлива АУРС.С48.0611 под установку 3,9x16 DIN7981



3,9x16 DIN7981 устанавливать с шагом 250...300 мм

Установка профиля отлива на дверную створку открыванием внутрь

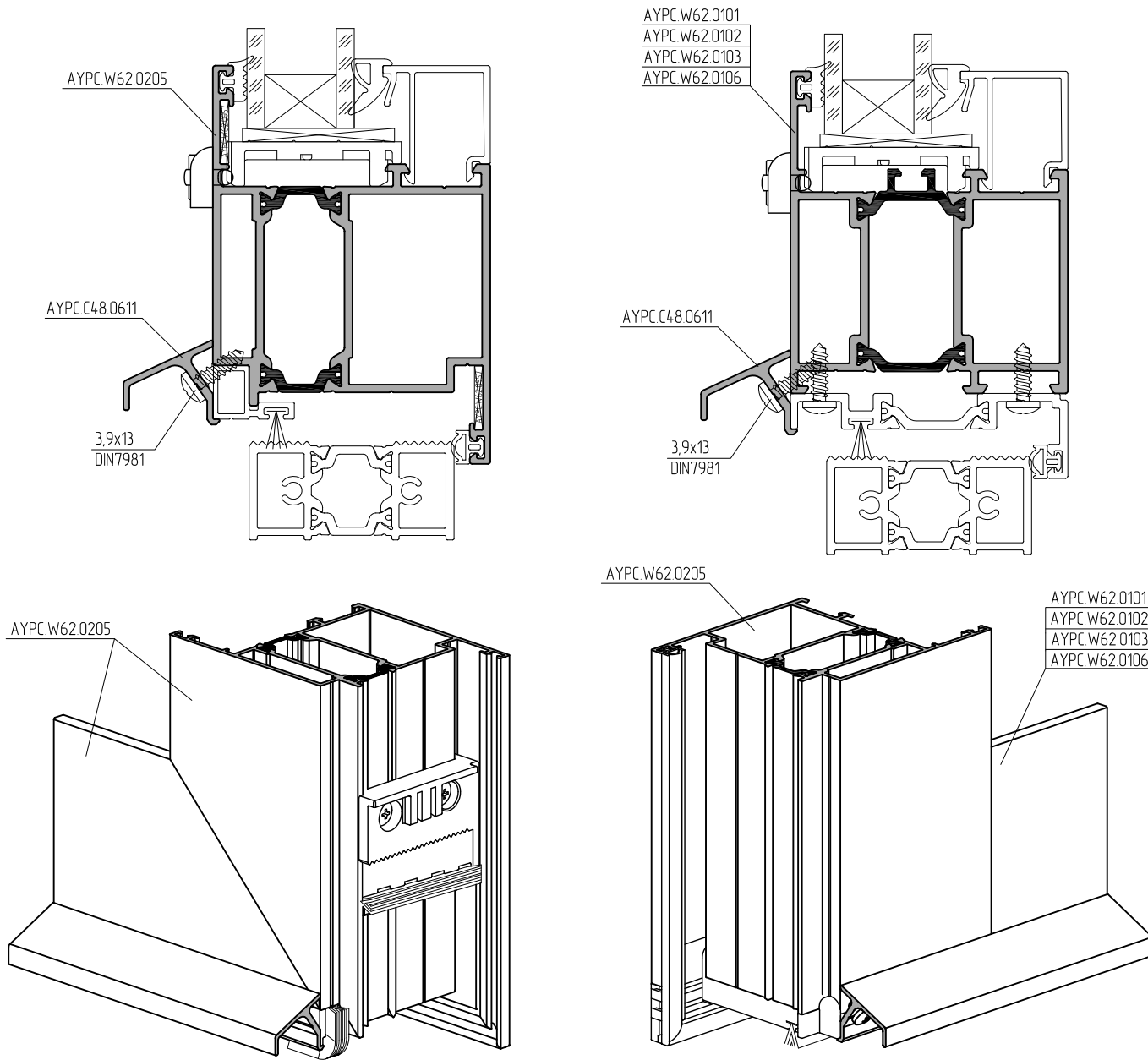


Схема нарезки профиля отлива AYPC.C48.0611

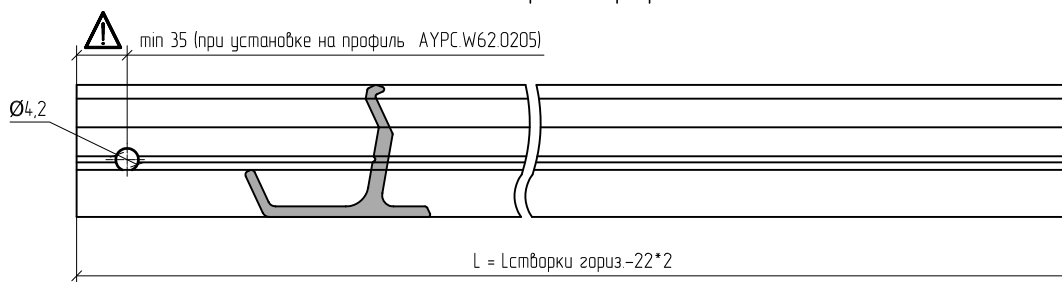
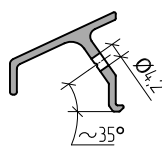


Схема обработки профиля отлива AYPC.C48.0611 под установку 3,9x16 DIN7981



3,9x16 DIN7981 устанавливать с шагом 250...300 мм

Установка профиля отлива на дверную (пассивную) створку

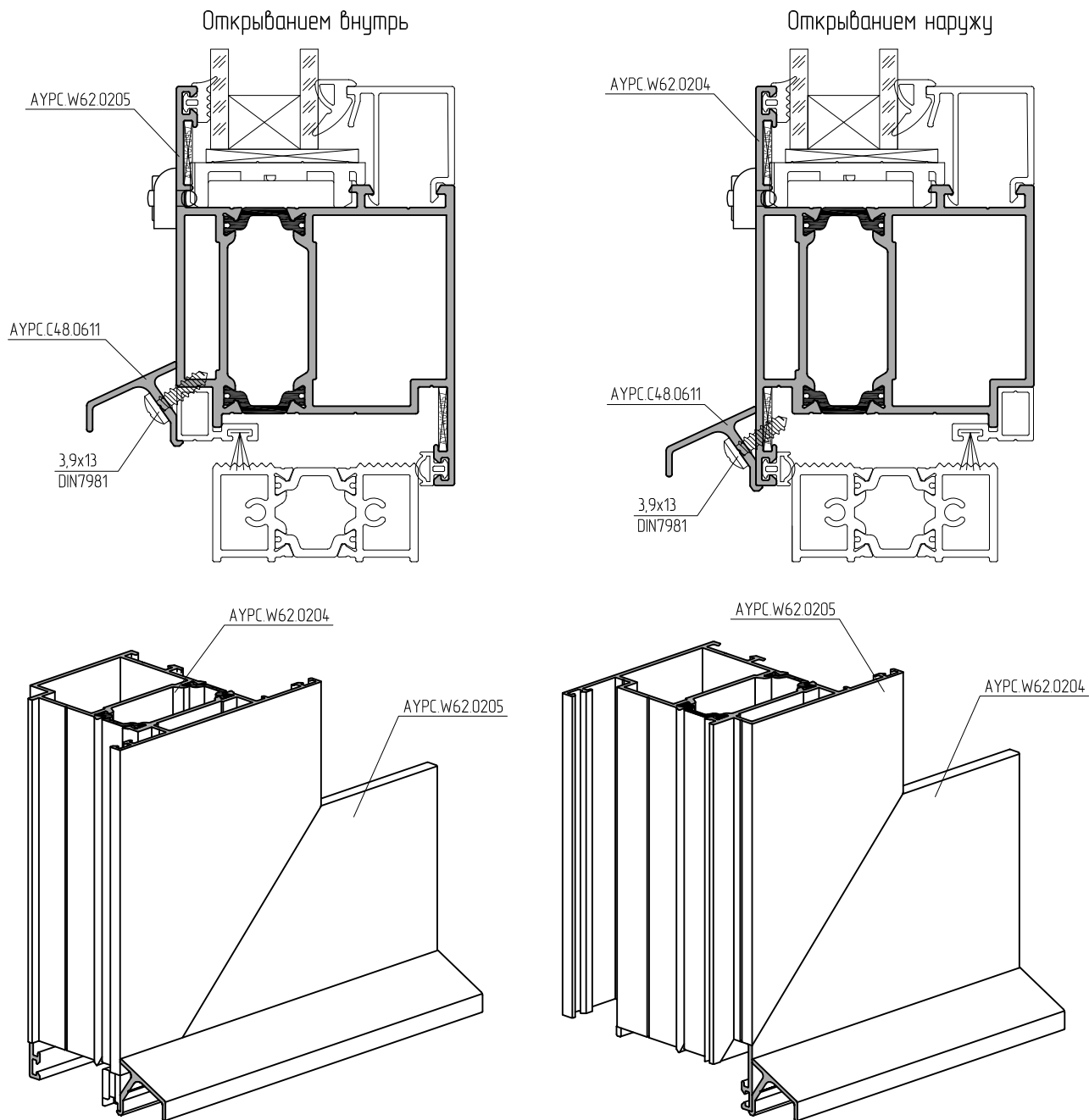


Схема нарезки профиля отлива AYPC.C48.0611

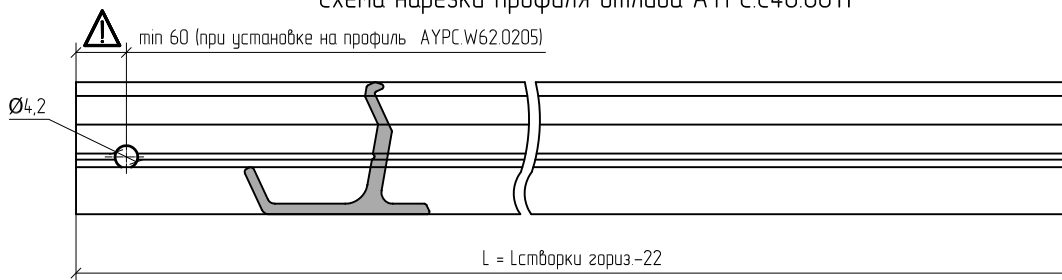
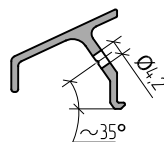


Схема обработки профиля отлива AYPC.C48.0611 под установку 3,9x16 DIN7981



3,9x16 DIN7981 устанавливать с шагом 250...300 мм



Установка профиля отлива на оконную створку

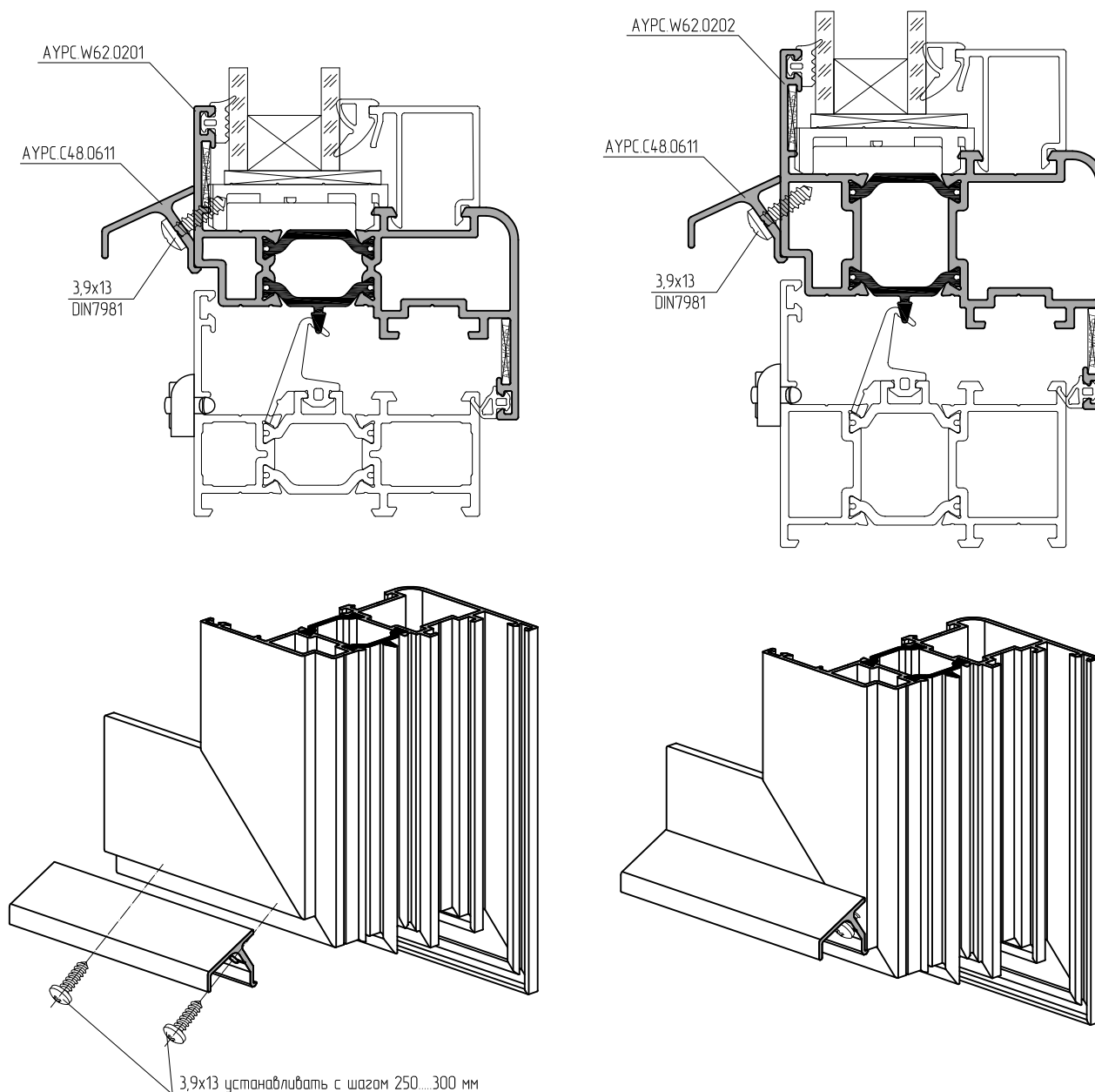


Схема нарезки профиля отлива АУРС.C48.0611

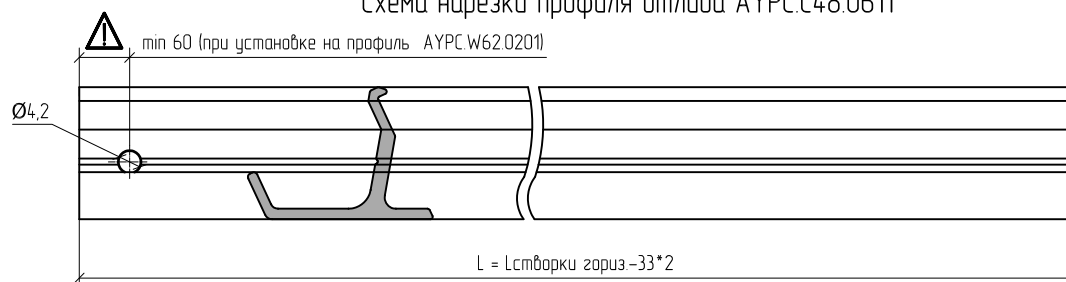
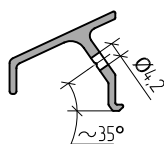
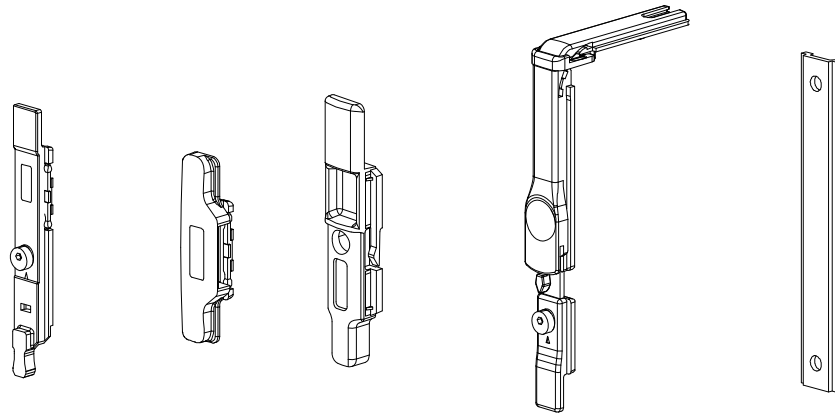


Схема обработки профиля отлива АУРС.C48.0611 под установку 3,9x13 DIN7981

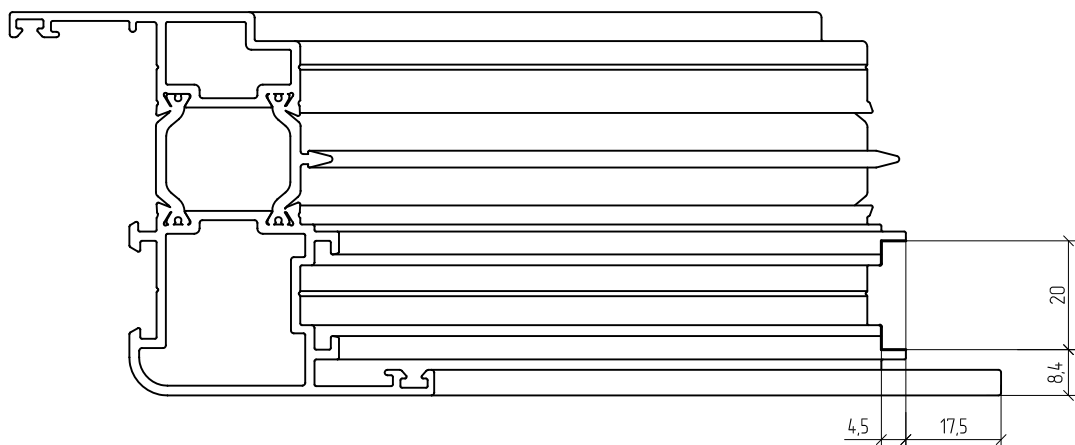
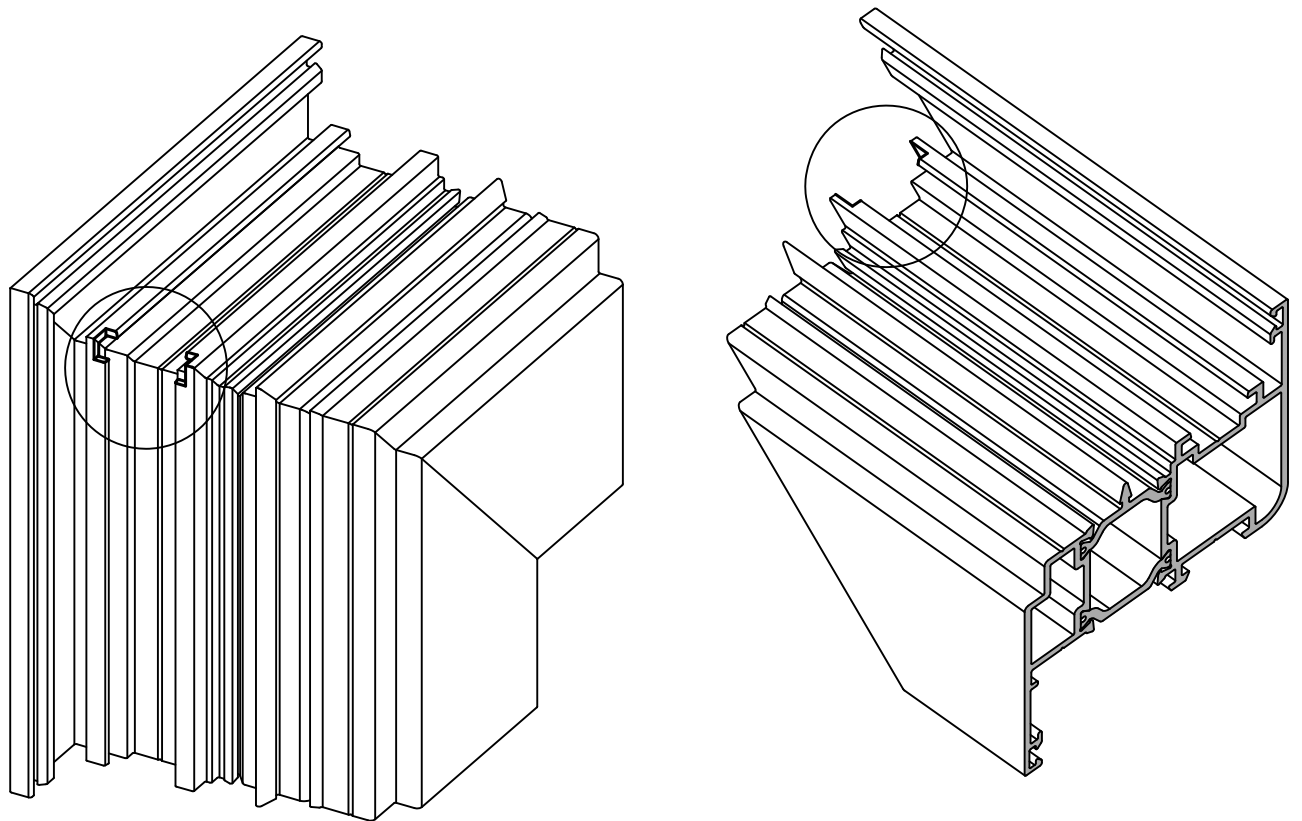


3,9x13 DIN7981 устанавливать с шагом 250...300 мм

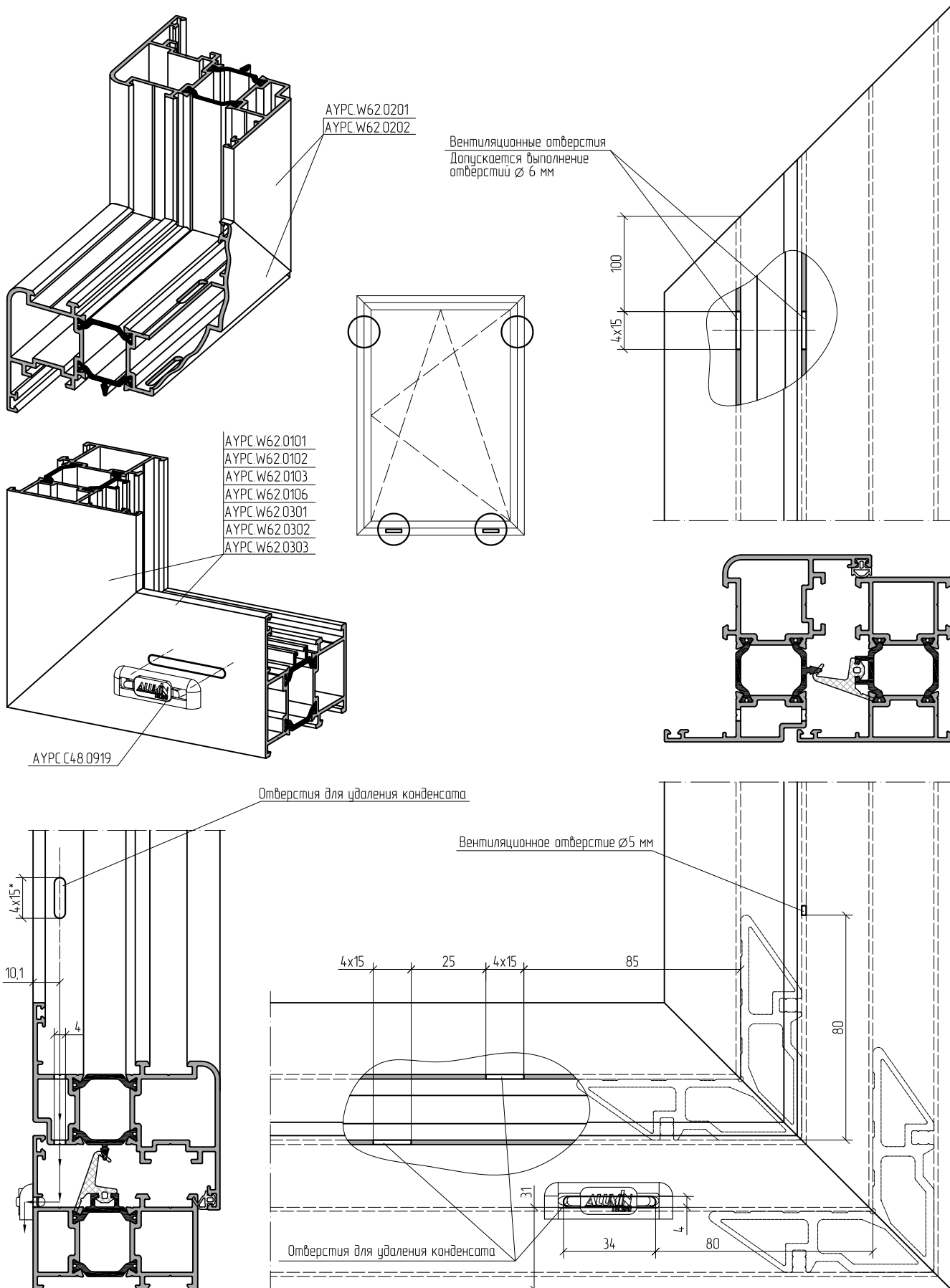
Обработка профилей створки АУРС.W62.0201 и АУРС.W62.0202 под установку оконной фурнитуры



Вырубка кромок паза створки под установку оконной фурнитуры.

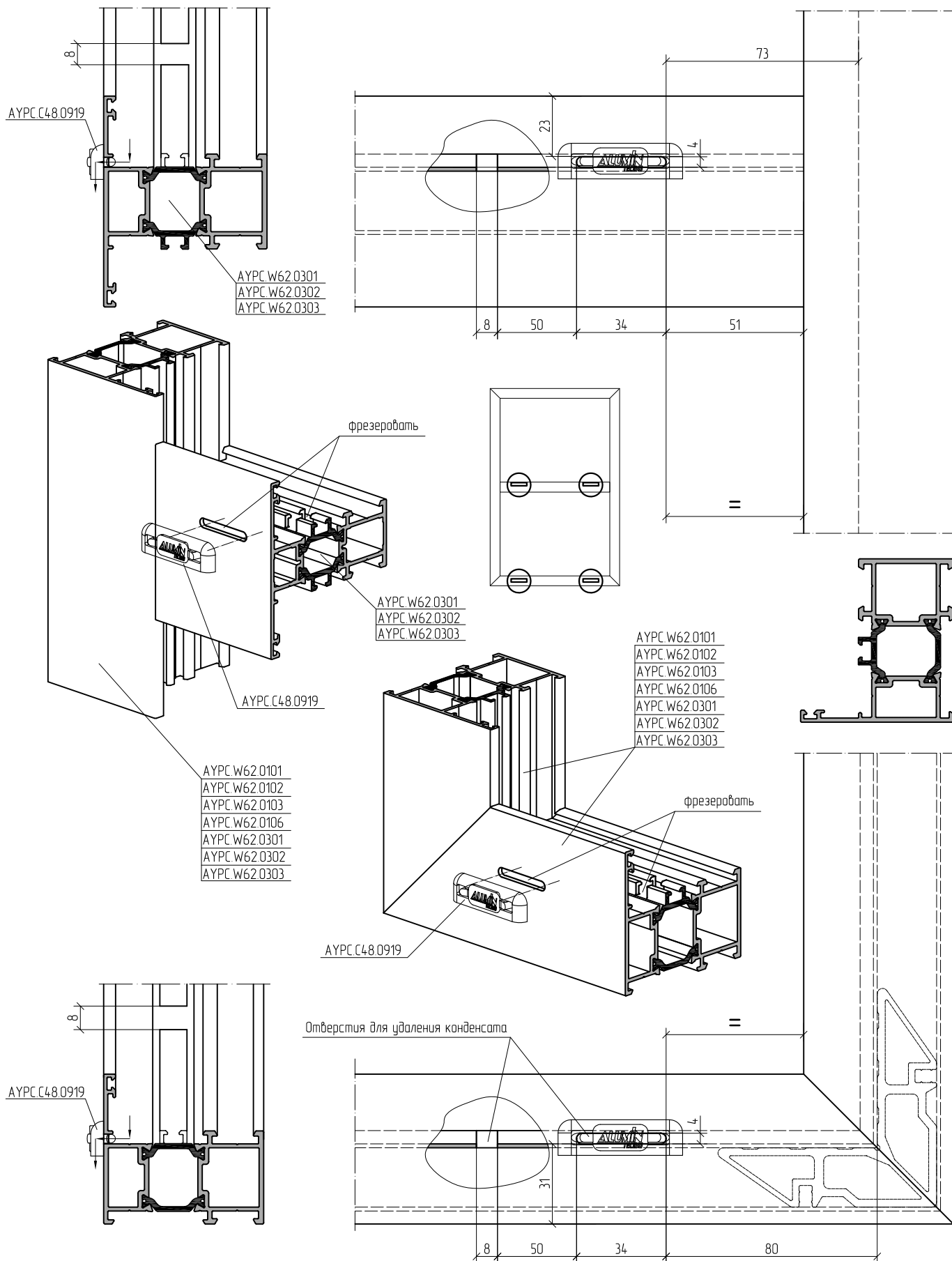


Выполнение вентиляционных отверстий и отверстий для удаления конденсата



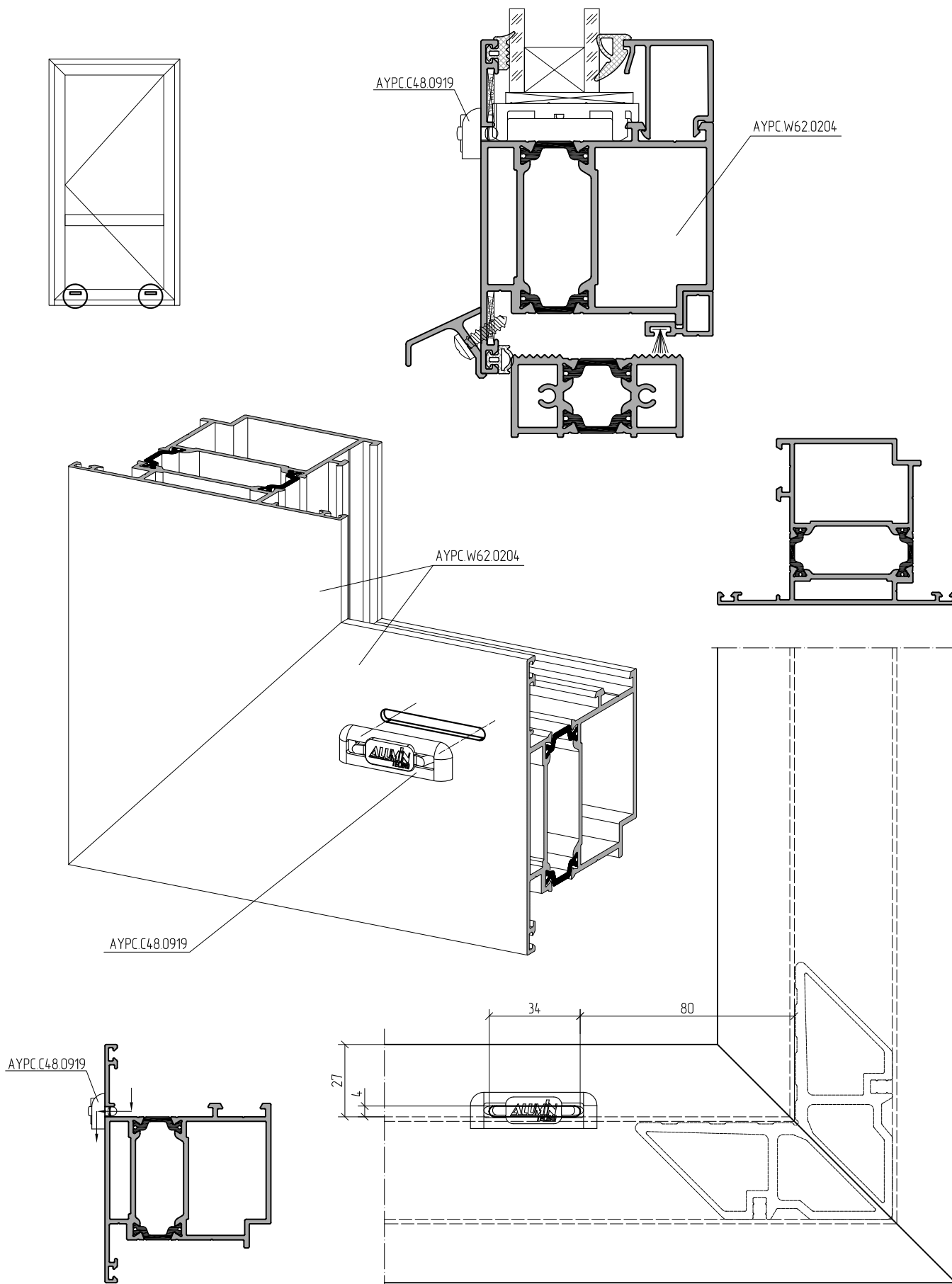
Примечание: При ширине створки до 450 мм одно отверстие располагается по центру, при ширине более 900 мм – дополнительное отверстие по центру

Выполнение вентиляционных отверстий и отверстий для удаления конденсата

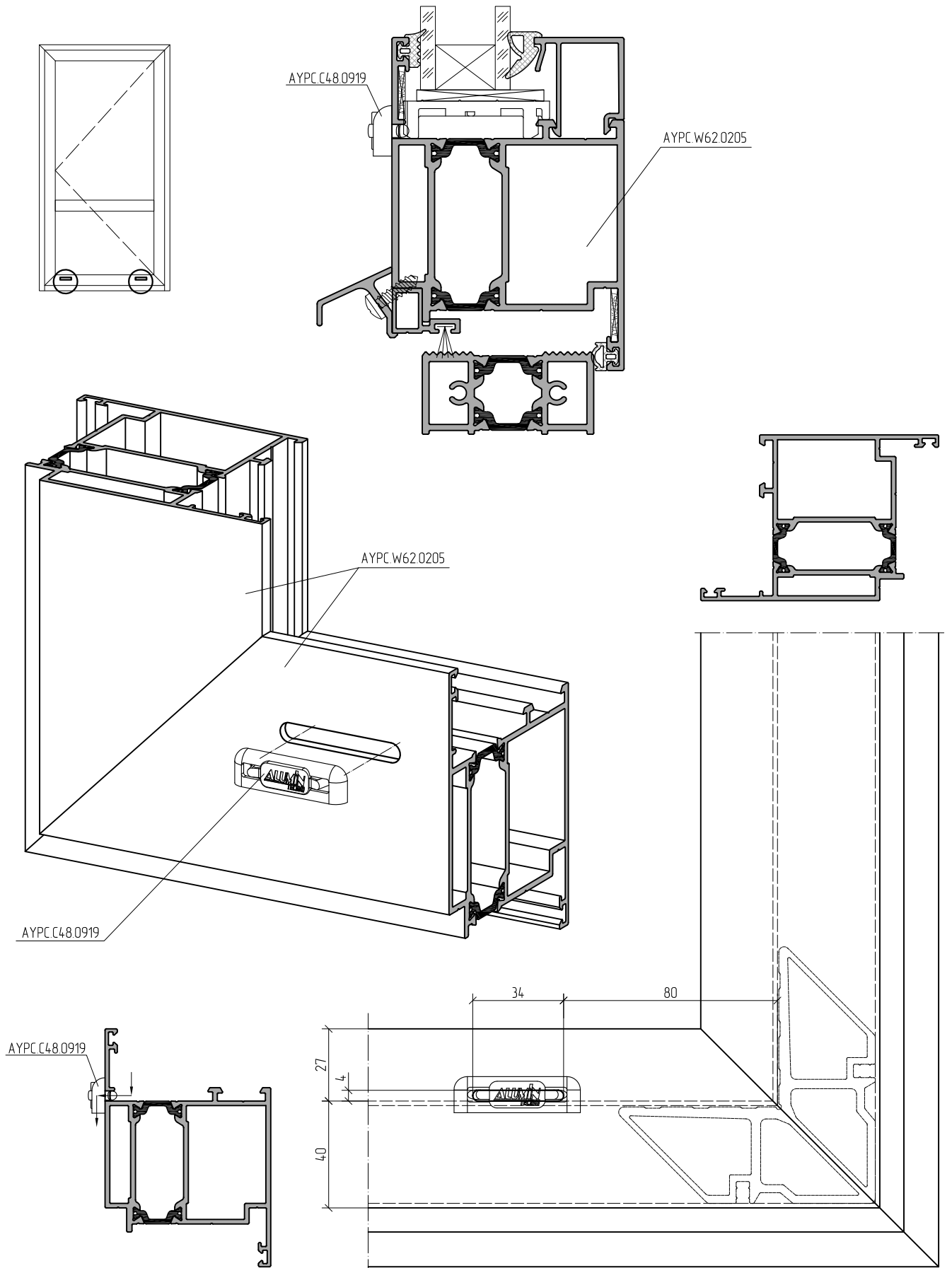


Примечание: При ширине рамы до 450 мм одно отверстие располагается по центру, при ширине более 900 мм – дополнительное отверстие по центру

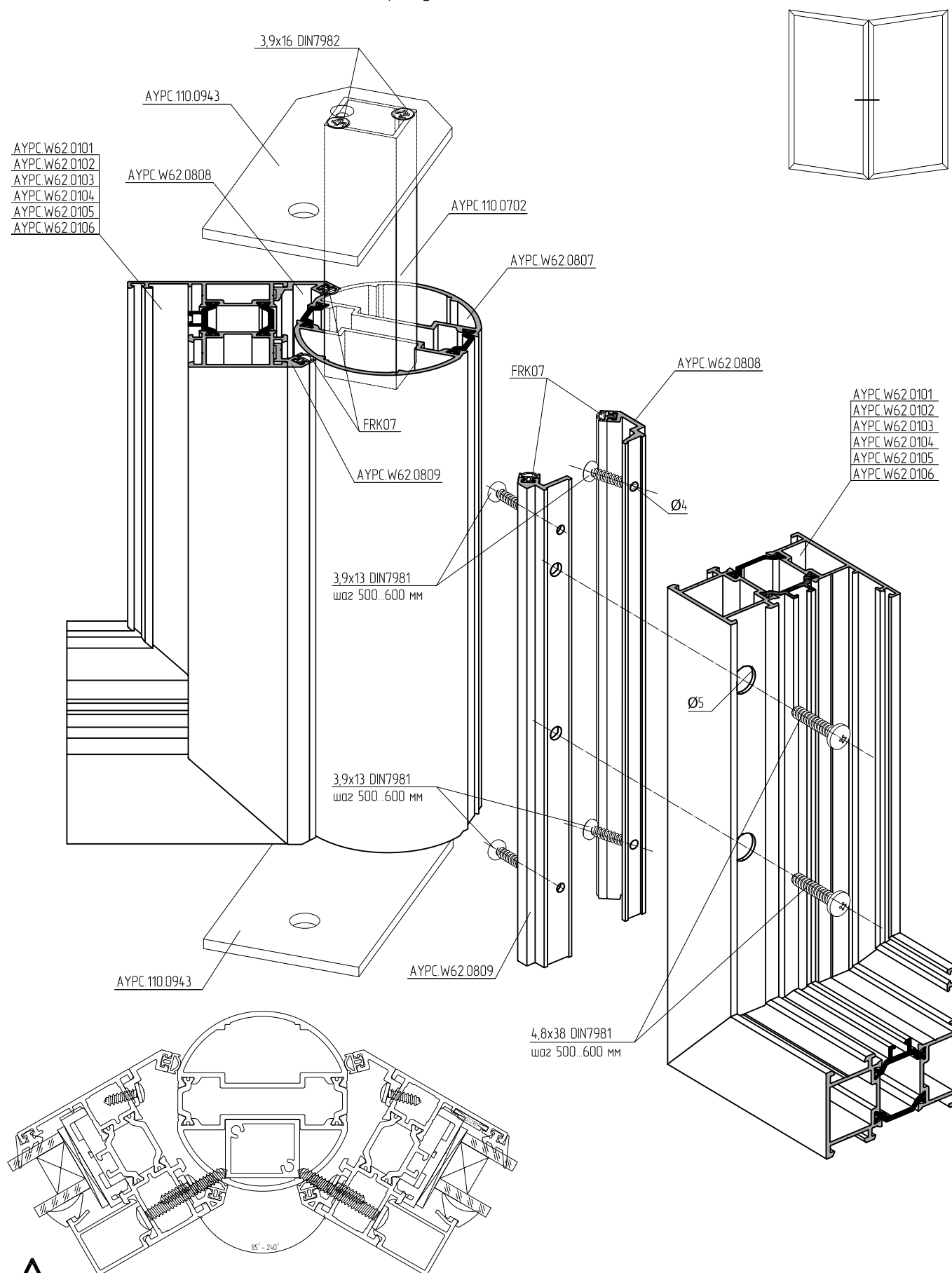
Выполнение вентиляционных отверстий и отверстий для удаления конденсата



Выполнение вентиляционных отверстий и отверстий для удаления конденсата



Сборка углового соединения 85° - 240°



При установке 3,9x13 DIN7981 отступить 110 мм от края профилей AYPC.W62.0808 и AYPC.W62.0809.





Термокомпенсационное соединение конструкций

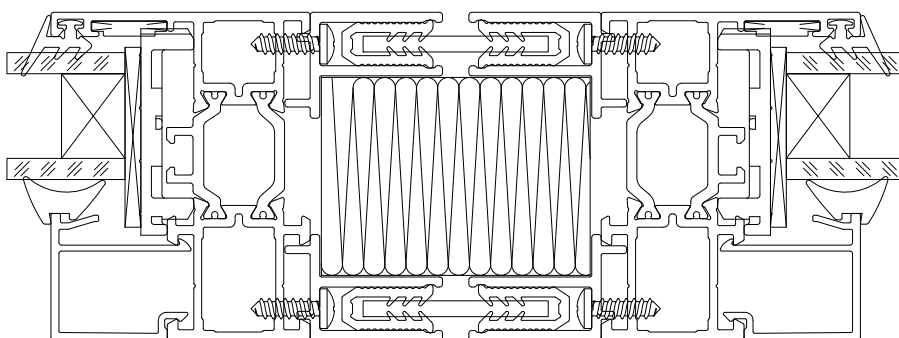
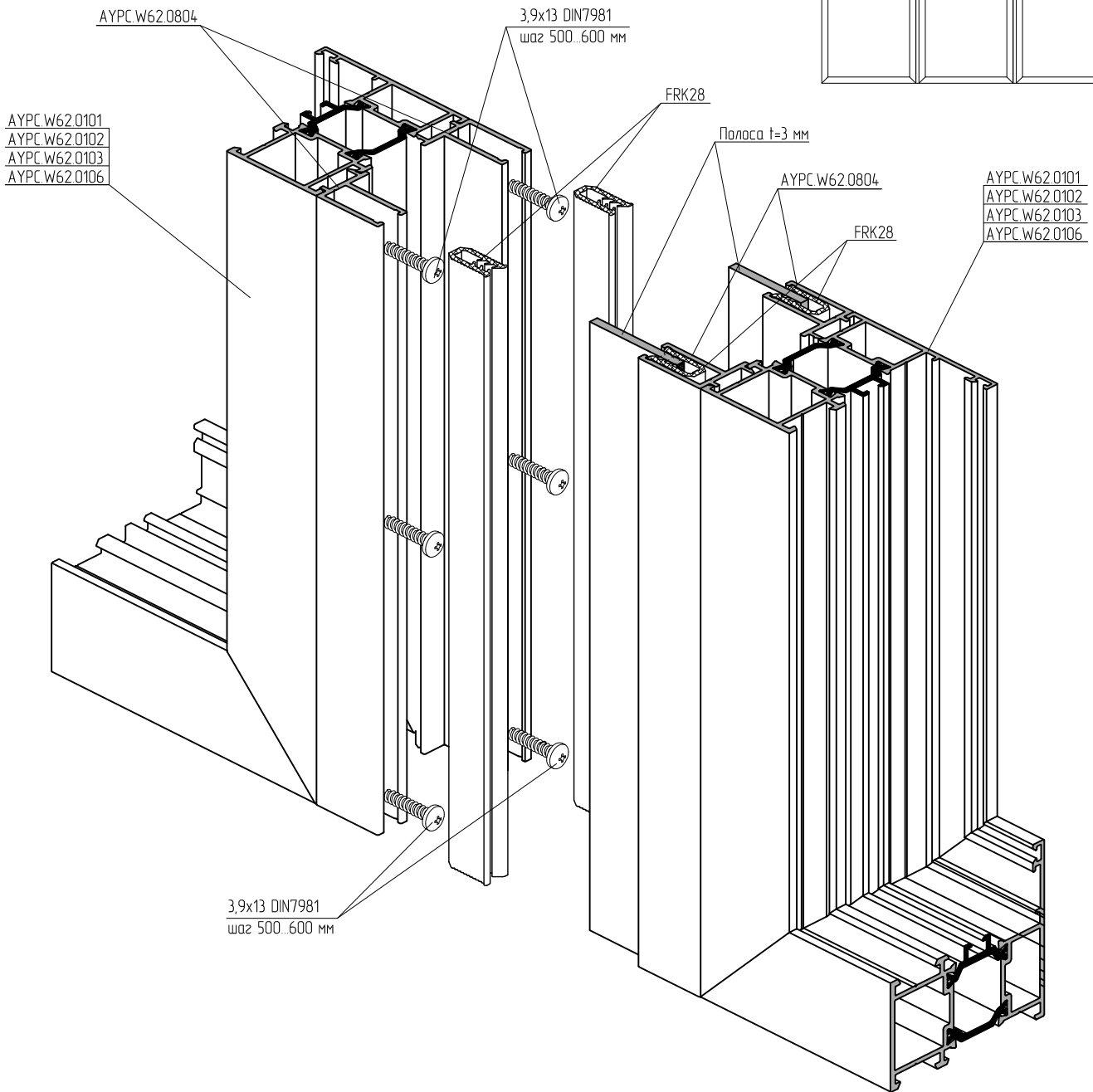
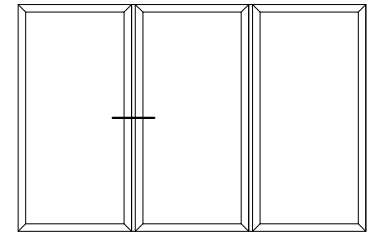


Схема установки профиля порога АУРС.W62.0801 на профиль АУРС.W62.0104

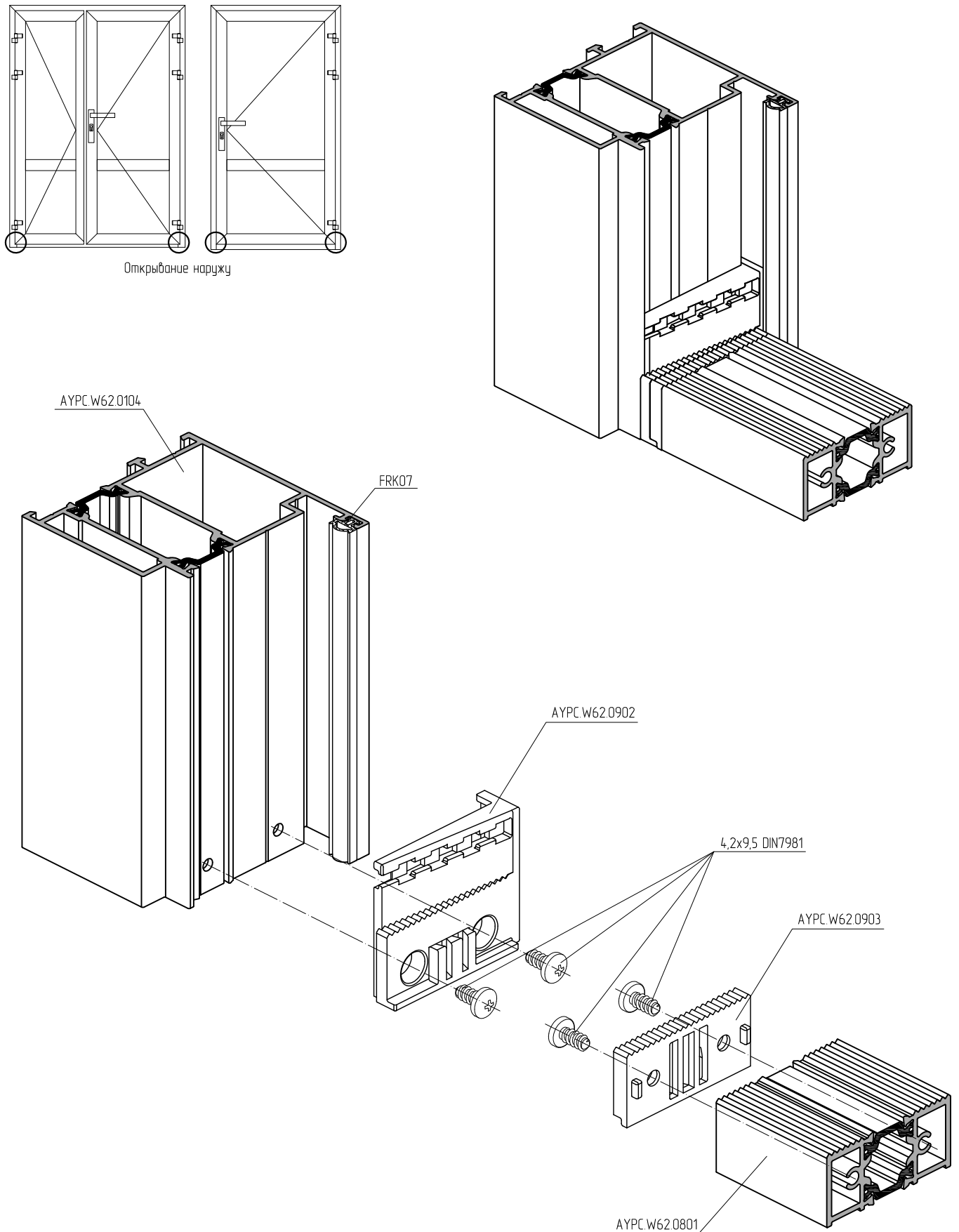
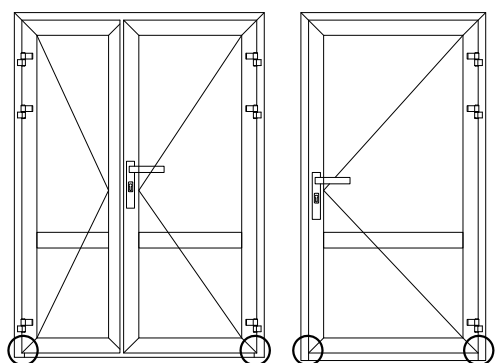


Схема установки профиля порога АУРС.W62.0802 на профиль АУРС.W62.0104



Открытие наружу

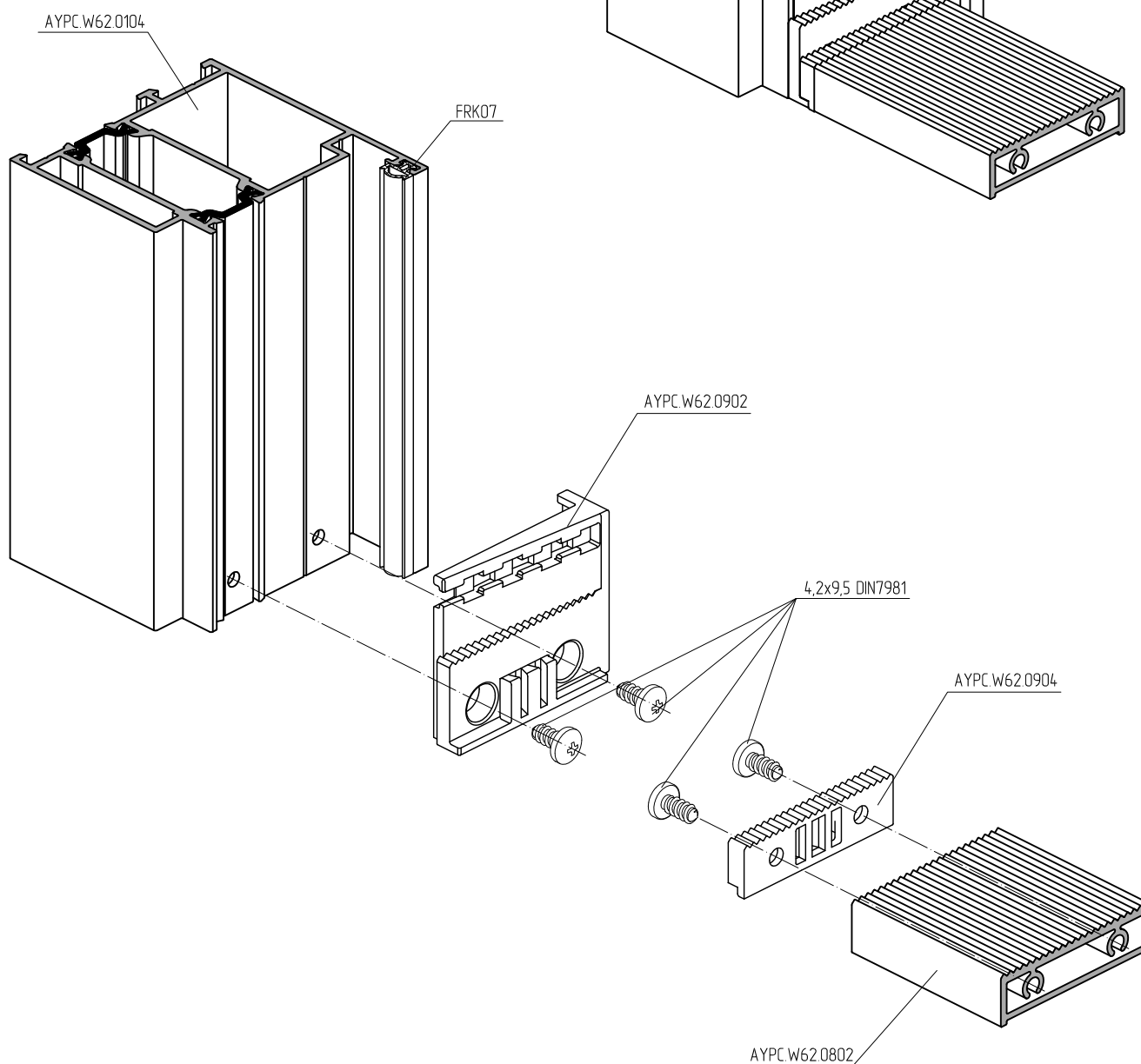
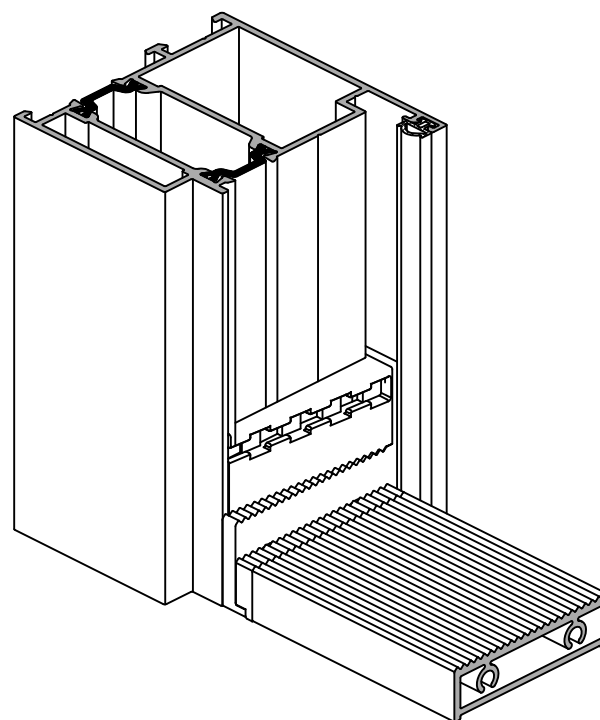
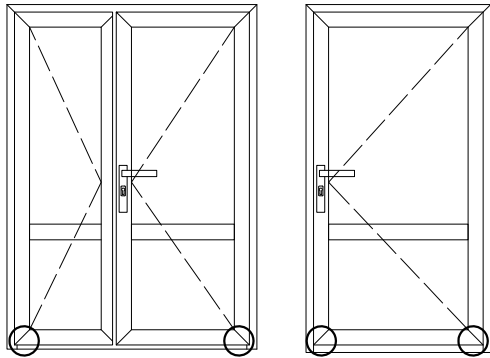


Схема установки профиля порога АУРС.W62.0801 на профиль АУРС.W62.0105



Открытие внутрь

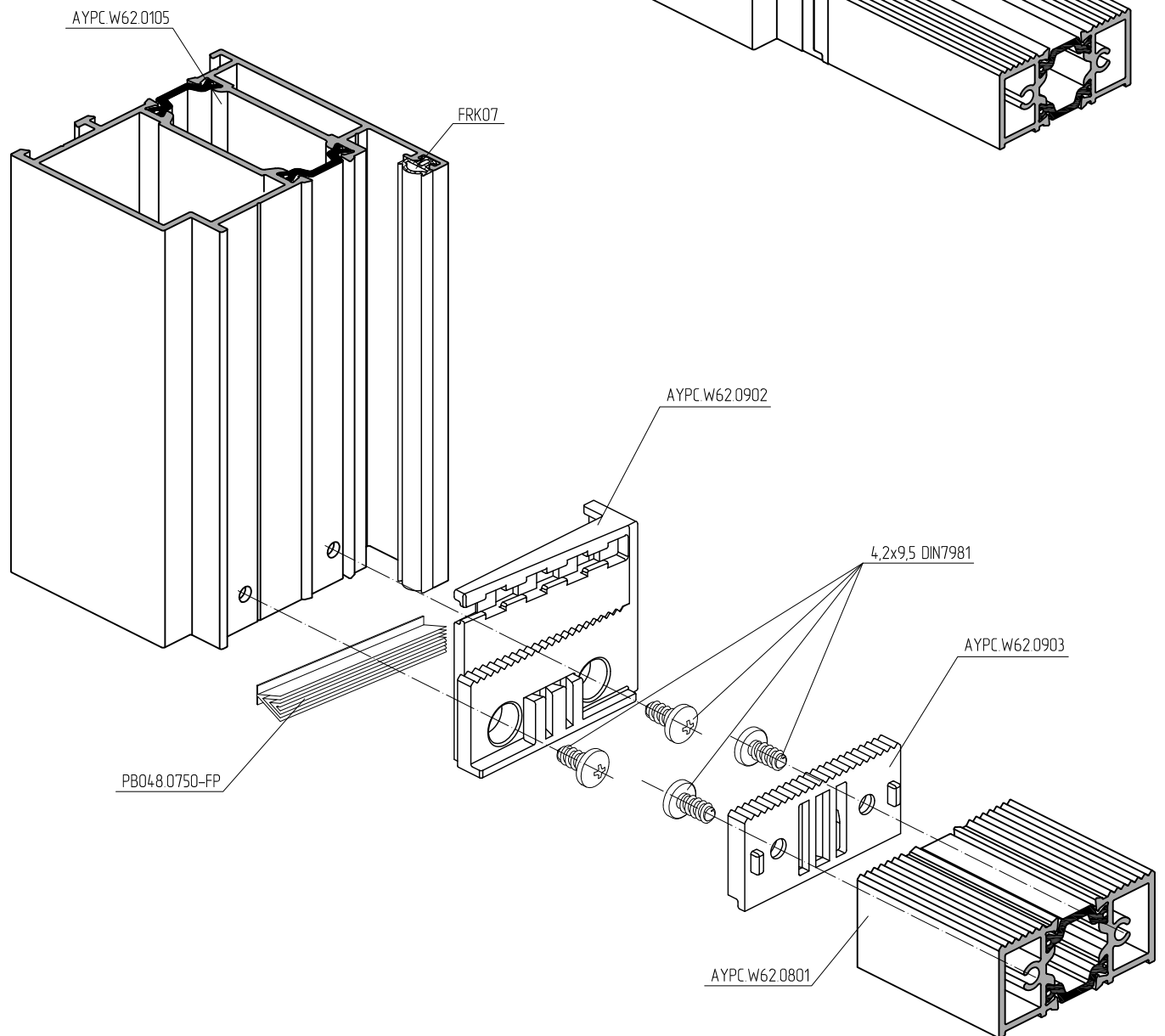
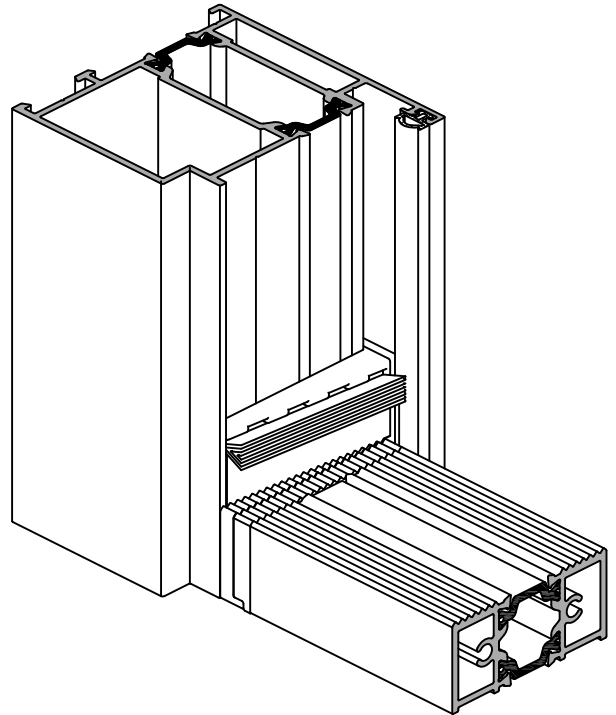


Схема установки профиля порога АУРС.W62.0802 на профиль АУРС.W62.0105

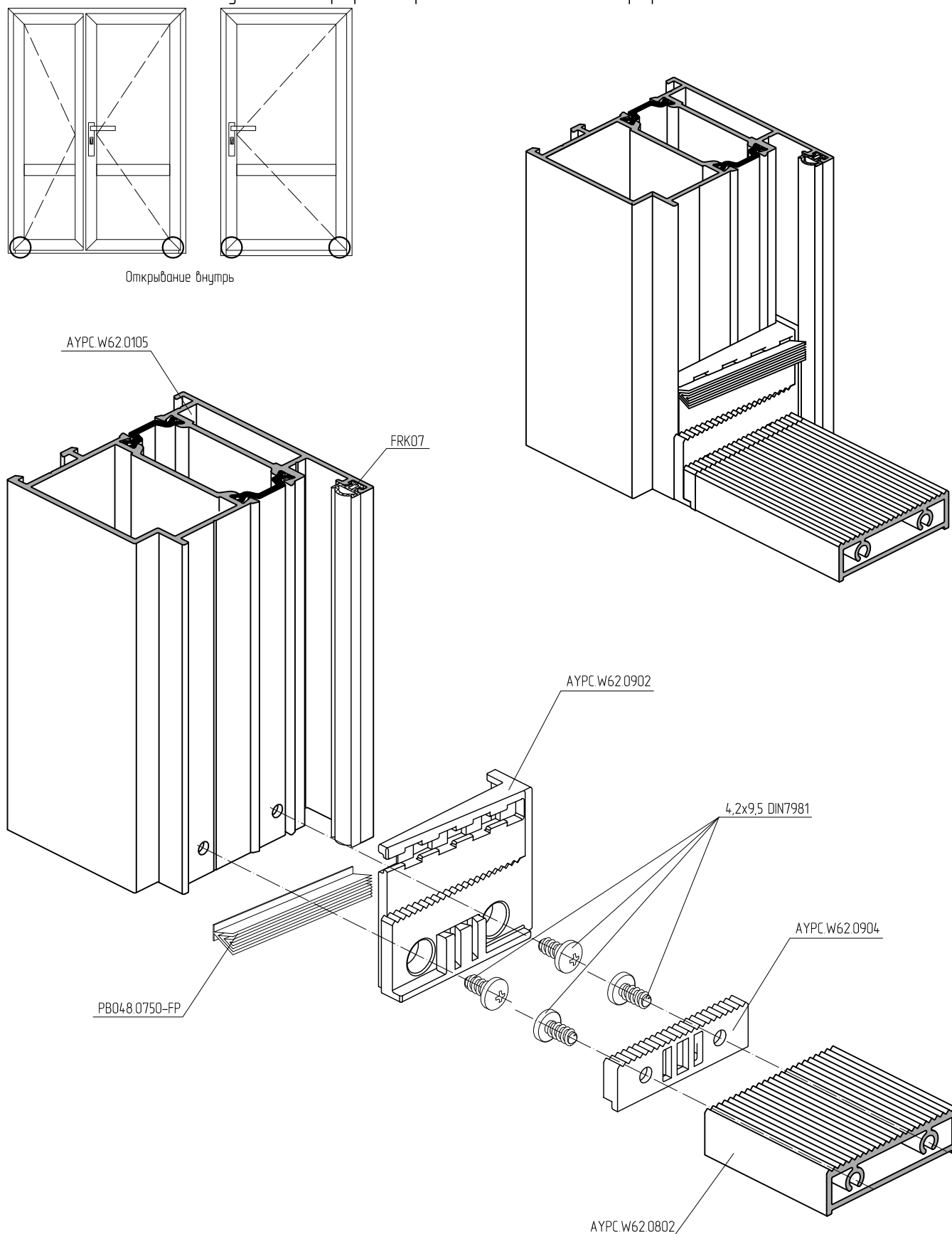


Схема установки профиля порога АУРС.W62.0801 на профиль АУРС.W62.0805

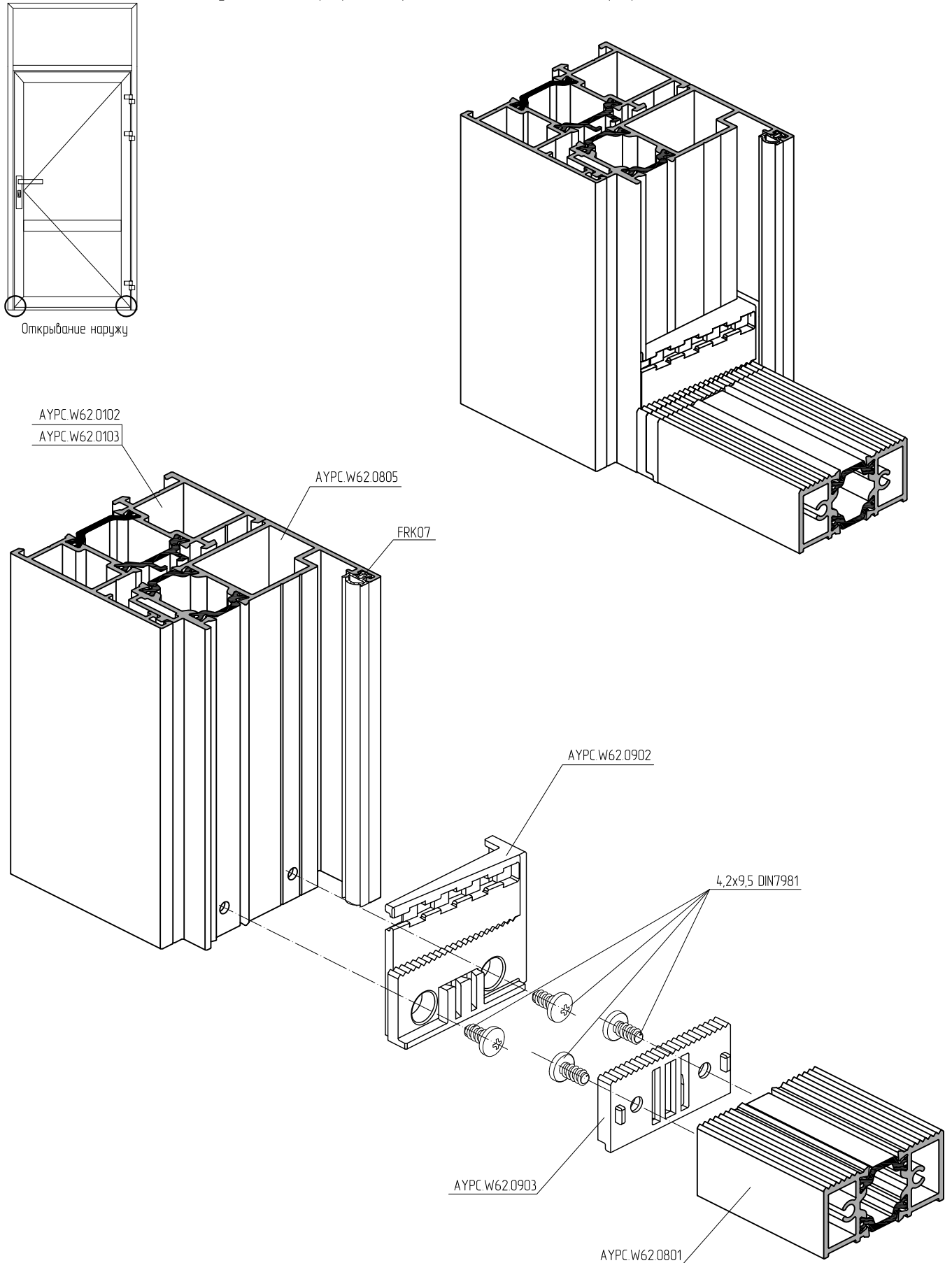
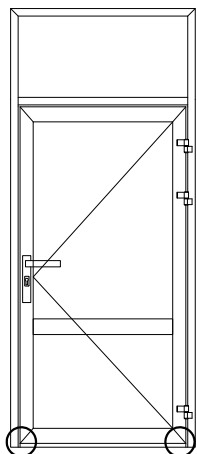
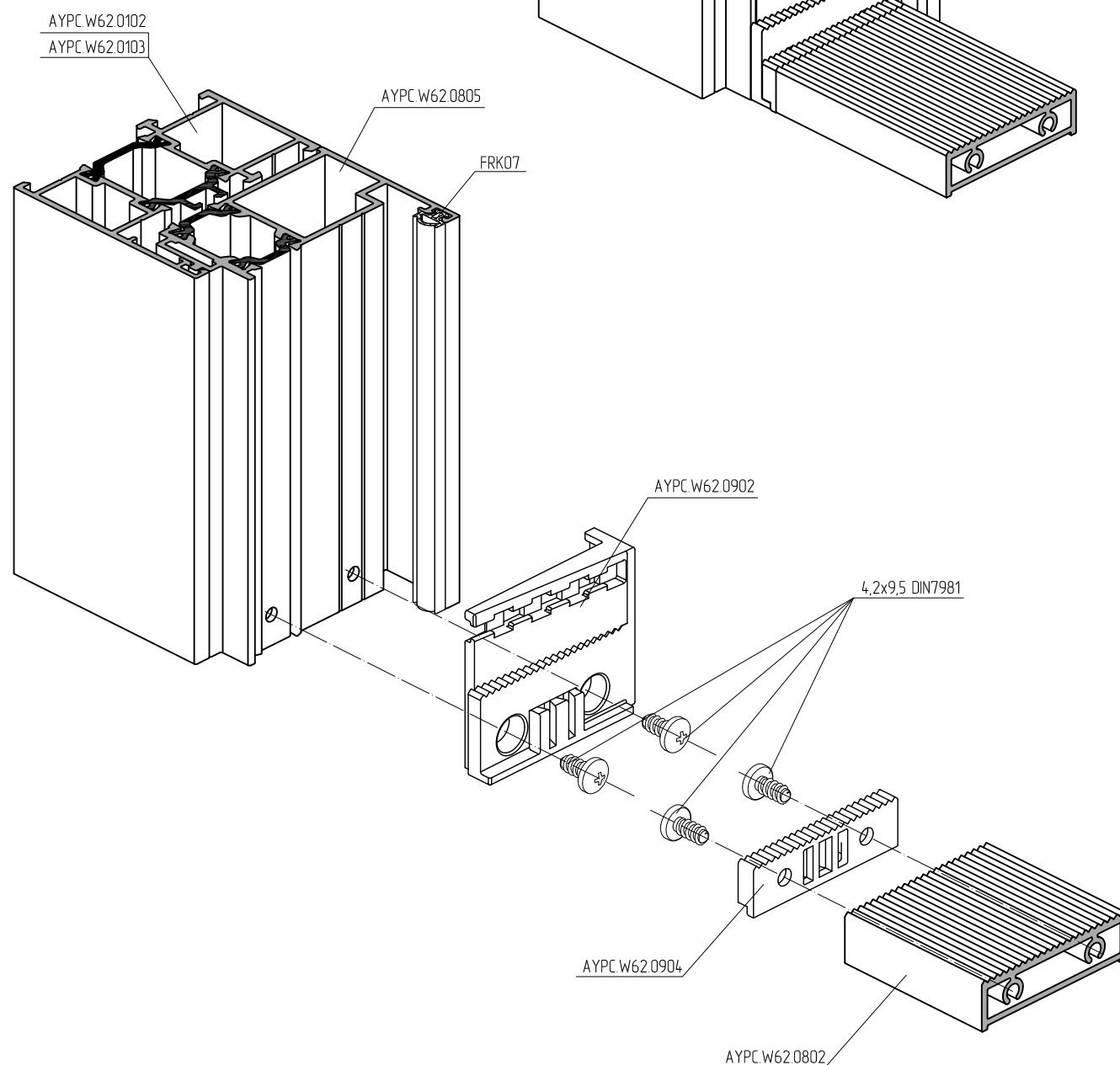
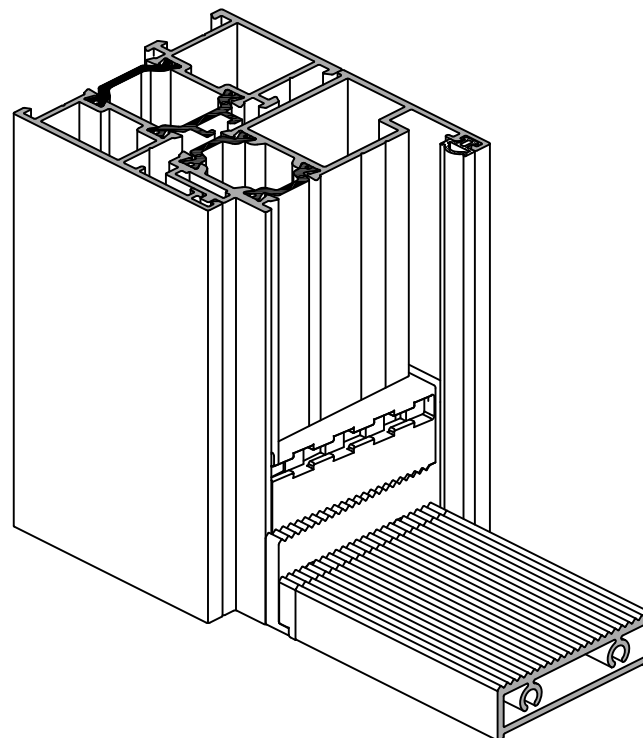


Схема установки профиля порога АУРС.W62.0801 на профиль АУРС.W62.0102(0103) и АУРС.W62.0805



Открытие наружу





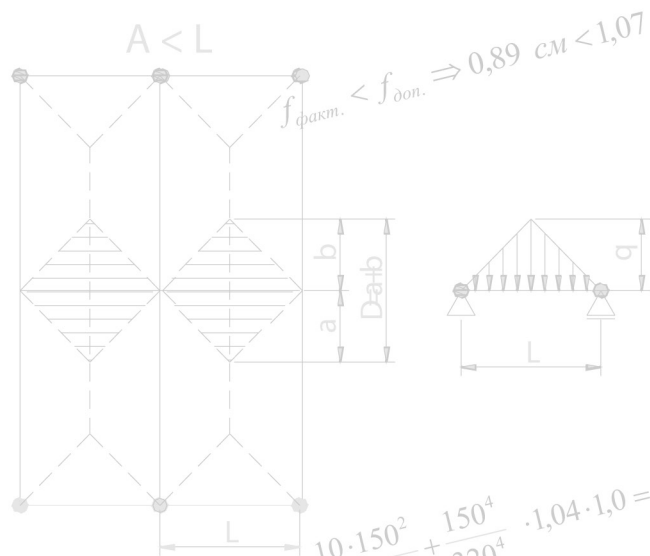




**ALUTECH ALTW62**  
СИСТЕМА РАМНОГО  
ОСТЕКЛЕНИЯ  
С ТЕРМОРАЗРЫВОМ

# СТАТИЧЕСКИЕ РАСЧЕТЫ

$$J_x > \frac{q_{расч} \cdot L^4}{120 \cdot E \cdot f_{доп}} \cdot k_1 \cdot k_2,$$



$$J_x > \frac{0,207 \cdot 320^4}{1920 \cdot 7,1 \cdot 10^5 \cdot 1,07} \cdot 25 - \frac{10 \cdot 150^2}{320^2} + \frac{150^4}{320^4} \cdot 1,04 \cdot 1,0 =$$

$$f_{факт.} = \frac{q \cdot L^4}{1920 \cdot E \cdot J_x} \cdot 25 \cdot \frac{10 \cdot D^2}{L^2} + \frac{D^4}{L^4} = \frac{0,207 \cdot 320^4}{1920 \cdot 7,1 \cdot 10^5 \cdot 40,79} \cdot 25 - \frac{10 \cdot 150^2}{320^2} + \frac{150^4}{320^4} =$$



Методика расчета основывается на данных, приведенных в **СНиП 2.01.07-85** «Нагрузки и воздействия» и **СНиП 2.03.06-85** «Алюминиевые конструкции».

В данной методике приведены статические расчеты на прогиб стоек и ригелей под действием различных нагрузок. Основой для расчетов служат геометрические характеристики профилей, указанные в данном разделе.

### 11.1. Расчет параметров стоек и ригелей на прогиб под воздействием ветровой нагрузки

Нормативное значение средней составляющей ветровой нагрузки  $w_m$  определяется согласно **СНиП 2.01.07-85**:

$$w_m = w_0 \cdot k \cdot c,$$

где:  $w_0$  – нормативное значение ветрового давления [ $кгс / м^2$ ]

$k$  – коэффициент, учитывающий изменение ветрового давления по высоте

$c$  – аэродинамический коэффициент (п. 6.6 СНиП 2.01.07-85).

Нормативное значение ветрового давления  $w_0$  следует принимать в зависимости от ветрового района согласно **СНиП 2.01.07-85**.

Таблица 1 (СНиП 2.01.07-85, Таблица 5)

Ветровые районы (принимаются по карте 3 обязательного приложения к СНиП 2.01.07-85)	I <sub>a</sub>	I	II	III	IV	V	VI	VII
$w_0, кгПа, (кгс / м^2)$	0,17 (17)	0,23 (23)	0,30 (30)	0,38 (38)	0,48 (48)	0,60 (60)	0,73 (73)	0,85 (85)

Коэффициенты  $k$ , учитывающие изменение ветрового давления по высоте, определяются по табл. 2 в зависимости от типа местности. Принимаются следующие типы местности:

А – открытые побережья морей, озер и водохранилищ, пустыни, степи, тундра, лесотундра;

В – городские территории, лесные массивы и т.п;

С – городские районы с застройкой зданиями высотой более 25 м.

Таблица 2 (СНиП 2.01.07-85, Таблица 6)

Высота крепления элемента, м	Коэффициент $k$ для различных типов местности		
	А	В	С
до 5	0,75	0,5	0,4
10	1,0	0,65	0,4
20	1,25	0,85	0,55
40	1,5	1,1	0,8
60	1,7	1,3	1,0
80	1,85	1,45	1,15
100	2,0	1,6	1,25
150	2,25	1,9	1,55
200	2,45	2,1	1,8
250	2,65	2,3	2,0
300	2,75	2,5	2,2
350	2,75	2,75	2,35
≥480	2,75	2,75	2,75

Ветер воздействует на плоскость поверхности заполнения, которое закреплено в конструкции по четырем сторонам. Нагрузка от заполнения равномерно передается на элементы конструкции. На рис. 1 показаны проволочные модели конструкций с различными соотношениями сторон.

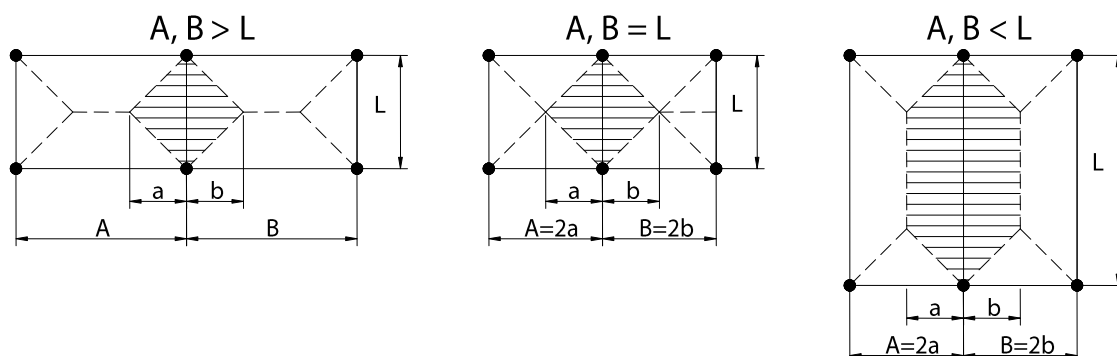


Рис. 1. Схемы нагрузок

Под воздействием ветровой нагрузки элементы конструкции изгибаются. Расчет элементов витражных конструкций сводится к выбору стоек и ригелей с моментами инерции  $J_x, J_y$ , который удовлетворял бы условию:

$$f_{\text{факт}} < f_{\text{дон}}$$

где  $f_{\text{дон}}$  – максимально допустимый прогиб стойки или ригеля, определяемый по СНиП 2.03.06-85 (таблица 42).

При заполнении одинарным стеклом:

$$f_{\text{дон}} = L / 200.$$

При заполнении стеклопакетом:

$$f_{\text{дон}} = L / 300.$$

В случае если остекление производится стеклопакетами высотой более 240 см, то момент инерции стойки необходимо умножить на повышающий коэффициент  $k_1$ .

Таблица 3

Высота стеклопакета L1, см	250	260	270	280	290	300	325	350	375	400
Коэффициент корректировки, $k_1$	1,04	1,08	1,12	1,17	1,21	1,25	1,35	1,46	1,56	1,67

При определении моментов инерции стоек необходимо учитывать, что при прогибе стойки (f) под воздействием нагрузок прогиб стекла ( $f_1, f_2, f_3$ ) должен быть не более **0,8 см**.

На рис. 2 и 3 показаны варианты, когда на стойки, закрепленные с шагом L, устанавливаются несколько стеклопакетов. L1 – размеры стеклопакета.

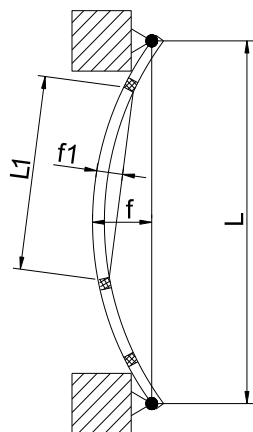


Рис. 2. Схема прогиба

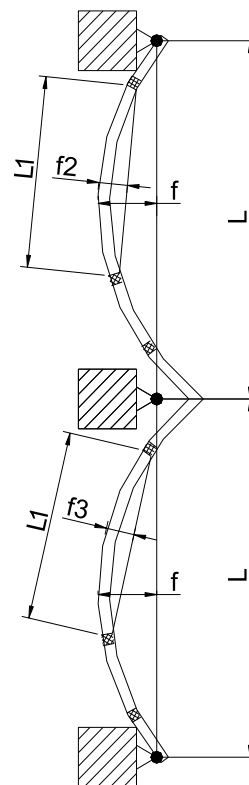


Рис. 3. Схема прогиба

При данных схемах полученные значения момента инерции  $J_x$  необходимо умножить на коэффициент  $k_2$ , учитывающий прогиб по кромке стекла.

Таблица 4

L, см	Отношение L1/L			
	1	$1 \geq 0,75$	$0,75 \geq 0,66$	$0,66 \geq 0,5$
250	1,04	1	1	1
300	1,24	1	1	1
350	1,45	1	1	1
400	1,67	1	1	1
450	1,87	1,05	1	1
500	2,08	1,17	1	1
550	2,29	1,28	1,01	1
600	2,49	1,4	1,11	1

Прогибы элементов определяют от нормативной нагрузки без учета коэффициента динамичности и ослабления сечений согласно п. 9.2 СНиП 2.03.06-85.

Для внутренних перегородок нормативное значение внутреннего давления (при их поверхностной плотности менее  $100 \text{ кг} / \text{м}^2$ ) следует принимать равным  $0,2 w_0$ , но не менее  $0,1 \text{ кПа}$  ( $10 \text{ кгс} / \text{м}^2$ ) согласно приложению 4 к п. 9 СНиП 2.01.07-85.

Производим выбор стойки исходя из расчета необходимого момента инерции  $J_x$ .  
Для однопролетной схемы:

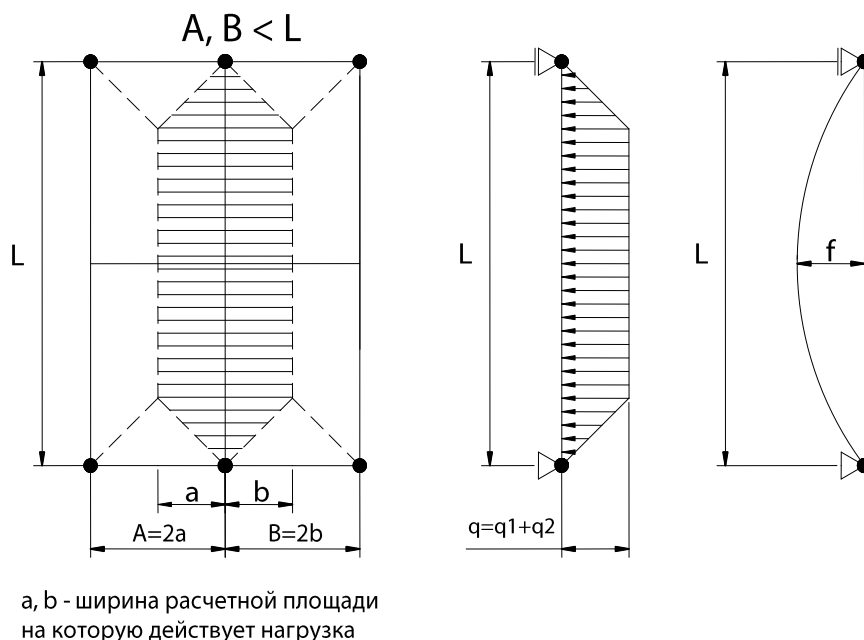


Рис. 4. Схема нагрузок

$$J_x > \frac{q \cdot L^4}{1920 \cdot E \cdot f_{\text{дон}}} \cdot \left( 25 - \frac{10 \cdot D^2}{L^2} + \frac{D^4}{L^4} \right) k_1 \cdot k_2,$$

где :

$q = w_m \cdot D$  – интенсивность распределенной нагрузки [кгс/м];

$w_m$  – нормативное значение средней составляющей ветровой нагрузки [кгс/м<sup>2</sup>];

$D$  – ширина расчетной площади, на которую действует ветровая нагрузка [м];

$L$  – расстояние между точками крепления стойки к несущим конструкциям [см];

$E = 7,1 \cdot 10^5$  – модуль упругости для алюминиевых сплавов [кгс/см<sup>2</sup>];

$f_{\text{дон}}$  – максимально допустимый прогиб стойки [см];

$k_1$  – коэффициент корректировки, учитывающий размеры стеклопакета (см. табл. 3);

$k_2$  – коэффициент корректировки, учитывающий прогиб по кромке стекла (см. табл. 4).

### Пример расчета стойки на ветровую нагрузку для однопролетной схемы

Принимаем, что конструкция закреплена на высоте до 5 м. Расстояние между точками крепления стойки – 3 м, шаг расположения стоек – 1 м. Максимальная высота стеклопакета – 1,5 м. Здание расположено в городе Минске.

$$\text{Допустимый прогиб стойки: } f_{\text{доп}} = 300 / 300 = 1 \text{ см.}$$

Город Минск расположен в I ветровом регионе, ветровое давление для этого региона по таб. 1:

$$w_0 = 23 \text{ кгс/м}^2, \text{ тип местности В.}$$

С учетом высоты здания и типа местности определяем по табл. 2 и п. 6.6 СНиП 2.01.07-85:

$$k = 0,5 \text{ и } c = 0,8.$$

$$w_m = 23 \cdot 0,5 \cdot 0,8 = 9,2 \text{ кгс/м}^2.$$

Интенсивность распределенной нагрузки:

$$q = 9,2 \cdot 1 = 9,2 \text{ кгс/м} \Rightarrow 0,092 \text{ кгс/см.}$$

На основании полученных значений определяем минимальный момент инерции стойки:

$$J_x > \frac{q \cdot L^4}{1920 \cdot E \cdot f_{\text{доп}}} \cdot \left( 25 - \frac{10 \cdot D^2}{L^2} + \frac{D^4}{L^4} \right) k_1 \cdot k_2,$$

$$J_x > \frac{0,092 \cdot 300^4}{1920 \cdot 7,1 \cdot 10^5 \cdot 1} \cdot \left( 25 - \frac{10 \cdot 100^2}{300^2} + \frac{100^4}{300^4} \right) = 13,07 \text{ см}^4.$$

Выбираем стойку с моментом инерции  $J_x > 13,07 \text{ см}^4$ , в нашем случае это **АУРС.W62.0301** с моментом инерции  $J_x = 17,01 \text{ см}^4$ .

Расчет фактического прогиба данной стойки производим по формуле:

$$f_{\text{факт.}} = \frac{q \cdot L^4}{1920 \cdot E \cdot J_x} \cdot \left( 25 - \frac{10 \cdot D^2}{L^2} + \frac{D^4}{L^4} \right) = \frac{0,092 \cdot 300^4}{1920 \cdot 7,1 \cdot 10^5 \cdot 17,01} \cdot \left( 25 - \frac{10 \cdot 100^2}{300^2} + \frac{100^4}{300^4} \right) = 0,76 \text{ см.}$$

Соблюдаются условия соотношения фактического прогиба стойки к допустимому прогибу:

$$f_{\text{факт.}} < f_{\text{доп}} \Rightarrow 0,76 \text{ см} < 1 \text{ см.}$$

Производим выбор ригеля исходя из расчета необходимого момента инерции  $J_x$ .  
Для однопролетной схемы:

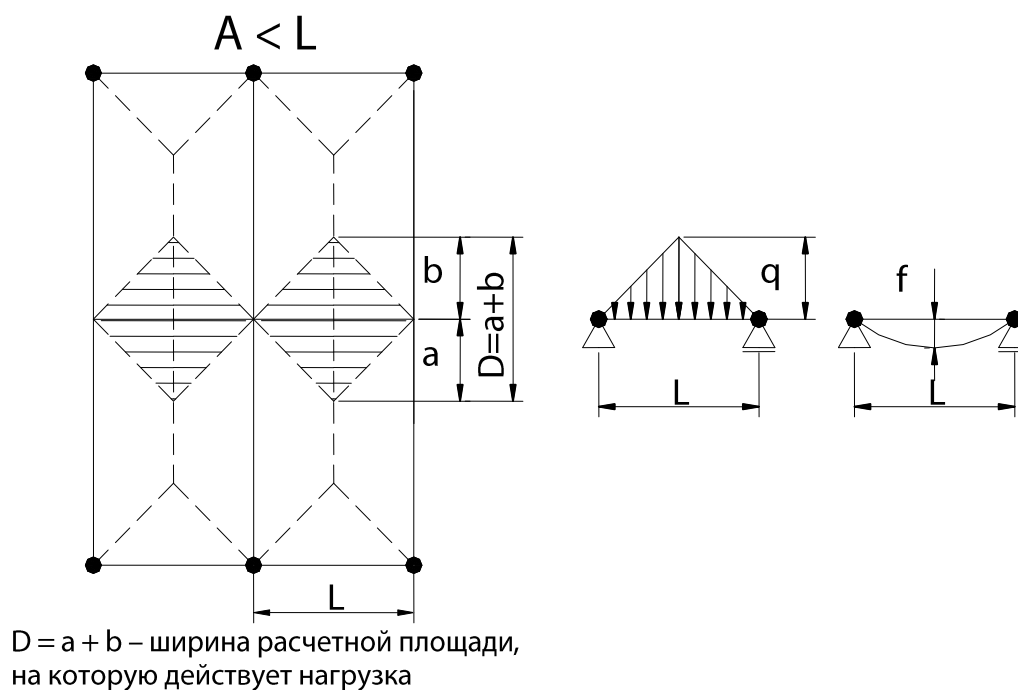


Рис. 5. Схема нагрузок

$$J_x > \frac{q_{расч} \cdot L^4}{120 \cdot E \cdot f_{дон}} \cdot k_1 \cdot k_2,$$

где:

$q = w_m \cdot D$  – интенсивность распределенной нагрузки [кгс/м];

$w_m$  – нормативное значение средней составляющей ветровой нагрузки [кгс/м<sup>2</sup>];

$D$  – ширина расчетной площади, на которую действует ветровая нагрузка [м];

$L$  – расстояние между точками крепления ригеля к несущим конструкциям [см];

$E = 7,1 \cdot 10^5$  – модуль упругости для алюминиевых сплавов [кгс/см<sup>2</sup>];

$f_{дон}$  – максимально допустимый прогиб стойки [см];

$k_1$  – коэффициент корректировки, учитывающий размеры стеклопакета (см. табл. 3);

$k_2$  – коэффициент корректировки, учитывающий прогиб по кромке стекла (см. табл. 4);



### Пример расчета ригеля на ветровую нагрузку для однопролетной схемы

Принимаем, что конструкция закреплена на высоте до 5 м. Расстояние между точками крепления стойки – 3 м, шаг расположения стоек – 1,5 м. Максимальная ширина стеклопакета – 1,5 м. Здание расположено в городе Минске.

Допустимый прогиб ригеля:  $f_{доп} = 150/300 = 0,50$  см.

Город Минск расположен в I ветровом регионе, ветровое давление для этого региона по таб. 1:

$$w_0 = 23 \text{ кгс/м}^2, \text{ тип местности В.}$$

С учетом высоты здания и типа местности определяем по табл. 2 и п. 6.6 СНиП 2.01.07-85:

$$k = 0,5 \text{ и } c = 0,8.$$

Тогда значение:

$$w_m = 23 \cdot 0,5 \cdot 0,8 = 9,2 \text{ кгс/м}^2.$$

Интенсивность распределенной нагрузки:

$$q = 9,2 \cdot 1,5 = 13,8 \text{ кгс/м} \Rightarrow 0,138 \text{ кгс/см.}$$

Коэффициент корректировки, учитывающий размеры стеклопакета (так как ширина стеклопакета 1,5 м < 2,4 м), по табл. 3:

$$k_1 = 1,00.$$

Исходя из отношения ширины стеклопакета к расстоянию между точками крепления ригеля –  $L1/L=150/150=1,00$ , по табл. 4 определяем коэффициент, учитывающий прогиб по кромке стекла:

$$k_2 = 1,00.$$

На основании полученных значений определяем минимальный момент инерции ригеля:

$$J_x > \frac{q \cdot L^4}{120 \cdot E \cdot f_{доп}} \cdot k_1 \cdot k_2 = \frac{0,138 \cdot 150^4}{120 \cdot 7,1 \cdot 10^5 \cdot 0,5} \cdot 1,00 \cdot 1,00 = 1,63 \text{ см}^4.$$

Выбираем ригель с моментом инерции  $J_x > 1,63 \text{ см}^4$ , в нашем случае это **АУРС.W62.0301** с моментом инерции  $J_x = 17,01 \text{ см}^4$ .

Расчет фактического прогиба данного ригеля производим по формуле:

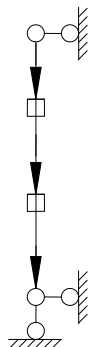
$$f_{факт} = \frac{q \cdot L^4}{120 \cdot E \cdot J_x} = \frac{0,138 \cdot 150^4}{120 \cdot 7,1 \cdot 10^5 \cdot 17,04} = 0,048 \text{ см.}$$

Соблюдаются условия соотношения фактического прогиба ригеля к допустимому прогибу:

$$f_{факт} < f_{доп} \Rightarrow 0,048 \text{ см} < 0,50 \text{ см.}$$

## 11.2. Расчет стоек на прочность и устойчивость

Согласно СНиП 2.03.06-85 гибкость сжатых элементов не должна превышать значений, приведенных в табл.27. Для конструкций с горизонтальными ригелями схема закрепления стоек и нагрузок выглядит следующим образом:



Нагруженная стойка

Рис. 6. Схема нагрузок

Гибкость определяется по формуле:

$$\lambda = \frac{H_{\max} \times \mu}{\sqrt{\frac{I_x}{S_{\text{профиля}}}}}$$

где

- $\mu = 0,725$  – коэффициент расчетной длины. Принимаем по табл. 26 **СНиП 2.03.06-85** для выбранной схемы закрепления стоек и нагрузки;
- $H_{\max}$  – максимальная высота стойки [см];
- $S_{\text{профиля}}$  – площадь поперечного сечения профиля [см<sup>2</sup>];
- $I_x$  – момент инерции профиля [см<sup>4</sup>].

После расчета параметров стоек и ригелей на прогиб под воздействием ветровой нагрузки согласно п. 11.1 и выбора необходимого сечения стойки необходимо определить, удовлетворяет ли выбранный профиль условию на предельную гибкость.

В случае если стойка не подвержена сжатию, расчет на предельную гибкость проводится по желанию заказчика.

### Пример расчета стойки на прочность и устойчивость

Проведем проверку выбранного в п. 11.1 профиля **АУРС.W62.0303** на прочность и устойчивость. Предположим, что наша стойка симметрично нагружена. Тогда предельная гибкость сжатого элемента:

$$\lambda_{\text{АУРС.W62.0301}} = \frac{L_{\max} \times \mu}{\sqrt{\frac{I_x}{S_{\text{АУРС.W62.0301}}}}} = \frac{300 \cdot 0,725}{\sqrt{\frac{17,01}{5,83}}} = 127,3 < 150.$$

Следовательно выбранный профиль **АУРС.W62.0301** удовлетворяет условиям **СНиП 2.03.06-85** по предельной гибкости.

### 11.3. Расчет параметров ригелей на воздействие нагрузки от веса заполнения

Помимо того что ригели должны быть устойчивы к воздействию ветровых нагрузок, они должны выдерживать нагрузку от собственного веса и веса заполнения. Схема распределения данной нагрузки показана на рис. 7.

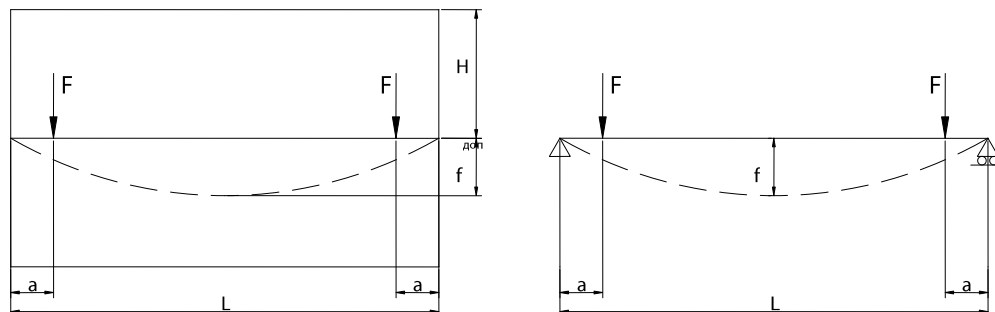


Рис. 7. Схема нагрузок

Под воздействием нагрузки от веса стекла и собственного веса ригель изгибается. Расчет сводится к выбору ригеля с моментом инерции  $J_y$ , который удовлетворял бы условию:

$$f_{\text{факт}} < f_{\text{доп}}$$

где  $f_{\text{доп}}$  – максимально допустимый прогиб ригеля. Определяется по **СНиП 2.03.06-85**.

При заполнении одинарным стеклом:

$$f_{\text{доп}} = L / 200.$$

При заполнении стеклопакетом:

$$f_{\text{доп}} = L / 300.$$

При этом допустимый прогиб не должен превышать **0,3 см** из условий прогиба заполнения.

$f_{\text{факт}}$  – фактический прогиб для однопролетной балки со свободными опорами и сосредоточенной нагрузкой.

Фактический прогиб под воздействием нагрузки от заполнения вычисляем по формуле:

$$f_{\text{факт}} = \frac{F \cdot a \cdot (3 \cdot L^2 - 4 \cdot a^2)}{24 \cdot E \cdot J_y},$$

где  $F = \frac{H \cdot L \cdot t \cdot \gamma}{2}$  – нагрузка на ригель (одну опору) от веса заполнения [кгс];

$L$  – расстояние между стойками [см];

$H$  – расстояние между ригелями, или высота заполнения [см];

$t = t_1 + t_2$  – суммарная толщина стекла [см];

$\gamma = 0,0025$  – плотность стекла [кгс/см<sup>3</sup>];

$a$  – расстояние от внутреннего угла до края подкладки под заполнение принимается 15 см;

$f_{\text{факт}}$  – фактический прогиб ригеля [см];

$J_y$  – момент инерции ригеля [см<sup>4</sup>].

**Пример расчета параметров ригеля на воздействие нагрузки от веса заполнения**

Расстояние между точками крепления стойки – 3 м, шаг расположения стоек – 1 м. Максимальная высота стеклопакета – 2,5 м. Конструкция остеклена стеклопакетом толщиной 24 мм (4 - 16 - 4). Допустимый прогиб ригеля:

$$f_{\text{дон}} = 100 / 300 = 0,33 \text{ см.}$$

При этом допустимый прогиб не должен превышать **0,3 см** из условий прогиба заполнения. Суммарная толщина стекла:

$$t = t_1 + t_2 = 4 \text{ мм} + 4 \text{ мм} = 8 \text{ мм} \Rightarrow 0,8 \text{ см.}$$

Нагрузка на ригель от веса заполнения:

$$F = \frac{H \cdot L \cdot t \cdot y}{2} = \frac{250 \cdot 100 \cdot 0,8 \cdot 0,0025}{2} = 25 \text{ кг.}$$

Момент инерции ригеля для нагрузки от веса стекла определяется по формуле:

$$J_{y1} = \frac{F \cdot a \cdot (3 \cdot L^2 - 4 \cdot a^2)}{24 \cdot E \cdot f_{\text{дон}}} = \frac{25 \cdot 15 \cdot (3 \cdot 100^2 - 4 \cdot 15^2)}{24 \cdot 7,1 \cdot 10^5 \cdot 0,3} = 2,13 \text{ см}^4.$$

Выбираем ригель с моментом инерции  $J_y > 2,13 \text{ см}^4$ , в нашем случае это **АУРС.W62.0301** с моментом инерции  $J_y = 8,52 \text{ см}^4$ .

Момент инерции ригеля для нагрузки от собственного веса определяется по формуле:

$$J_{y2} = \frac{5 \cdot q \cdot L^4}{384 \cdot E \cdot f_{\text{дон}}} = \frac{5 \cdot 5,83 \cdot 0,00271 \cdot 100^4}{384 \cdot 7,1 \cdot 10^5 \cdot 0,33} = 0,087 \text{ см}^2,$$

Где:  $q = A \cdot p$  – вес ригеля [кгс/см];

$A$  – площадь поперечного сечения ригельного профиля [см<sup>2</sup>];

$p = 0,00271$  – плотность алюминия [кгс/см<sup>3</sup>].

Суммарный момент инерции ригеля определяется как сумма двух моментов:

$$J_y > J_{y1} + J_{y2} = 2,13 + 0,087 = 2,218 \text{ см}^2.$$

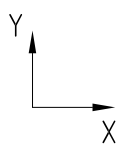
Проверка правильности выбора ригеля может быть сделана исходя из удовлетворения условию:

$$f_{\text{факт}} = \frac{F \cdot a \cdot (3 \cdot L^2 - 4 \cdot a^2)}{24 \cdot E \cdot J_y} = \frac{25 \cdot 15 \cdot (3 \cdot 100^2 - 4 \cdot 15^2)}{24 \cdot 7,1 \cdot 10^5 \cdot 8,52} = 0,075 \text{ см.}$$

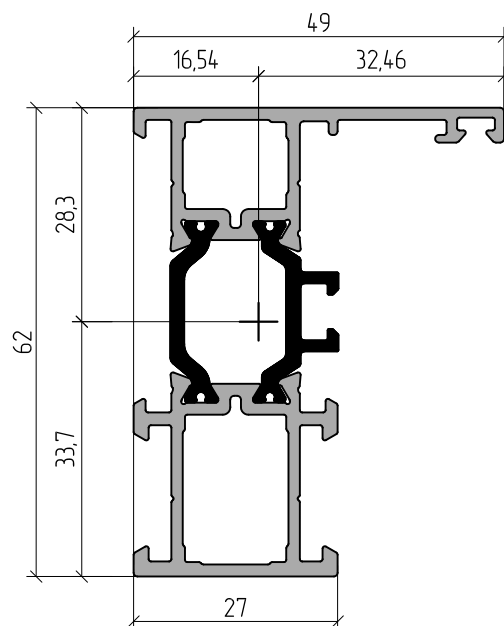
Соблюдаются условия соотношения фактического прогиба стойки к допустимому прогибу:

$$f_{\text{факт}} < f_{\text{дон}} \Rightarrow 0,075 \text{ см} < 0,3 \text{ см.}$$

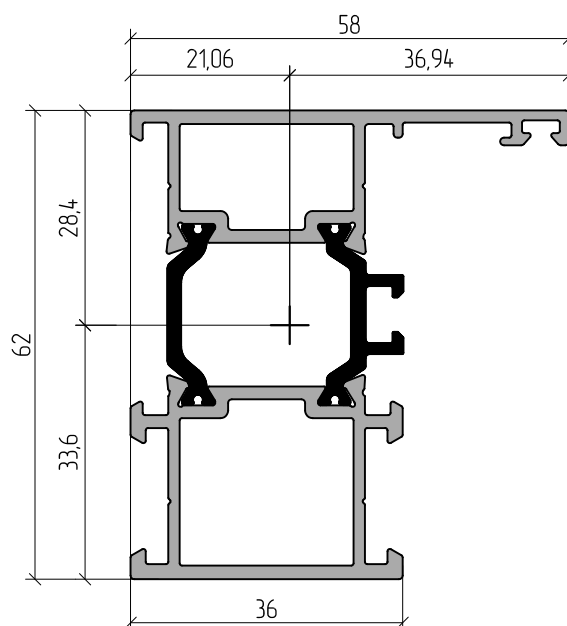
## Геометрические характеристики профилей



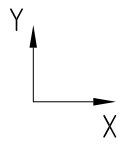
АУРС.W62.0101



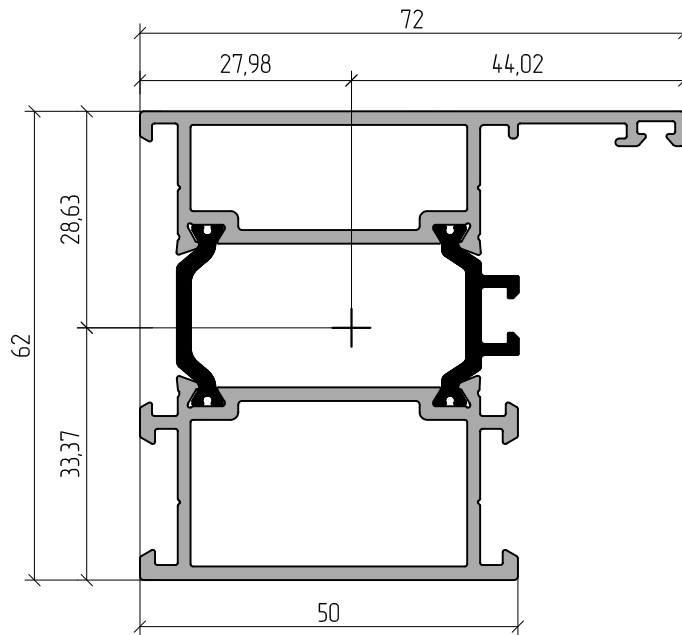
АУРС.W62.0102



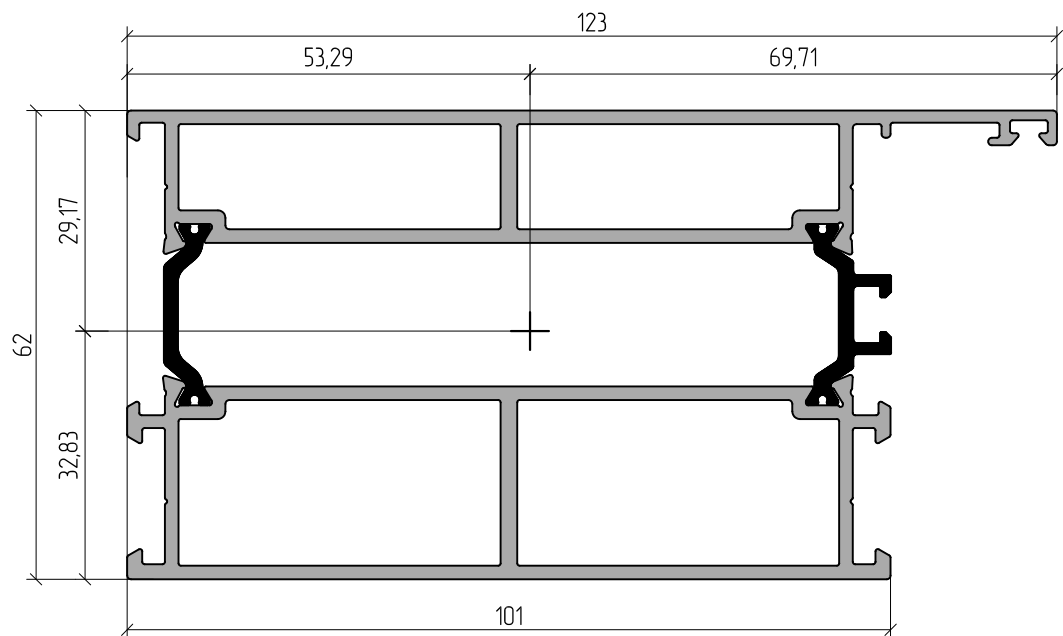
Профиль	m, кг/м.п.	S, мм <sup>2</sup>	Jx, см <sup>4</sup>	Wx, см <sup>3</sup>	ax, мм	Jy, см <sup>4</sup>	Wy, см <sup>3</sup>	ay, мм
АУРС.W62.0101	1,209	518,8	14,81	4,56	32,46	4,94	1,46	33,7
АУРС.W62.0102	1,381	583,1	17,32	4,69	36,94	8,86	2,64	33,6



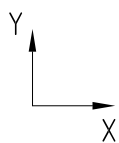
АУРС.W62.0103



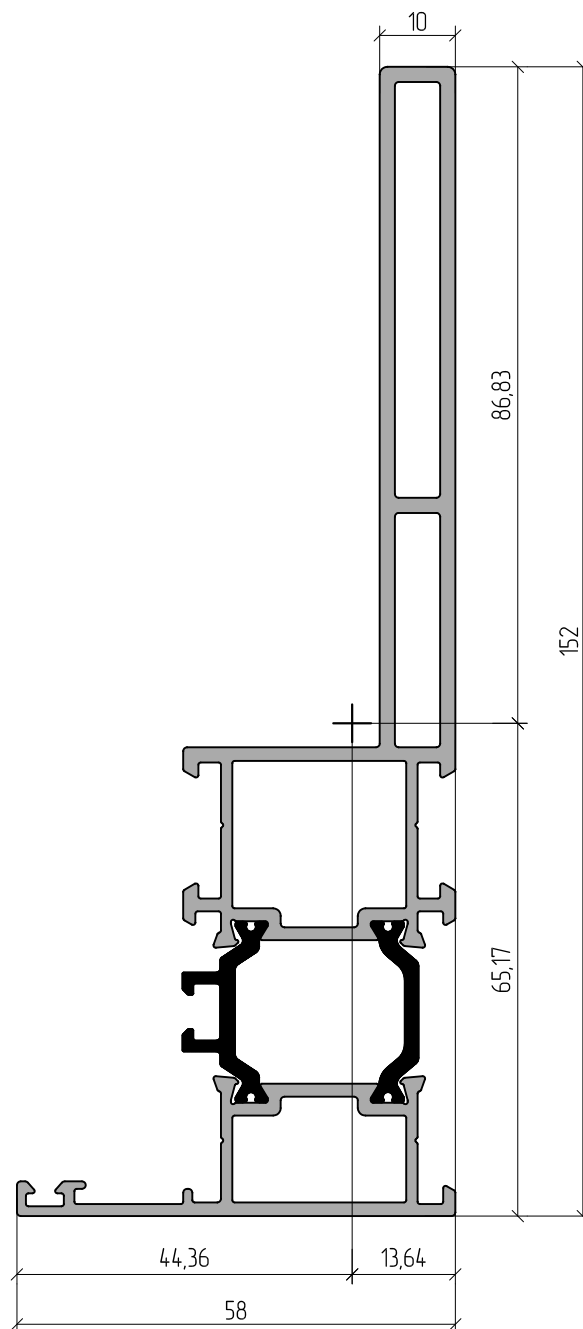
АУРС.W62.0106



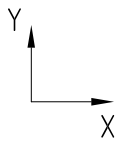
Профиль	т, кг/м.п.	S, мм <sup>2</sup>	Jx, см <sup>4</sup>	Wx, см <sup>3</sup>	ax, мм	Jy, см <sup>4</sup>	Wy, см <sup>3</sup>	ay, мм
АУРС.W62.0103	1,7	701,8	27,71	4,93	44,02	19,25	5,77	33,37
АУРС.W62.0106	2,92	1171,5	38,62	5,54	69,71	111,97	34,11	32,83



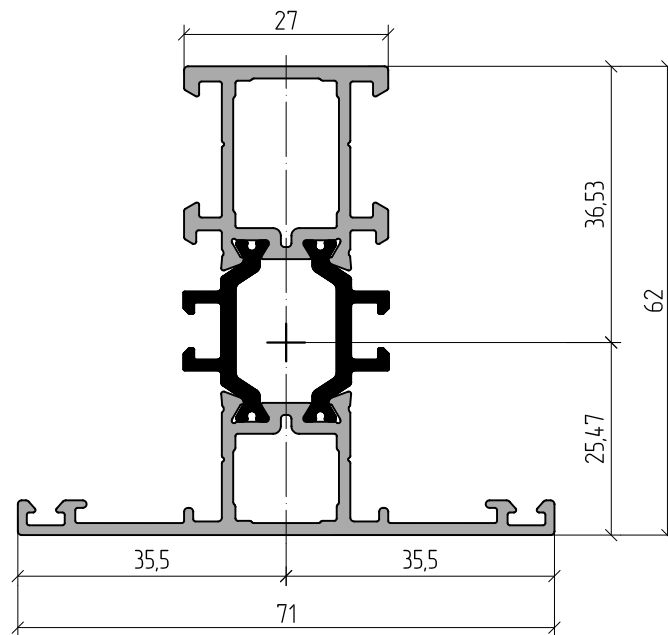
АУРС.W62.0107



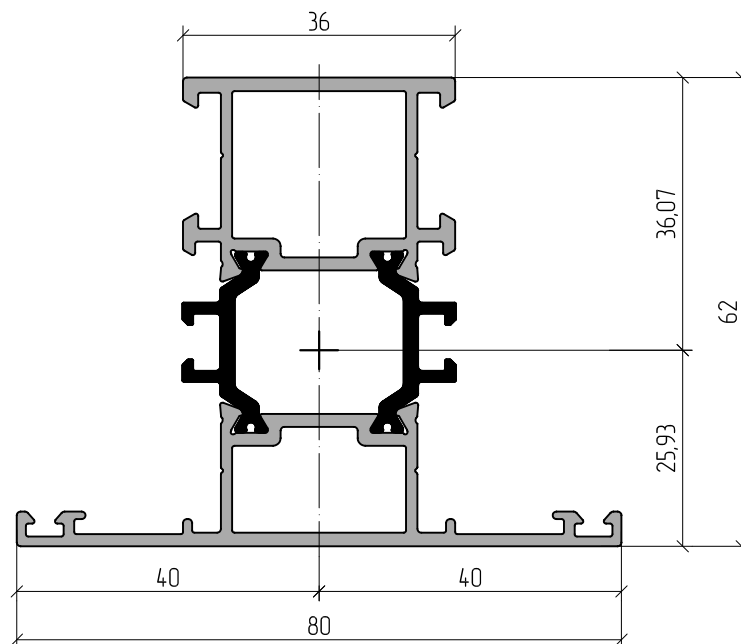
Профиль	m, кг/м.п.	S, мм <sup>2</sup>	Jx, см <sup>4</sup>	Wx, см <sup>3</sup>	ax, мм	Jy, см <sup>4</sup>	Wy, см <sup>3</sup>	ay, мм
АУРС.W62.0107	2,42	1171,5	135,2	30,47	44,36	14,8	1,71	86,83



АУРС.W62.0301

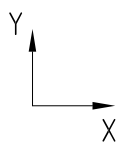


АУРС.W62.0302

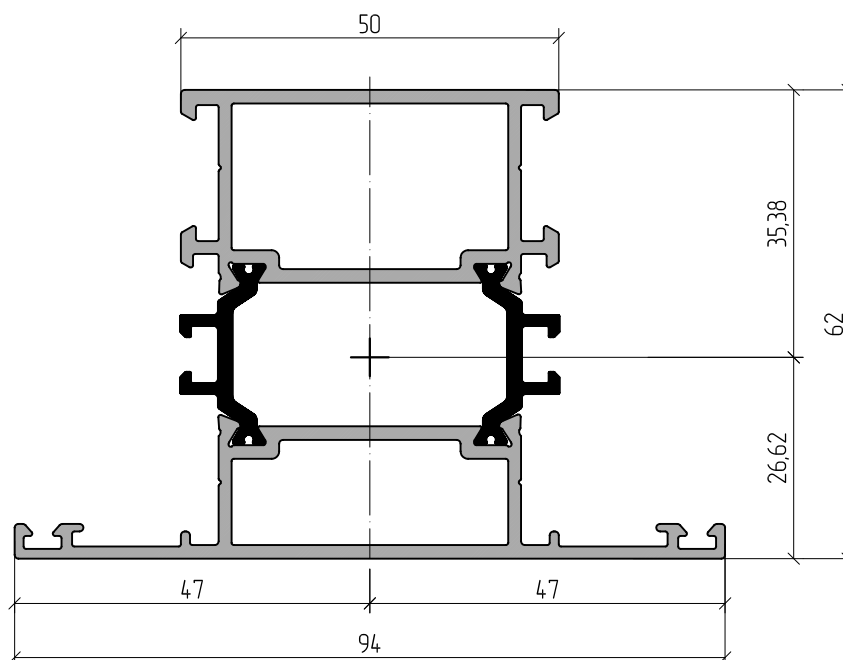


Профиль	m, кг/м.п.	S, мм <sup>2</sup>	Jx, см <sup>4</sup>	Wx, см <sup>3</sup>	ax, мм	Jy, см <sup>4</sup>	Wy, см <sup>3</sup>	ay, мм
АУРС.W62.0301	1,353	583,6	17,01	4,79	35,5	8,52	2,33	36,53
АУРС.W62.0302	1,529	647,9	19,55	4,88	40,0	13,65	3,78	36,07

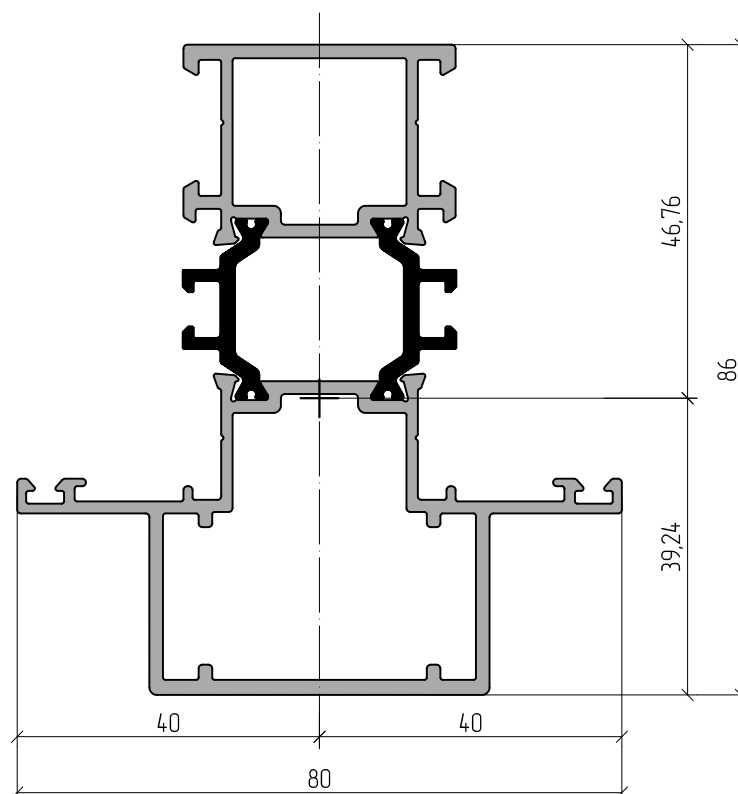




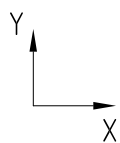
АУРС.W62.0303



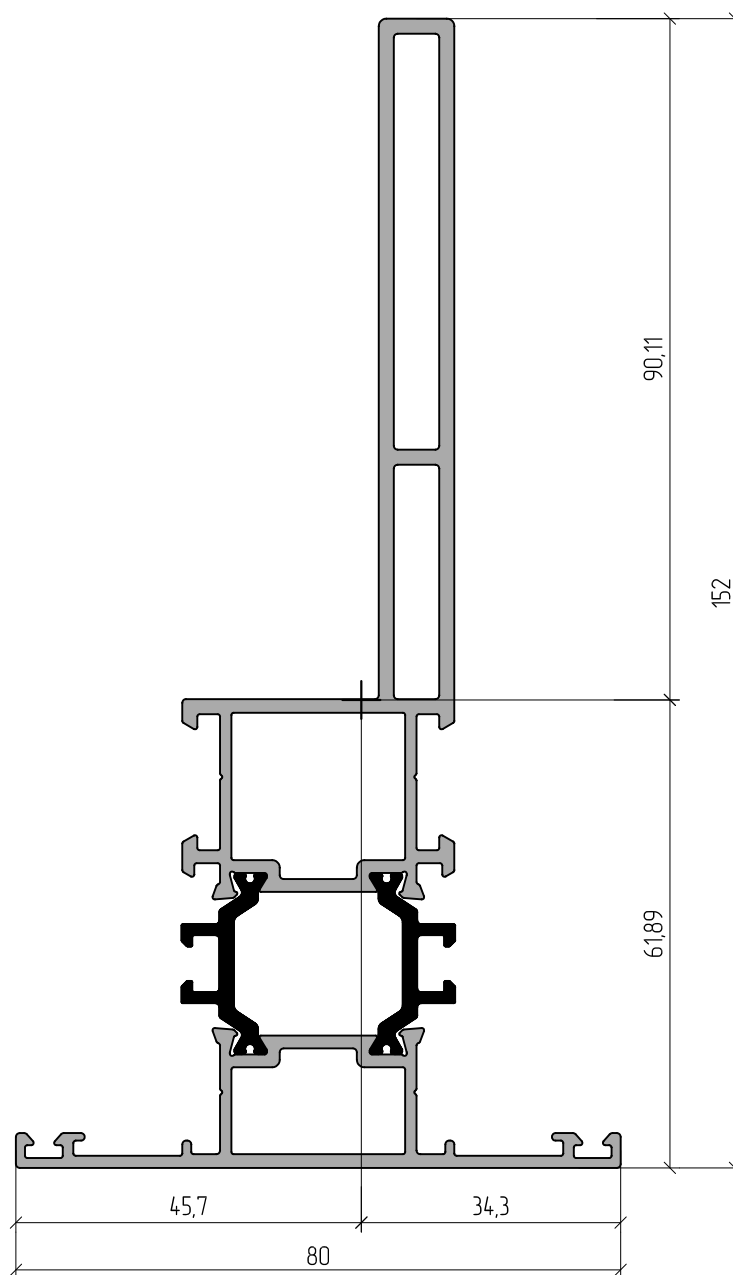
АУРС.W62.0305



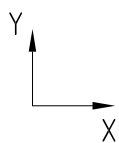
Профиль	m, кг/м.п.	S, мм <sup>2</sup>	Jx, см <sup>4</sup>	Wx, см <sup>3</sup>	ax, мм	Jy, см <sup>4</sup>	Wy, см <sup>3</sup>	ay, мм
АУРС.W62.0303	1,85	766,6	24,03	5,12	47,0	26,26	7,42	35,38
АУРС.W62.0305	1,91	787,6	38,02	9,51	40,0	18,96	4,05	46,76



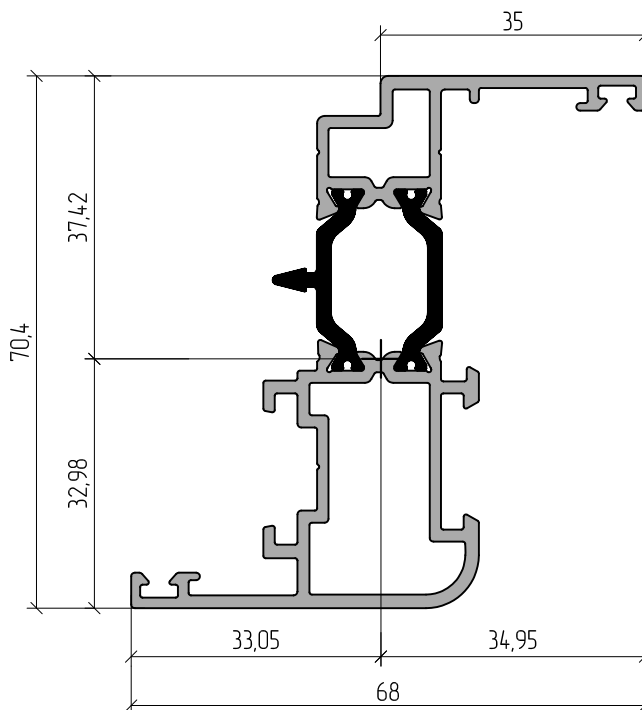
АУРС.W62.0304



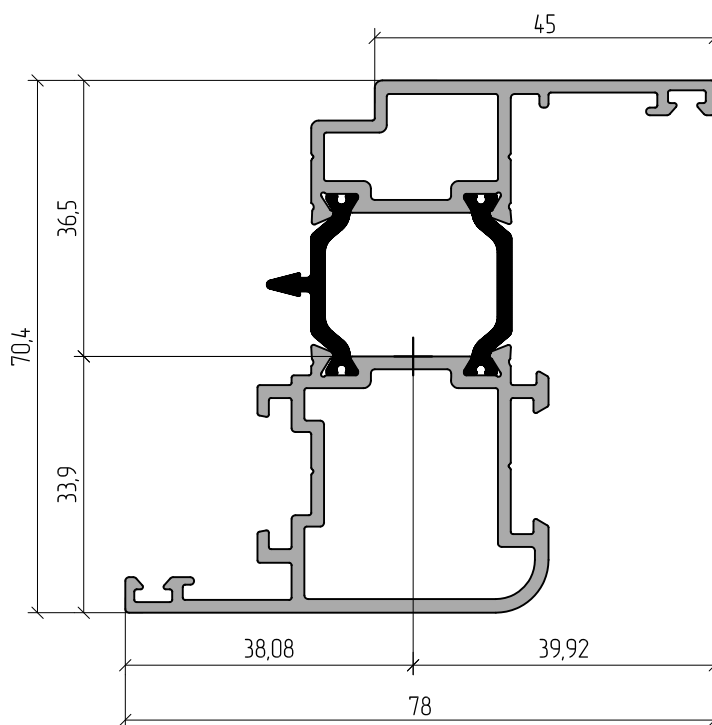
Профиль	m, кг/м.п.	S, мм <sup>2</sup>	Jx, см <sup>4</sup>	Wx, см <sup>3</sup>	ax, мм	Jy, см <sup>4</sup>	Wy, см <sup>3</sup>	ay, мм
АУРС.W62.0304	2,57	1032,1	148,2	32,44	45,7	17,9	1,98	90,11



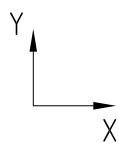
АУРС.W62.0201



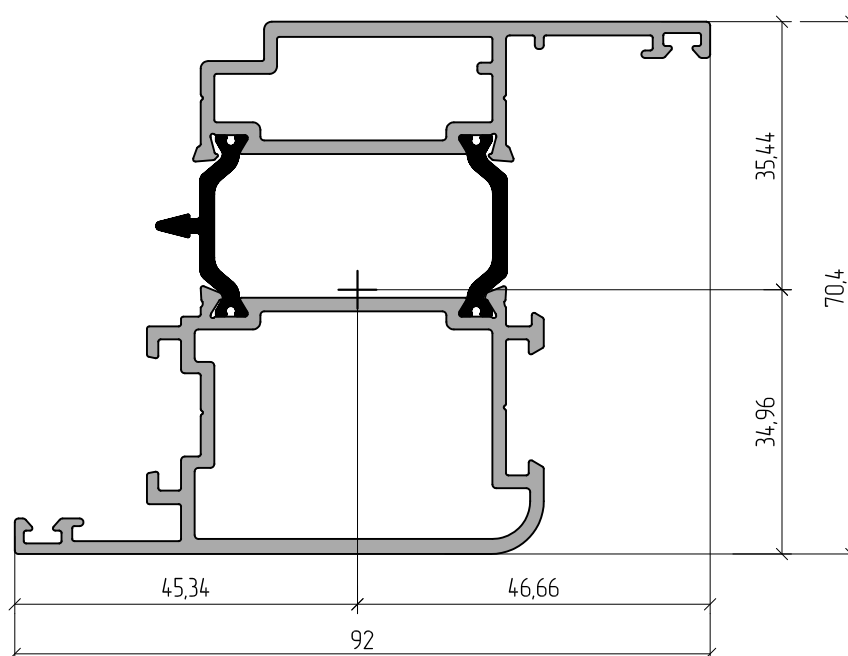
АУРС.W62.0202



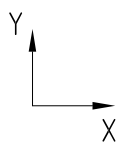
Профиль	m, кг/м.п.	S, мм <sup>2</sup>	Jx, см <sup>4</sup>	Wx, см <sup>3</sup>	ax, мм	Jy, см <sup>4</sup>	Wy, см <sup>3</sup>	ay, мм
АУРС.W62.0201	1,376	575,4	22,16	6,34	34,95	8,21	2,19	37,42
АУРС.W62.0202	1,616	667,1	26,44	6,62	39,92	14,44	3,96	36,5



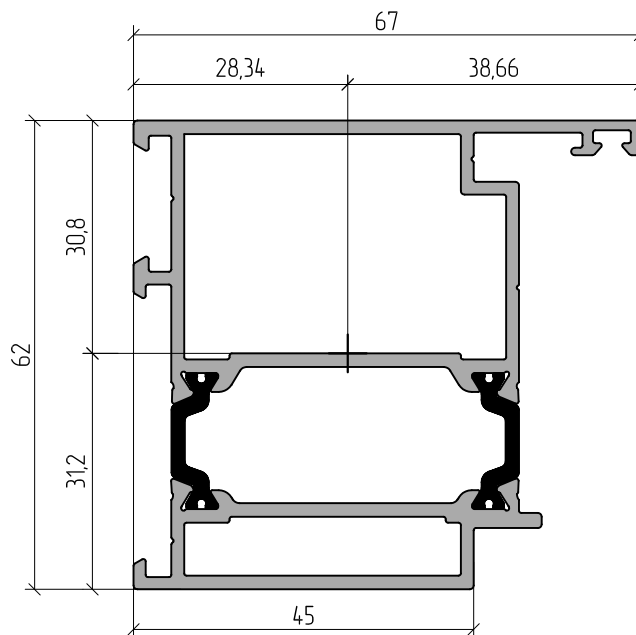
АУРС.W62.0203



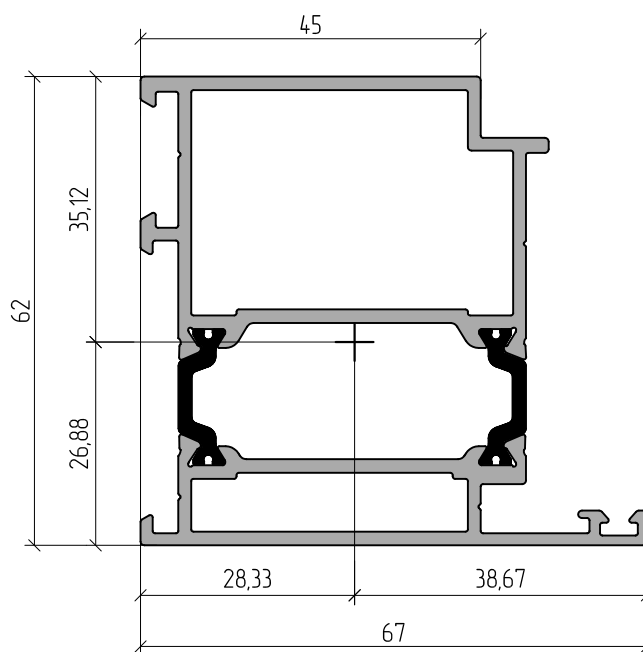
Профиль	m, кг/м.п.	S, мм <sup>2</sup>	Jx, см <sup>4</sup>	Wx, см <sup>3</sup>	ax, мм	Jy, см <sup>4</sup>	Wy, см <sup>3</sup>	ay, мм
АУРС.W62.0203	1,98	800,6	33,66	7,21	46,66	28,82	8,13	35,44



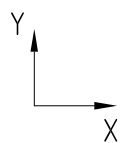
АУРС.W62.0104



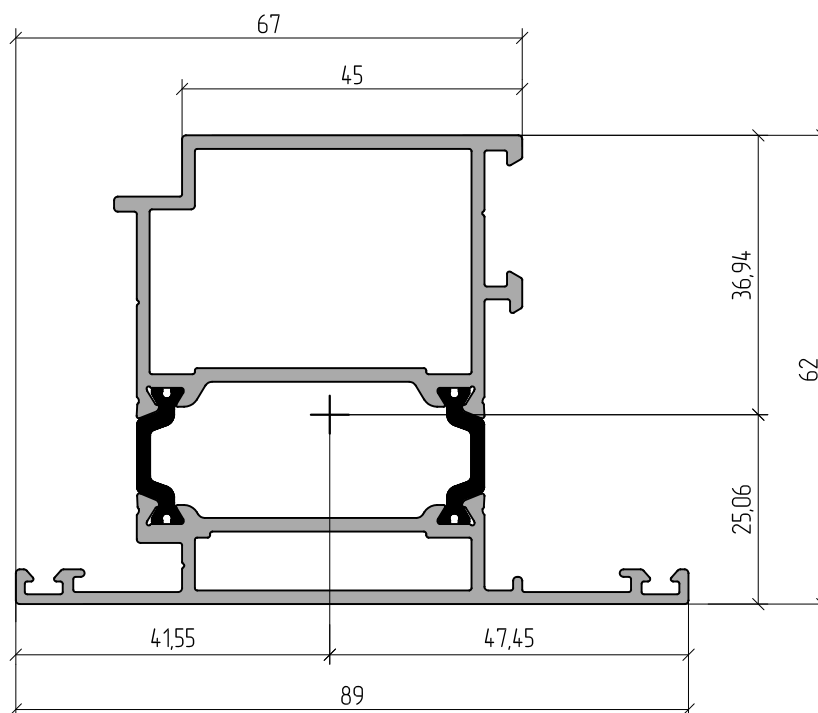
АУРС.W62.0105



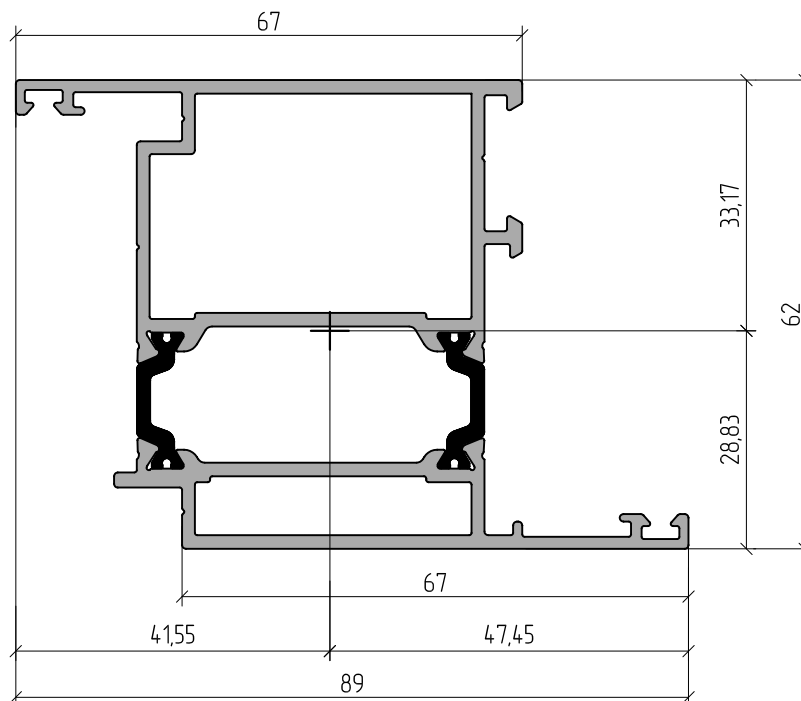
Профиль	m, кг/м.п.	S, мм <sup>2</sup>	Jx, см <sup>4</sup>	Wx, см <sup>3</sup>	ax, мм	Jy, см <sup>4</sup>	Wy, см <sup>3</sup>	ay, мм
АУРС.W62.0104	1,72	685,6	21,96	5,68	38,66	20,28	6,5	31,2
АУРС.W62.0105	1,72	685,6	21,18	5,48	38,67	20,23	5,76	35,1



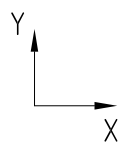
АУРС.W62.0204



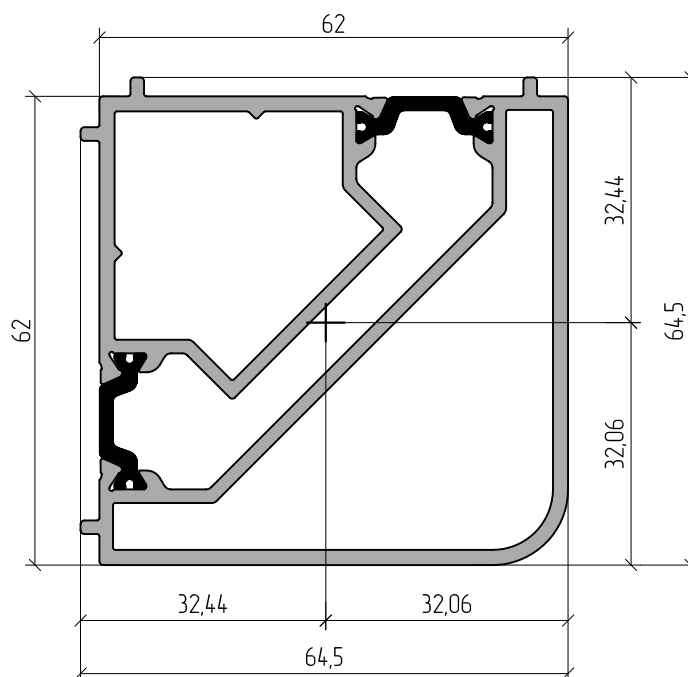
АУРС.W62.0205



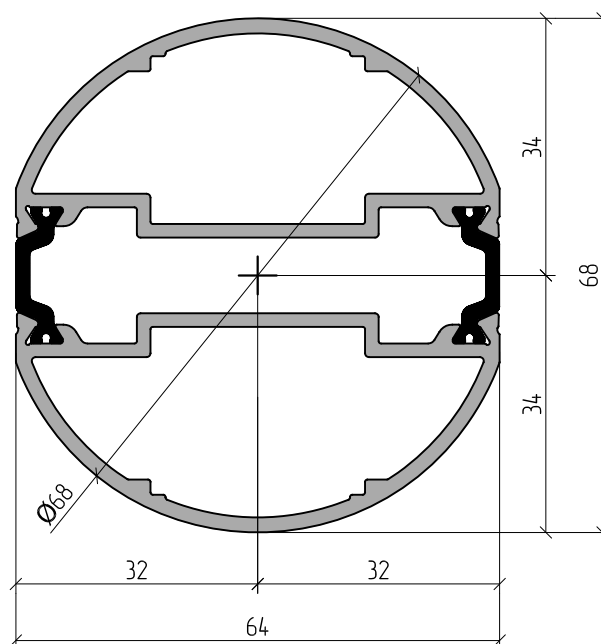
Профиль	м, кг/м.п.	S, мм <sup>2</sup>	Jx, см <sup>4</sup>	Wx, см <sup>3</sup>	ax, мм	Jy, см <sup>4</sup>	Wy, см <sup>3</sup>	ay, мм
АУРС.W62.0204	1,84	730,8	23,26	4,91	47,45	27,44	7,42	36,94
АУРС.W62.0205	1,84	730,8	24,71	5,21	47,45	27,43	8,27	33,17



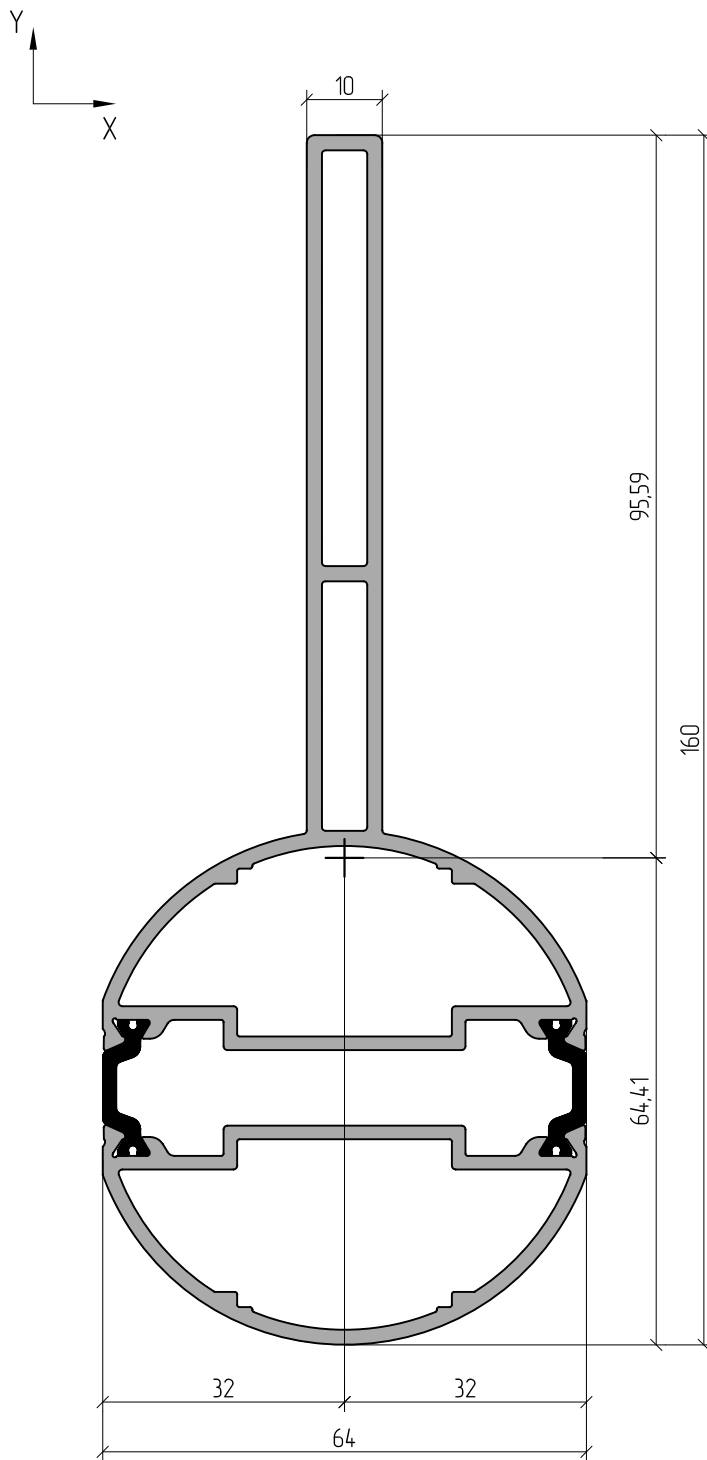
АУРС.W62.0806



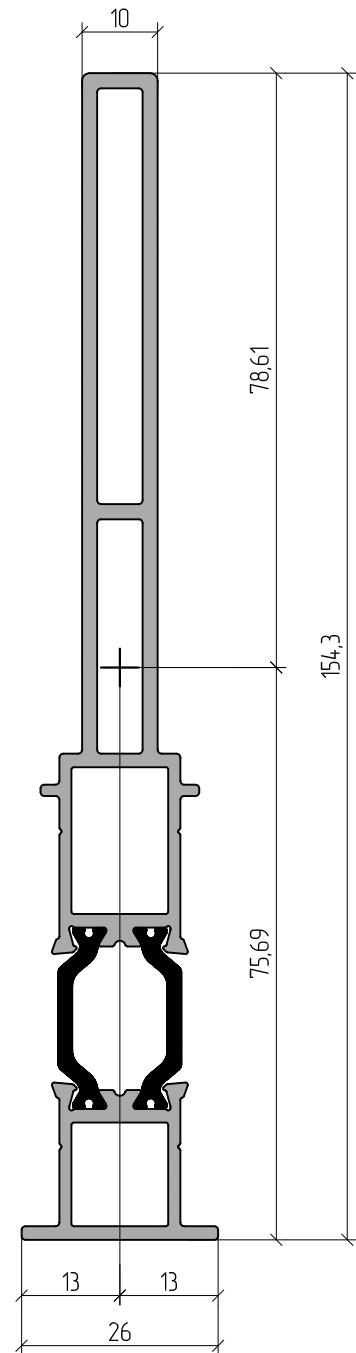
АУРС.W62.0807



Профиль	m, кг/м.п.	S, мм <sup>2</sup>	Jx, см <sup>4</sup>	Wx, см <sup>3</sup>	ax, мм	Jy, см <sup>4</sup>	Wy, см <sup>3</sup>	ay, мм
АУРС.W62.0806	2,096	824,1	25,09	7,73	32,44	25,09	7,73	32,44
АУРС.W62.0807	1,872	741,9	18,89	5,91	32,0	26,55	7,81	34,0



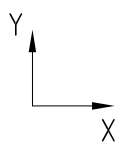
AYPC.W62.0811



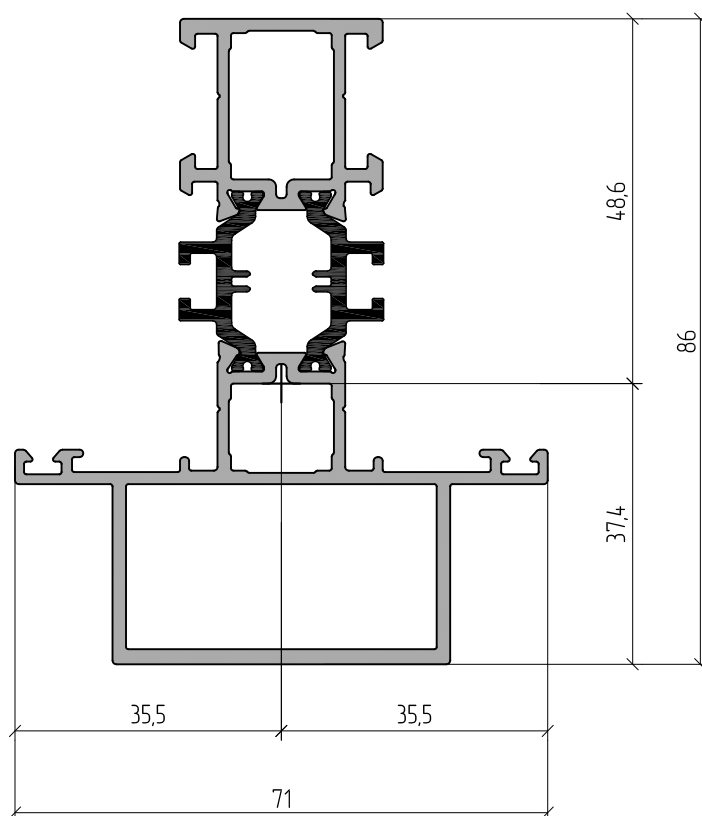
AYPC.W62.0812

Профиль	м, кг/м.п.	S, мм <sup>2</sup>	Jx, см <sup>4</sup>	Wx, см <sup>3</sup>	ax, мм	Jy, см <sup>4</sup>	Wy, см <sup>3</sup>	ay, мм
AYPC.W62.0811	2,93	1137,5	160,5	50,17	32,0	27,1	2,83	95,59
AYPC.W62.0812	1,98	796,1	110,1	84,69	13,0	1,81	0,23	78,61





АУРС.W62.0306



Профиль	м, кг/м.п.	S, мм <sup>2</sup>	Jx, см <sup>4</sup>	Wx, см <sup>3</sup>	ax, мм	Jy, см <sup>4</sup>	Wy, см <sup>3</sup>	ay, мм
АУРС.W62.0306	1,81	761,9	34,4	9,7	35,5	13,7	2,82	48,6

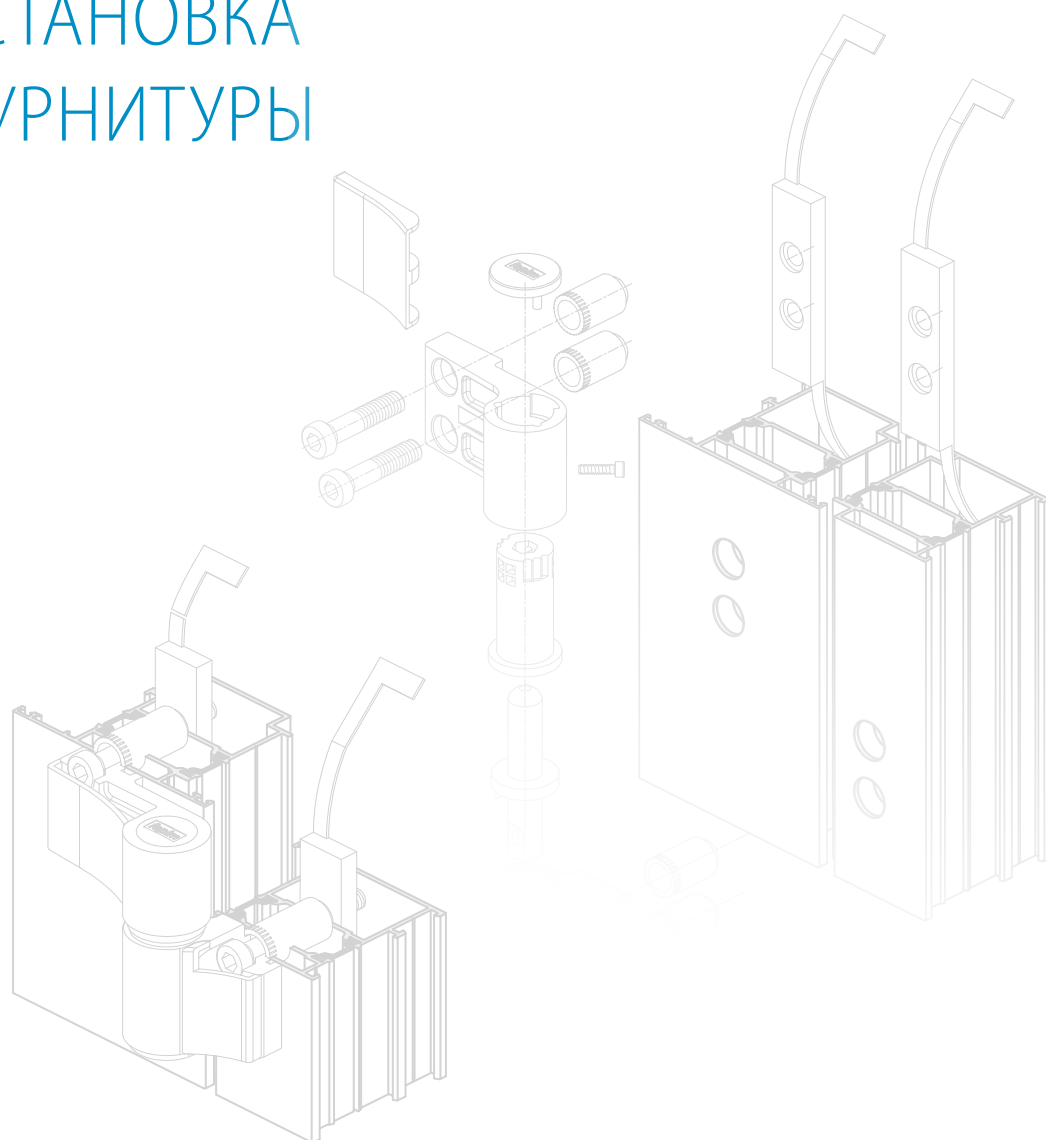




**ALUTECH ALTW62**

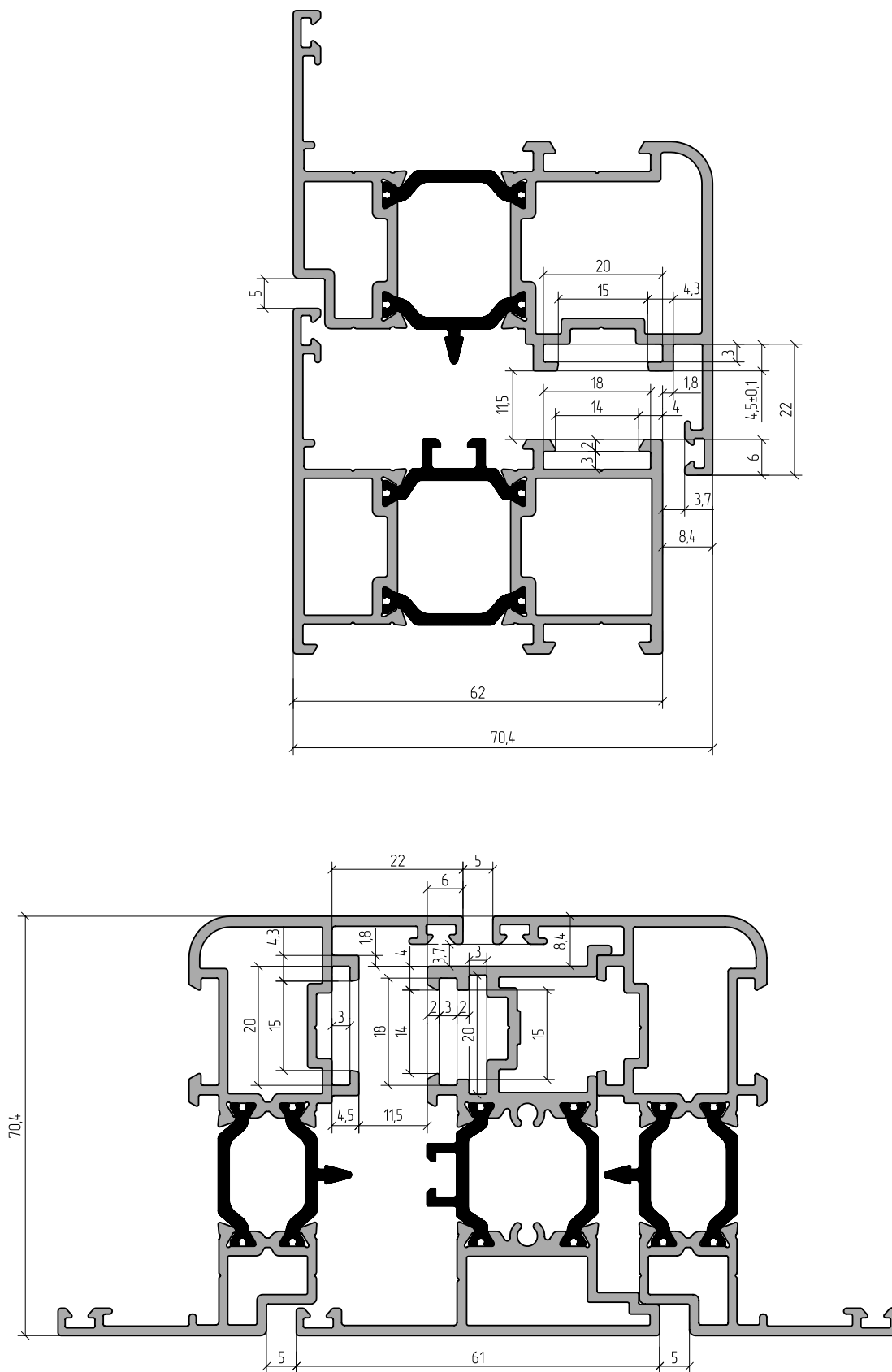
СИСТЕМА РАМНОГО  
ОСТЕКЛЕНИЯ  
С ТЕРМОРАЗРЫВОМ

## УСТАНОВКА ФУРНИТУРЫ



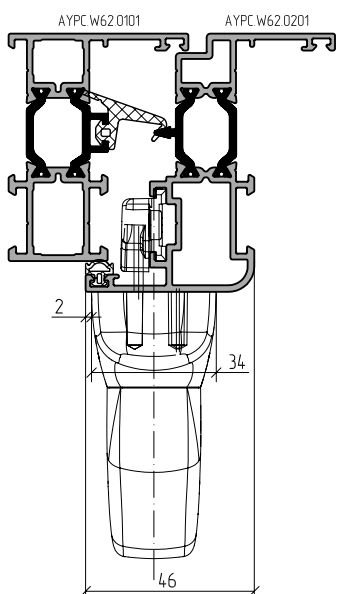


Размеры и относительное расположение пазов профилей рамы и створки оконной серии

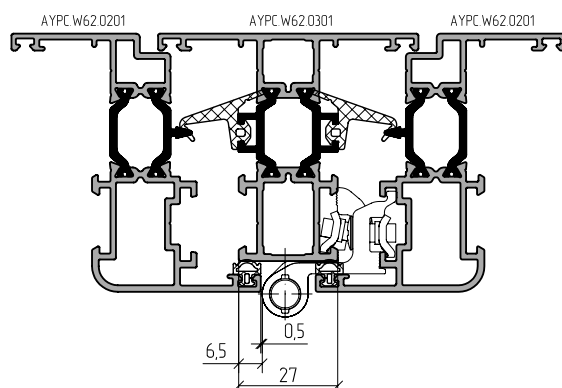


Примеры установки оконной фурнитуры на профили створки и рамы оконной серии

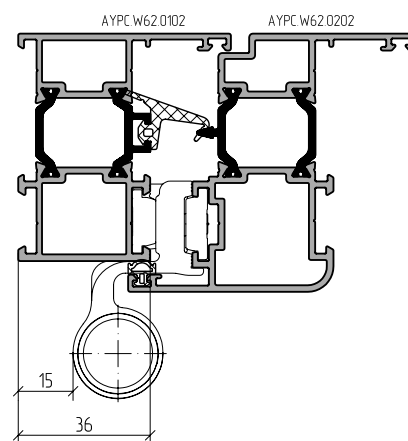
Ручка оконная NEFER 0760B



Петля оконная BLITZ 9730

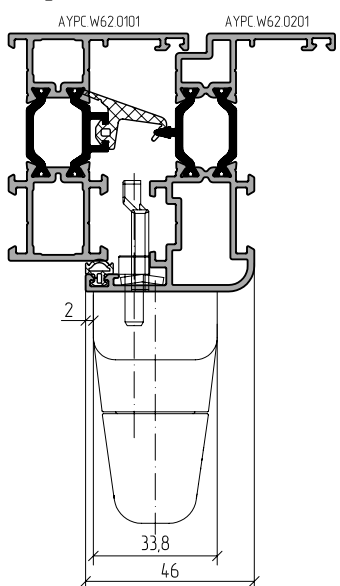


Петля оконная VENICE 5601

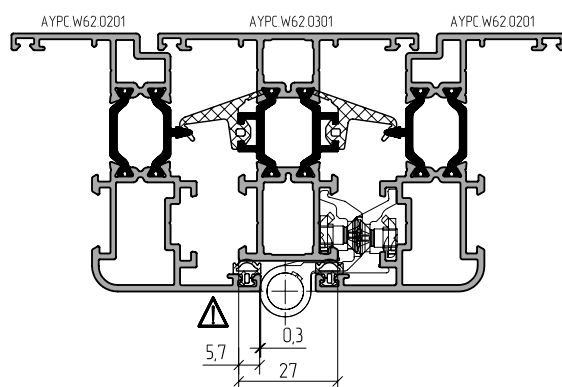


**firmit**®

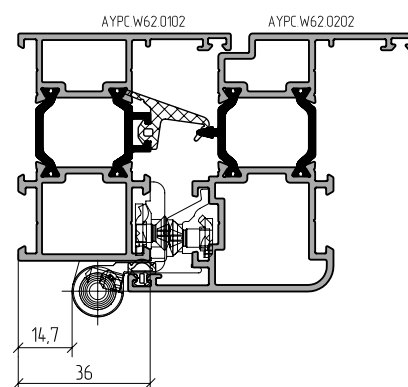
Ручка оконная EURO900 01090



Петля оконная FLASH 00120 N

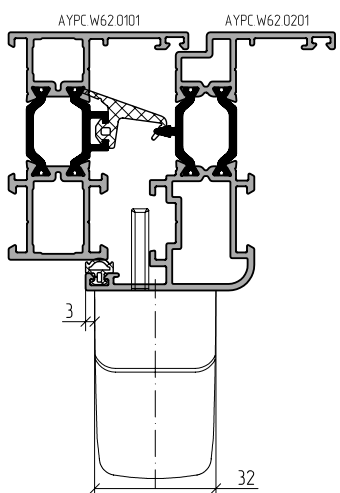


Петля оконная BRIDGE2 00600X

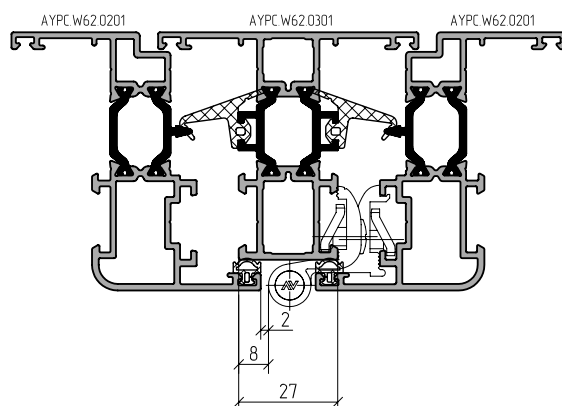


**GIESSE**

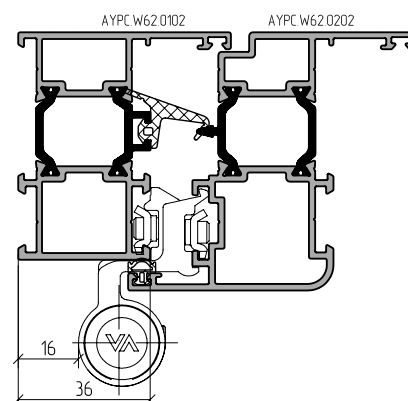
Ручка оконная MANON 873.1



Петля оконная MORSADUE+ 1115

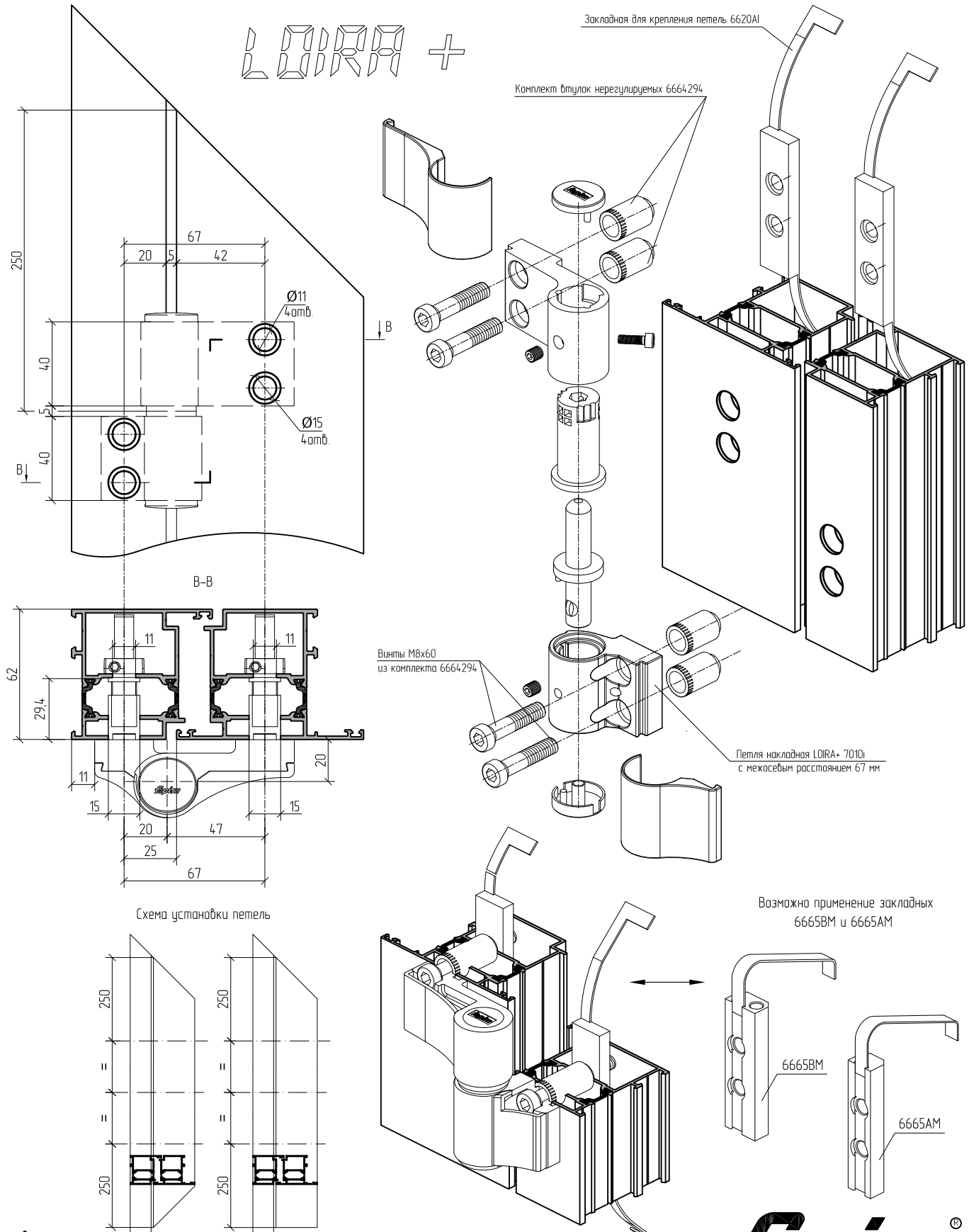


Петля оконная SUMMA 1124



**MILIO**

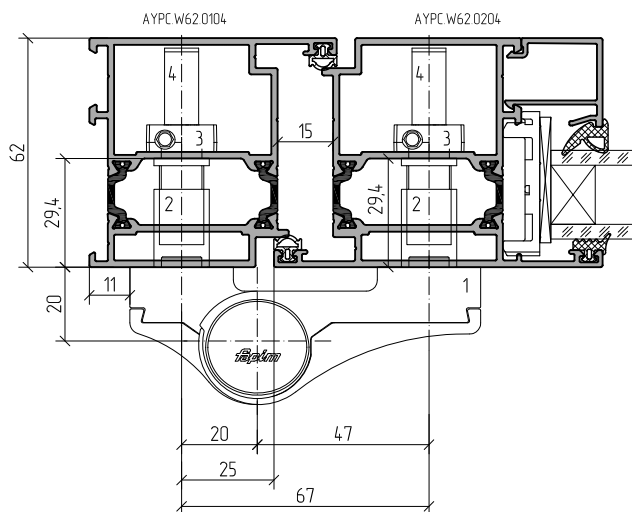
Пример обработки профилей под установку двухсекционных накладных петель LOIRA+ 7010i



При обработке профилей под установку петель необходимо использовать кондуктор Unix 6825C и фрезу 6877.

**firim**®

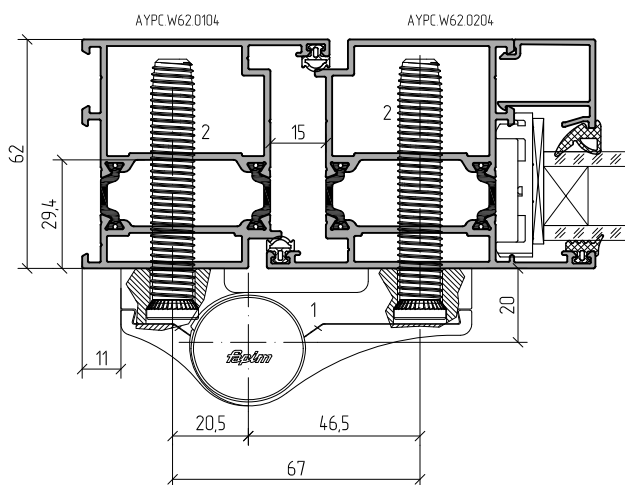
Примеры установки накладных петель на профили створки и рамы дверной серии  
открытие наружу



- 1 – петля накладная LOIRA+ 7010i или 7013i с межосевым расстоянием 67 мм
- 2 – комплект втулок нерегулируемых 6664.294
- 3 – комплект закладных пластин 6620AI
- 4 – винт М8х60 из комплекта 6664.294

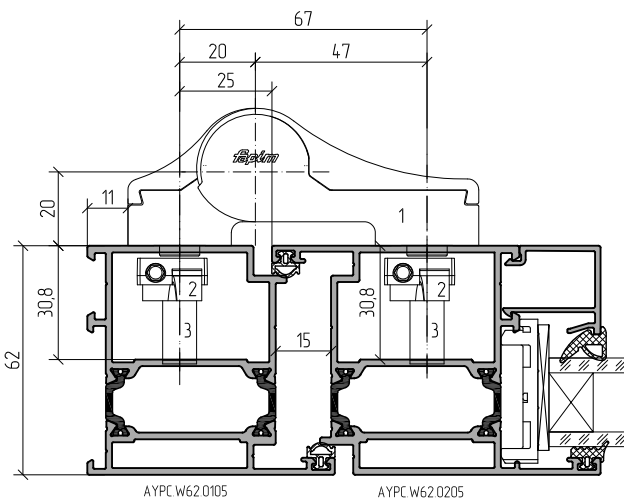
- 1 – петля накладная LOIRA+ 7010i или 7013i с межосевым расстоянием 67 мм
- 2 – комплект закладных пластин 6620I
- 3 – винты М8х30 из комплекта 6620I

открытие наружу



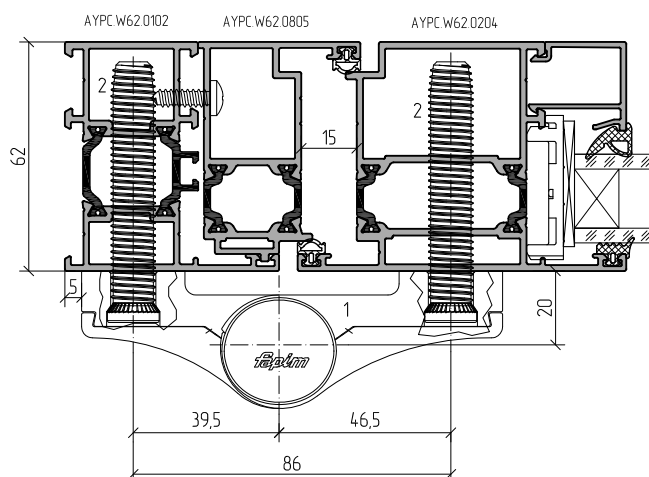
- 1 – петля накладная LOIRA+, 7040Vi или 7043V с межосевым расстоянием 86 мм
- 2 – винт самонарезающий 60мм 6604i

открытие внутрь



- 1 – петля накладная LOIRA+, 7010Vi или 7013Vi с межосевым расстоянием 67 мм
- 2 – винт самонарезающий 60мм 6604i

открытие наружу

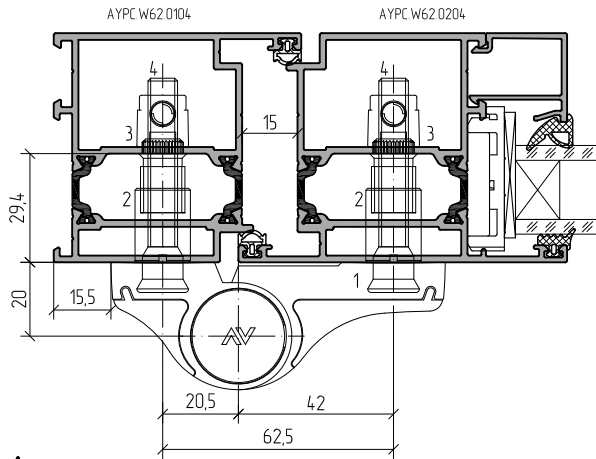


**firim**®

LOIRA +



Примеры установки накладных петель на профили створки и рамы дверной серии  
открытие наружу

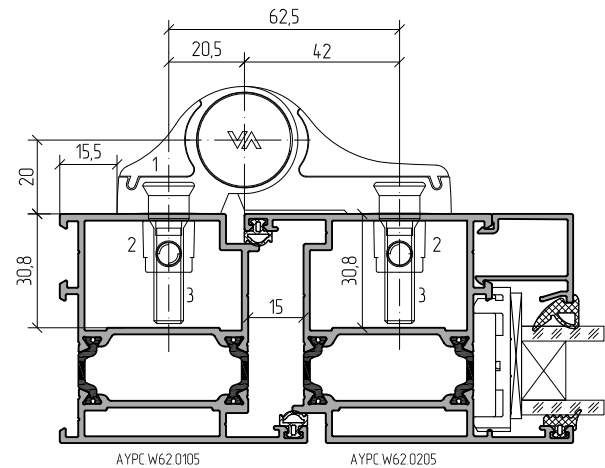


- 1 – петля накладная Mechanica 1146/62,5 с межосевым расстоянием 62,5 мм
- 2 – дистанционная втулка 1145.802
- 3 – комплект для крепления петель 1145.710
- 4 – винт M8x58 из комплекта 1145.802

⚠ Возможна установка петель Mechanica 1146/59,1145/60,1145/67

- 1 – петля накладная Mechanica 1146/62,5 с межосевым расстоянием 62,5 мм
- 2 – комплект для крепления петель 1145.704
- 3 – винты M8x28 из комплекта 1145.704

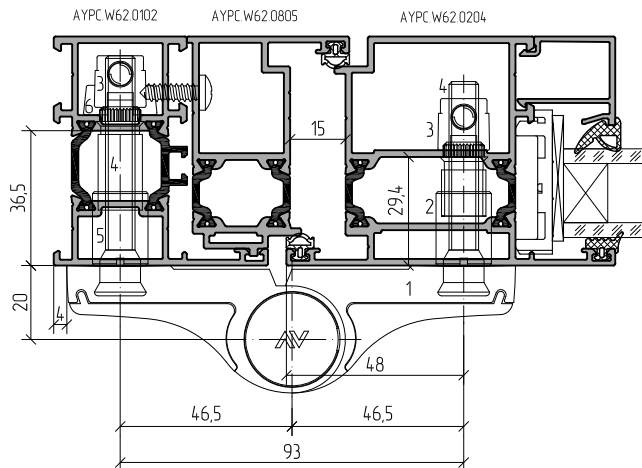
открытие внутрь



⚠ Возможна установка петель Mechanica 1146/59,1146/67,1145/53,1145/60,1145/67

- 1 – петля накладная Mechanica 1145/93SM с межосевым расстоянием 93 мм
- 2 – дистанционная втулка 1145.802
- 3 – комплект для крепления петель 1145.710
- 4 – винт M8x58 из комплекта 1145.802
- 5 – дистанционная втулка 1145.803
- 6 – переходник для крепежной пластины 1145.805

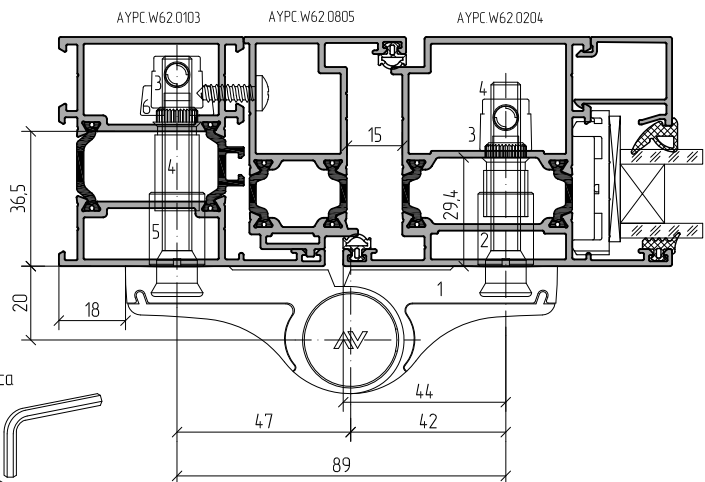
открытие наружу



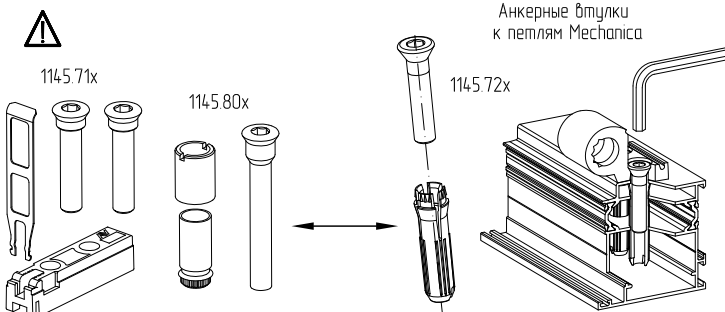
⚠ Возможна установка петель Mechanica 1146/89

- 1 – петля накладная Mechanica 1146/89 с межосевым расстоянием 89 мм
- 2 – дистанционная втулка 1145.802
- 3 – комплект для крепления петель 1145.710
- 4 – винт M8x58 из комплекта 1145.802
- 5 – дистанционная втулка 1145.803
- 6 – переходник для крепежной пластины 1145.805

открытие наружу

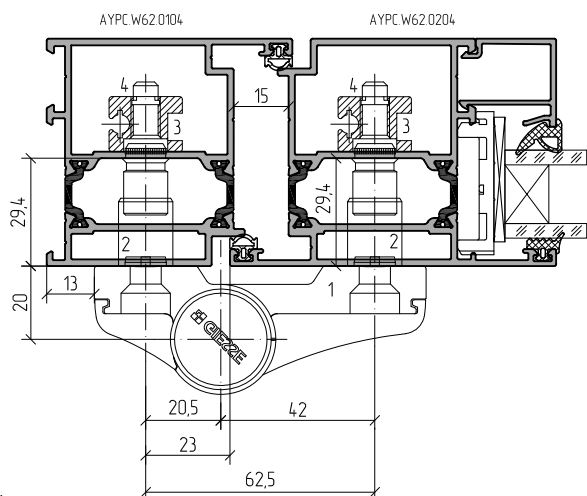


⚠ Возможна установка петель Mechanica 1145/93SM.



Примеры установки накладных петель на профили створки и рамы дверной серии

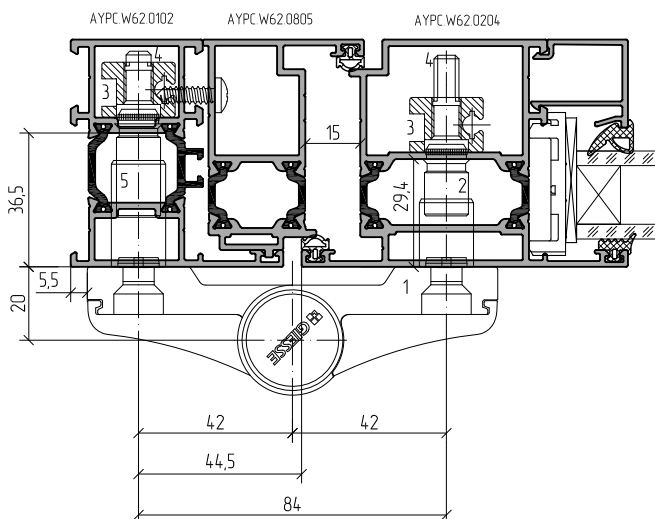
открывание наружу



⚠ Возможна установка петель DOMINA HP 05062 с межосевым расстоянием 70,5 мм

- 1 - петля накладная DOMINA HP 05060 с межосевым расстоянием 62,5 мм
- 2 - закладная из комплекта петель 05060
- 3 - винты M8x28 из комплекта 05060

открывание наружу

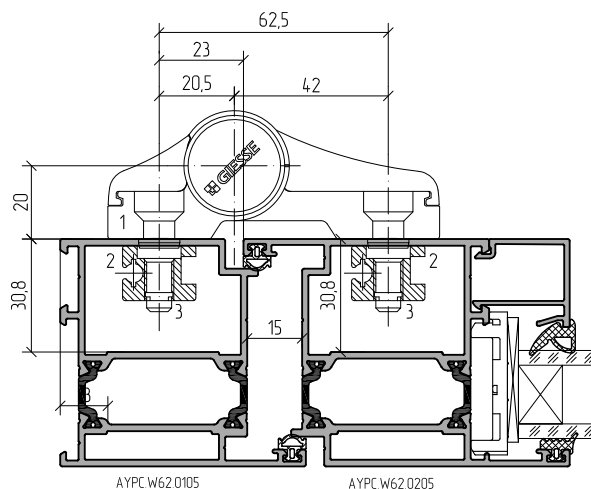


⚠ Возможна установка петель DOMINA HP 05068 с межосевым расстоянием 92 мм

- 1 - петля накладная DOMINA HP 05068 с межосевым расстоянием 92 мм
- 2 - дистанционная втулка для петель DOMINA 03240
- 3 - закладная из комплекта петель 05060
- 4 - винты M8x55 03228
- 5 - дистанционная втулка для петель DOMINA 03241

- 1 - петля накладная DOMINA HP 05060 с межосевым расстоянием 62,5 мм
- 2 - дистанционная втулка для петель DOMINA 03240
- 3 - закладная из комплекта петель 05060
- 4 - винты M8x55 03228

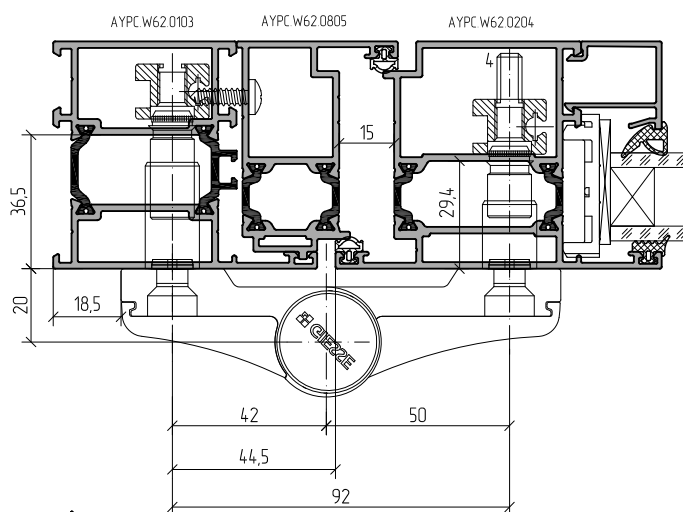
открывание внутрь



⚠ Возможна установка петель DOMINA HP 05062 с межосевым расстоянием 70,5 мм

- 1 - Петля накладная DOMINA HP 05066 с межосевым расстоянием 84 мм
- 2 - Дистанционная втулка для петель DOMINA 03240
- 3 - Закладная из комплекта петель 05060
- 4 - Винты M8x55 03228
- 5 - Дистанционная втулка для петель DOMINA 03241

открывание наружу



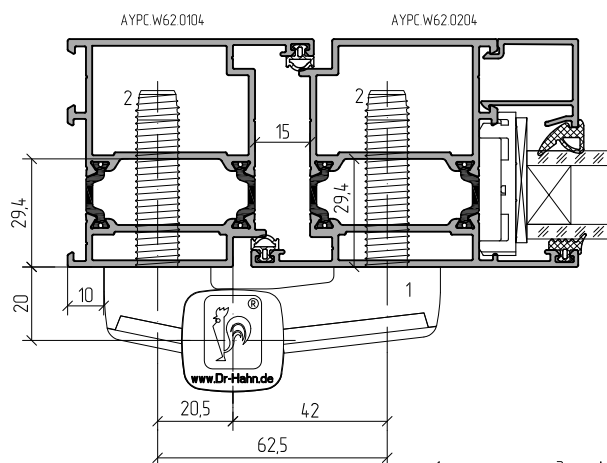
⚠ Возможна установка петель DOMINA HP 05066 с межосевым расстоянием 84 мм

**GIESSE**

Примеры установки накладных петель на профили створки и рамы дверной серии

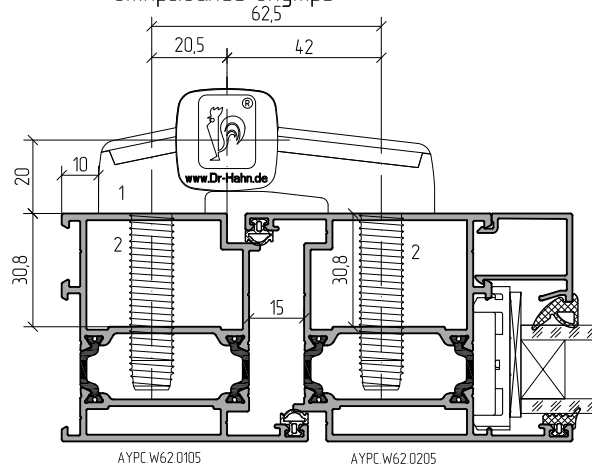
открывание наружу

вариант 1

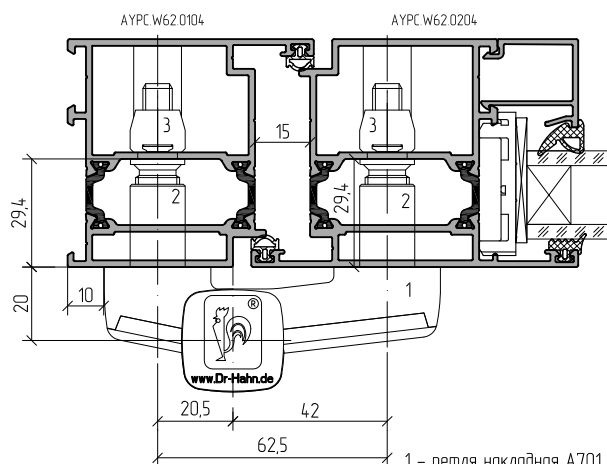


- 1 – петля накладная А701\_W000 с межосевым расстоянием 62,5 мм
- 2 – анкерный шуруп L=50 мм из комплекта А701\_W000

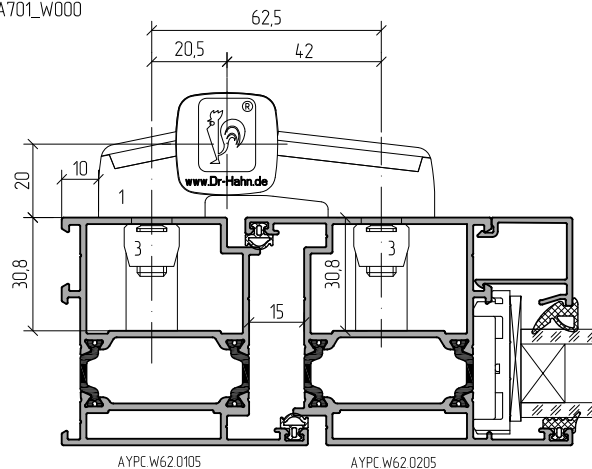
открывание внутрь



вариант 2

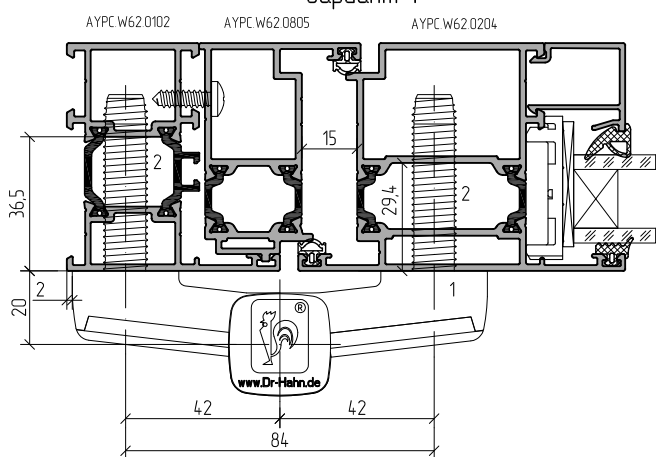


- 1 – петля накладная А701\_0000 с межосевым расстоянием 62,5 мм
- 2 – регулируемая распорная втулка А650А0024
- 3 – крепежная пластина 15 мм



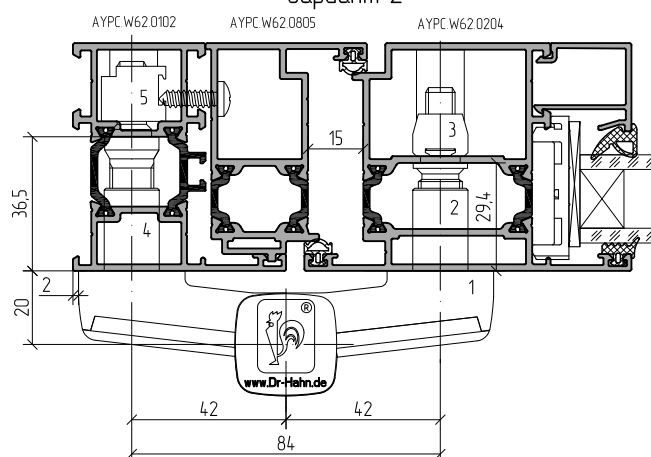
Возможна установка петель TURBAND 4 А901 с межосевым расстоянием 65 мм.

открывание наружу  
вариант 1



- 1 – петля накладная А711\_W000 с межосевым расстоянием 84 мм
- 2 – анкерный шуруп L=50 мм из комплекта А711\_W000

открывание наружу  
вариант 2



- 1 – петля накладная А711\_0000 с межосевым расстоянием 84 мм
- 2 – регулируемая распорная втулка А650А0024
- 3 – крепежная пластина 15 мм
- 4 – регулируемая распорная втулка А650А0026
- 5 – крепежная пластина 21 мм

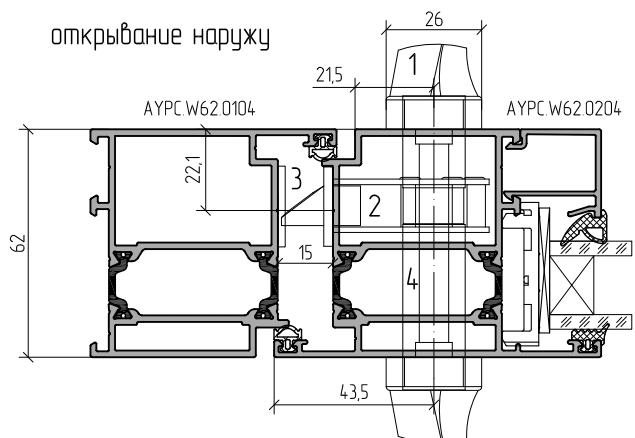


Возможна установка петель TURBAND 4 А961 с межосевым расстоянием 86 мм.

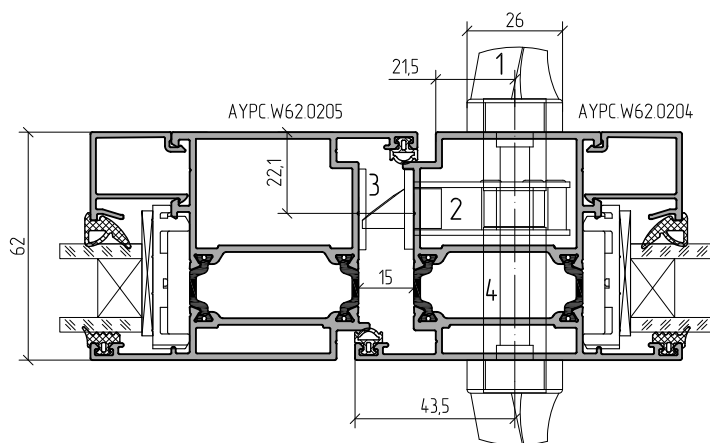
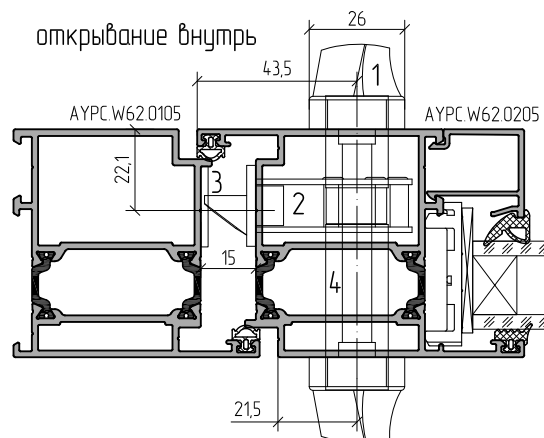


Примеры установки нажимного гарнитура, цилиндров и замков на профили створки и рамы дверной серии

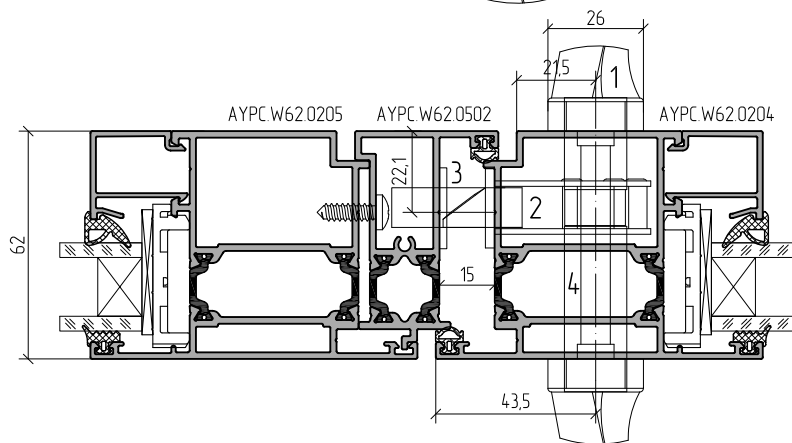
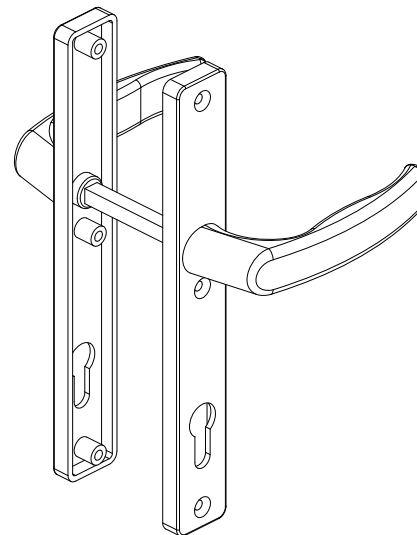
открывание наружу



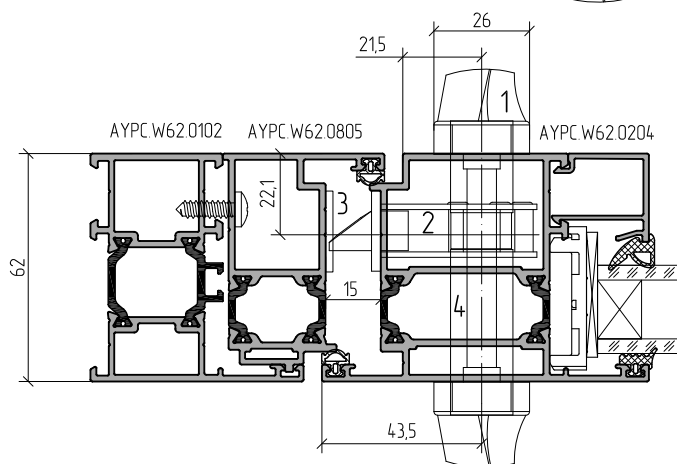
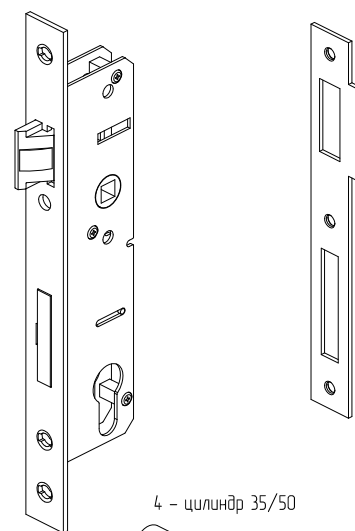
открывание внутрь



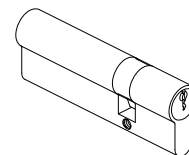
1 – нажимной гарнитура Cargo 24.0/30/92/8



2 – замок 30/22/92/8    3 – ответная планка замка



4 – цилиндр 35/50











Система алюминиевых профилей ALT W62 предназначена для изготовления различных типов конструкций, к которым предъявляются повышенные требования по термоизоляции и звукоизоляции. Ассортимент профилей системы позволяет рационально использовать материалы при проектировании и изготовлении конструкций различных размеров и назначения.



Отличительной особенностью системы ALTW 62 по сравнению с аналогичными системами является отсутствие сложных операций фрезеровки профилей при сборке конструкций, что значительно упрощает эту работу, снижает трудоемкость, повышает качество изделия

**ООО «АЛЮМИНТЕХНО»**  
 тел.: +375 17 345 81 43, 45,  
 факс: +375 17 345 81 48  
 e-mail: info@alt.by

Свидетельство № 800017207  
 выдано Министерством  
 иностранных дел РБ  
 от 03.12.2002 г. УНП 800017207

